

III. OTRAS DISPOSICIONES

MINISTERIO PARA LA TRANSICIÓN ECOLÓGICA Y EL RETO DEMOGRÁFICO

- 142** *Resolución de 29 de diciembre de 2020, de la Secretaría de Estado de Energía, por la que se aprueban determinados procedimientos de operación para su adaptación a las condiciones relativas al balance.*

En cumplimiento de lo previsto en el artículo 18 del Reglamento (UE) 2017/2195 de la Comisión, de 23 de noviembre de 2017, por el que se establece una directriz sobre el balance eléctrico, el 23 de diciembre de 2019 se publicó en el «Boletín Oficial del Estado» la Resolución de 11 de diciembre de 2019, de la Comisión Nacional de los Mercados y la Competencia, por la que se aprueban las condiciones relativas al balance para los proveedores de servicios de balance y los sujetos de liquidación responsables del balance en el sistema eléctrico peninsular español.

La citada Resolución de 11 de diciembre de 2019, de la Comisión Nacional de los Mercados y la Competencia, establece en su artículo 30.2 un requerimiento al operador del sistema para lanzar a consulta pública una propuesta de adaptación de los procedimientos de operación a lo dispuesto en:

- Los artículos 7.1, 8.3, 8.5, 11.3 y 25.1.
- La participación de la demanda en los servicios de balance.
- Los artículos 9.2.e) y 9.4, en lo relativo a las pruebas para el procedimiento de habilitación para la provisión de los servicios de balance.
- Los artículos 20.3 y 20.4, cambio de programas de los Sujetos de Liquidación Responsables del Balance (BRP).

En cumplimiento de dicho requerimiento, entre el 23 de marzo y el 30 de abril de 2020, el operador del sistema sometió a consulta pública una propuesta de adaptación de varios procedimientos de operación que incorporaban modificaciones para su adaptación a las condiciones relativas al balance. Asimismo, en virtud de lo previsto en el artículo 31 del Real Decreto 2019/1997, de 26 de diciembre, por el que se organiza y regula el mercado de producción de energía eléctrica, que establece que el operador del sistema podrá proponer para su aprobación los procedimientos de operación de carácter técnico e instrumental necesarios para realizar la adecuada gestión técnica del sistema, la propuesta de adaptación de los procedimientos de operación incluía cambios necesarios para mejorar la gestión técnica de la medida de energía eléctrica. Estas modificaciones consistían, fundamentalmente, en la reducción del plazo de envío de determinados datos de medida horarios, la adaptación a otros cambios normativos, la consideración de las instalaciones de almacenamiento, la incorporación del procedimiento de codificación del Código de Instalación de producción a efectos de Liquidación (CIL), y la actualización de terminología.

Con base en lo anterior, el operador del sistema remitió a la Dirección General de Política Energética y Minas de la Secretaría de Estado de Energía, con fecha 8 de junio de 2020, la propuesta de modificación de los procedimientos de operación PO 10.3, PO 10.4, PO 10.5, PO 10.6, PO 10.7, PO 10.8, PO 10.11 y PO 15.2, una vez analizadas las observaciones recibidas en fase de consulta pública. Asimismo, otro paquete de procedimientos de operación fue remitido a la Comisión Nacional de los Mercados y la Competencia para su aprobación.

Partiendo de la propuesta del operador del sistema, el Ministerio para la Transición Ecológica y el Reto Demográfico sometió a información pública, y remitió para informe a la Comisión Nacional de los Mercados y la Competencia una propuesta de modificación de

los procedimientos de operación antes señalados que incorporó modificaciones menores sobre los textos propuestos por el operador del sistema, con objeto de matizar la consideración de las instalaciones de almacenamiento, y cambios menores de redacción.

Con fecha 26 de noviembre de 2020, y previo trámite de audiencia de la propuesta de modificación de los procedimientos de operación en el Consejo Consultivo de Electricidad, la Sala de Supervisión Regulatoria de la Comisión Nacional de los Mercados y la Competencia aprobó el «Acuerdo por el que se emite informe sobre la propuesta de resolución de la Secretaría de Estado de Energía por la que se aprueban determinados procedimientos de operación para su adaptación a las condiciones relativas al balance y para la mejor gestión técnica de las medidas en el sistema eléctrico».

Asimismo, con fecha 15 de diciembre de 2020, la División de Magnitudes Energéticas, Medioambientales y Salud del Centro Español de Metrología remitió a la Dirección General de Política Energética y Minas de la Secretaría de Estado de Energía sus comentarios y propuesta de modificación del texto del procedimiento de operación 10.3 sometido a información pública, relativo a los requisitos de los equipos de inspección.

Atendiendo a las alegaciones e informes recibidos, la propuesta de resolución sometida a información pública e informe ha sido modificada para aplazar la revisión de los procedimientos de operación 10.3 y 10.8, y disponer que sean los encargados de la lectura quienes asignen los puntos frontera o agregaciones de clientes de tipo 3 a las unidades de programación. Asimismo, se han eliminado todos los cambios que no están relacionados con la adaptación de los procedimientos de operación a las condiciones relativas al balance, corrección de erratas o actualización de terminología. Respecto a los cambios suprimidos, que están relacionados con mejoras en la gestión técnica de las medidas del sistema eléctrico (adelanto de plazos de envío de medidas de puntos frontera tipo 3, 4 y 5 de instalaciones generación y de puntos tipo 3 de clientes, individualización de la medida horaria de puntos frontera tipo 3 y 4 de clientes, y eliminación de agregaciones de consumidores tipo 3), se da un mandato al operador del sistema para realizar un análisis coste beneficio y una valoración de las ventajas que estos cambios suponen para el sistema y para los consumidores, con el objetivo de someter a información pública en el corto plazo una nueva versión de los procedimientos de operación que incorpore, en su caso, las modificaciones mencionadas.

De conformidad con la Ley 24/2013, de 26 de diciembre, el Reglamento (UE) 2017/2195, 23 de noviembre de 2017, y vista la propuesta realizada por el operador del sistema, las alegaciones recibidas y el informe de la Comisión Nacional de los Mercados y la Competencia,

Esta Secretaría de Estado resuelve:

Primero. *Aprobación de los procedimientos de operación del sistema eléctrico.*

Aprobar los procedimientos para la operación del sistema eléctrico siguientes, que se recogen como anexo de esta resolución:

- a) P.O. «10.4 Concentradores de medidas eléctricas y sistemas de comunicaciones».
- b) P.O. «10.5 Cálculo del mejor valor de energía en los puntos frontera y cierres de energía del sistema de información de medidas eléctricas».
- c) P.O. «10.6 Agregaciones de puntos de medida».
- d) P.O. «10.7 Alta, baja y modificación de fronteras de las que es encargado de la lectura el operador del sistema».
- e) P.O. «10.11 Tratamiento e intercambio de información entre Operador del Sistema, encargados de la lectura, comercializadores y resto de participantes».

Segundo. *Aplicabilidad.*

La presente resolución surtirá efectos el día siguiente a su publicación en el «Boletín Oficial del Estado».

Tercero. *Pérdida de efectos.*

A partir de la fecha en que sean de aplicación los procedimientos de operación aprobados por la presente resolución, quedan sin efecto cuantas disposiciones de igual o inferior rango se opongan a lo establecido en la presente resolución y en particular los siguientes procedimientos de operación del sistema:

a) P.O. «10.4 Concentradores de medidas eléctricas y sistemas de comunicaciones», aprobado por resolución de 11 de diciembre de 2019, de la Secretaría de Estado de Energía, por la que se aprueban determinados procedimientos de operación para su adaptación al Real Decreto 244/2019, de 5 de abril, por el que se regulan las condiciones administrativas, técnicas y económicas del autoconsumo de energía eléctrica.

b) P.O. «10.5 Cálculo del mejor valor de energía en los puntos frontera y cierres de energía del sistema de información de medidas eléctricas», aprobado por resolución de 11 de diciembre de 2019, de la Secretaría de Estado de Energía, por la que se aprueban determinados procedimientos de operación para su adaptación al Real Decreto 244/2019, de 5 de abril, por el que se regulan las condiciones administrativas, técnicas y económicas del autoconsumo de energía eléctrica.

c) P.O. «10.6 Agregaciones de puntos de medida», aprobado por resolución de 11 de diciembre de 2019, de la Secretaría de Estado de Energía, por la que se aprueban determinados procedimientos de operación para su adaptación al Real Decreto 244/2019, de 5 de abril, por el que se regulan las condiciones administrativas, técnicas y económicas del autoconsumo de energía eléctrica.

d) P.O. «10.7 Alta, baja y modificación de fronteras de las que es encargado de la lectura el operador del sistema», aprobado por resolución de 11 de diciembre de 2019, de la Secretaría de Estado de Energía, por la que se aprueban determinados procedimientos de operación para su adaptación al Real Decreto 244/2019, de 5 de abril, por el que se regulan las condiciones administrativas, técnicas y económicas del autoconsumo de energía eléctrica.

e) P.O. «10.11 Tratamiento e intercambio de Información entre Operador del Sistema, encargados de la lectura, comercializadores y resto de participantes», aprobado por resolución de 11 de diciembre de 2019, de la Secretaría de Estado de Energía, por la que se aprueban determinados procedimientos de operación para su adaptación al Real Decreto 244/2019, de 5 de abril, por el que se regulan las condiciones administrativas, técnicas y económicas del autoconsumo de energía eléctrica.

Cuarto. *Mandatos al operador del sistema.*

1. Con el fin de valorar la conveniencia de introducir en los procedimientos de operación las modificaciones propuestas por el operador del sistema en su escrito de 8 de junio de 2020 que no han sido finalmente incorporadas mediante esta resolución, en el plazo no superior a cuatro meses desde la entrada en vigor de la misma, el operador del sistema remitirá a la Secretaría de Estado de Energía del Ministerio para la Transición Ecológica y el Reto Demográfico un análisis coste beneficio y una valoración que analice las ventajas para el sistema eléctrico y para los consumidores de incorporar en los procedimientos de operación los cambios necesarios para:

a) Adelantar a D+1 los plazos de envío de medidas de puntos frontera tipo 3, 4 y 5 de instalaciones de generación, y de puntos tipo 3 de clientes con telemedida.

b) Adelantar al cuarto día hábil de M+1 los plazos de envío de medidas de puntos frontera de clientes tipo 3 sin telemedida.

c) Individualizar la medida horaria de puntos frontera tipo 3 y 4 de clientes.

d) Eliminar las agregaciones de consumidores tipo 3.

2. En un plazo no superior a diez meses desde la entrada en vigor de esta resolución, el operador del sistema remitirá a la Secretaría de Estado de Energía del Ministerio para la Transición Ecológica y el Reto Demográfico un análisis coste beneficio y una valoración

que analice las ventajas para el sistema eléctrico y para los consumidores de incorporar en los procedimientos de operación los cambios necesarios para reducir los plazos actuales de liquidación de medidas al día siguiente en que se produzca el consumo y para la eliminación de agregaciones.

Quinto. *Publicación.*

La presente resolución será objeto de publicación en el «Boletín Oficial del Estado».

Madrid, 29 de diciembre de 2020.–La Secretaria de Estado de Energía, Sara Agesen Muñoz.

P.O. 10.5. Cálculo del Mejor Valor de Energía en los Puntos Frontera y Cierres de Energía del Sistema de Información de Medidas Eléctricas

1. OBJETO

Este procedimiento de operación tiene por objeto definir el tratamiento de medidas, cálculo del mejor valor de energía en los puntos frontera y cierres de energía del sistema de información de medidas eléctricas con el objeto de facturar a los clientes, de liquidar la energía en el mercado de producción y en los despachos realizados en los territorios no peninsulares, y se pueda liquidar el régimen retributivo específico de las instalaciones de producción de energía eléctrica a partir de fuentes de energía renovables, cogeneración y residuos.

Asimismo, en este procedimiento se definen los plazos establecidos para los procesos de medidas indicados en el párrafo anterior.

2. ÁMBITO DE APLICACIÓN

Este procedimiento es de aplicación a los participantes en la medida del sistema de información de medidas eléctricas.

El responsable de realizar el tratamiento de medidas y el cálculo del mejor valor de energía será el encargado de la lectura de cada punto.

Independientemente de quien sea el encargado de la lectura, el operador del sistema estimará las medidas de puntos o agregaciones que su encargado de la lectura no haya enviado antes del cierre provisional al concentrador principal de acuerdo con lo establecido en el P.O. 10.4. "Concentradores de medidas eléctricas y sistemas de comunicaciones".

El operador del sistema será el responsable de realizar las publicaciones de cierres de energías de acuerdo con lo indicado en este procedimiento.

Los encargados de la lectura son los responsables de resolver las objeciones de medidas o datos estructurales de acuerdo con lo indicado en este procedimiento.

Asimismo, a efectos de aplicación de este procedimiento, se entenderá como mejor valor en punto frontera al cálculo de la mejor medida de cada uno de los componentes de la liquidación y facturación de las instalaciones acogidas a la modalidad de autoconsumo de acuerdo al Real Decreto 244/2019, de 5 de abril.

Las referencias a lo largo del texto a las instalaciones de almacenamiento solo serán de aplicación cuando estas instalaciones inyecten energía en las redes de transporte y distribución.

3. TRATAMIENTO DE MEDIDAS DE ENERGÍA EN PUNTOS DE MEDIDA

3.1. GENERAL

El cálculo del mejor valor de energía de cada punto frontera se obtendrá a partir de las medidas de los distintos puntos de medida. El cálculo del mejor valor de energía tendrá en consideración los siguientes factores:

- Tipos de medidas en puntos de medida.
- Tipo de configuración de cálculo de energía del punto frontera.
- Proceso de validación de medidas en puntos de medida y frontera.
- Incidencias en puntos de medida.
- Proceso de comprobación de medidas.
- Prelación de medidas y procedimientos de estimación.
- Objeciones en las medidas.
- Fecha de recepción de las medidas.

Adicionalmente, aplicará este tratamiento para las medidas con las que se calcula cada uno de los componentes de la liquidación de las instalaciones acogidas a la modalidad de autoconsumo de acuerdo al Real Decreto 244/2019, de 5 de abril, tal como se indica en este procedimiento, así como las particularidades que se detallan en el Anexo 10.

3.2. TIPOS DE MEDIDAS EN PUNTO DE MEDIDA

Cada punto de medida podrá tener asociadas distintas medidas, en función de su modo de obtención (lectura remota, lectura local, lectura visual o estimación), procedencia (operador del sistema, encargado de la lectura, participante responsable del punto de medida – en adelante participante 1 –, participante no responsable del punto de medida – en adelante participante 2 –, representante o comercializador), integridad, validación y fecha de obtención para los períodos de integración definidos en el Reglamento unificado de puntos de medida.

Las medidas pueden estar afectadas por coeficientes correctores de imprecisión. Dichos coeficientes se aplicarán a los distintos puntos de medida por imprecisiones detectadas en las verificaciones o por la utilización de equipos de medida que no cumplan los requisitos establecidos en el Reglamento unificado de puntos de medida. El cálculo de los coeficientes de imprecisión se realizará de acuerdo con lo indicado en el Anexo 1 de este procedimiento.

Las medidas podrán ser válidas o inválidas como consecuencia de los procesos de validación, comprobación y tratamiento de incidencias y objeciones que se indican en este procedimiento.

Se distinguen los siguientes tipos de medidas:

a. Medidas firmes: Son las lecturas válidas obtenidas de forma local o remota de puntos de medida que cumplan los requisitos en cuanto a equipamiento, instalación e integridad recogidos en el Reglamento unificado de puntos de medida junto a lo indicado en los PP.OO. 10.1 y 10.2 (puntos de medida de instalaciones

inspeccionadas con contadores verificados y con firma electrónica) indicadas a continuación:

- Medidas obtenidas por conexión directa entre concentrador principal del operador del sistema y registrador con firma electrónica correcta.
- Medidas obtenidas por conexión directa entre concentrador del encargado de la lectura y registrador (Nota1).
- Medidas obtenidas por conexión entre concentrador principal del operador del sistema y concentrador secundario voluntario de registradores con firma electrónica correcta.
- Medidas obtenidas a través de lectura mediante terminal portátil de lectura (TPL) realizada por el encargado de la lectura.
- Medidas obtenidas a través de lectura mediante terminal portátil de lectura (TPL) realizada por cualquier participante del punto de medida con firma electrónica correcta.
- Lecturas visuales para aquellos puntos de medida que no requieran de registro horario de energía realizadas por el encargado de la lectura (Nota 2).

Nota 1: Estas medidas, aunque no dispongan de firma electrónica, podrán ser consideradas firmes de acuerdo con el criterio que establezca cada encargado de la lectura.

Nota 2: Las lecturas visuales para aquellos puntos de medida que no requieran de registro horario de energía realizadas por el encargado de la lectura tendrán consideración de firmes. No obstante, toda medida visual debe ser objeto de una validación automática por parte del encargado de la lectura, de forma que se descarten valores incoherentes.

b. Medidas provisionales: Son las lecturas válidas obtenidas de forma local o remota de puntos de medida que no cumplan los requisitos en cuanto a equipamiento, instalación e integridad recogidos en el Reglamento unificado de puntos de medida junto a lo indicado en los PP.OO. 10.1 y 10.2 indicadas a continuación:

- Medidas obtenidas por conexión directa entre concentrador principal del operador del sistema y registrador sin firma electrónica o que no cumplen alguno de los requisitos del Reglamento unificado de puntos de medida (Nota 3).
- Medidas obtenidas por conexión entre concentrador principal del operador del sistema y concentrador secundario voluntario de registradores sin firma electrónica o cuyos equipos no cumplen alguno de los requisitos del Reglamento unificado de puntos de medida (Nota 4).
- Medidas obtenidas a través de lectura mediante terminal portátil de lectura (TPL) que no cumplen alguno de los requisitos del Reglamento unificado de puntos de medida.

Nota 3: Las medidas que tienen la consideración de provisionales por falta de carga de clave de firma electrónica acabarán siendo firmes si tras la lectura a través de TPL se comprueba la coincidencia entre la información del concentrador del encargado de la lectura con la almacenada en el registrador. Si no se comprueba por causas no imputables al operador del sistema (o no se puede comprobar por pérdida de información del registrador) dicha coincidencia antes del cierre del plazo de recepción de medidas, las medidas pasarán a considerarse estimaciones propuestas por el participante 1 al encargado de la lectura o inválidas. Adicionalmente, las medidas provisionales por incumplimientos en el Reglamento unificado que no queden resueltas antes del cierre provisional pasarán a considerarse estimaciones enviadas por el participante 1 o inválidas.

Nota 4: Las medidas que tienen consideración de provisionales por falta de envío de la firma electrónica pasarán a considerarse firmes una vez se reciba la firma electrónica correcta. Si no se envía dicha firma electrónica correcta antes del cierre del plazo de recepción de medidas, dichas medidas pasarán a considerarse estimaciones propuestas del participante 1 o inválidas. Adicionalmente, las medidas provisionales por incumplimientos en el Reglamento unificado que no queden resueltas antes del cierre provisional pasarán a considerarse estimaciones enviadas por el participante 1 o inválidas.

c. Estimaciones: Son los datos de medidas válidos de puntos de medida que no son ni firmes ni provisionales obtenidos a partir de equipos o cálculos realizados por los participantes del punto de medida indicados a continuación:

- Estimaciones del encargado de la lectura.
- Estimaciones propuestas al encargado de la lectura por el participante responsable del punto de medida o su representante (participante 1) (Nota 5).
- Estimaciones propuestas al encargado de la lectura por el participante no responsable del punto de medida (participante 2) (Nota 5).

Las estimaciones utilizadas para el cálculo de mejor valor de energía descrito en el apartado 4.5., pasarán a ser firmes tras el plazo de resolución de objeciones.

Nota 5: Las estimaciones propuestas por los participantes podrán ser admitidas o no por el encargado de la lectura. Cuando un mismo participante envíe varias estimaciones para un mismo periodo de integración, el encargado de la lectura sólo considerará el último enviado. El plazo para recepción de estimaciones propuestas por los participantes coincidirá con los plazos límite de recepción de datos de medida definidos en el apartado 8 de este procedimiento.

3.3. PROCESO DE VALIDACIÓN DE MEDIDAS

Los distintos tipos de medidas descritos en el apartado 3.2 deberán ser validados por los encargados de la lectura para poder ser utilizadas en el procedimiento de cálculo del mejor valor de energía en punto frontera. El encargado de la lectura establecerá uno de los estados de validación para cada medida en punto de medida:

a. Medidas válidas: Son aquellas que cumplen todas las validaciones establecidas. Una medida válida puede dejar de serlo como consecuencia del tratamiento de incidencias, por disponer de nueva información sobre la misma o por comprobaciones o validaciones posteriores realizadas por el encargado de la lectura.

b. Medidas inválidas: Son aquellas que no cumplen alguna de las validaciones establecidas. Una medida inválida puede dejar de serlo como consecuencia de análisis posteriores de su encargado de la lectura.

Los encargados de la lectura deberán poner a disposición de los participantes las medidas que pierdan la categoría de válidas junto al motivo de su invalidez.

Las medidas horarias inválidas podrán ser utilizadas, dependiendo del tipo de validación que las invalidó, para obtener el total de energía circulada en un intervalo de tiempo determinado tal como se indica en el apartado 4.4.

3.3.1. VALIDACIÓN DE MEDIDAS

No obstante lo previsto en el apartado 3.3.2 del presente procedimiento para clientes tipo 3, 4 y 5 integrados en los sistemas de telegestión, los encargados de la lectura podrán realizar las validaciones que se describen a continuación:

a) Validación de cualificadores de registrador

Se considerarán medidas válidas las procedentes de registrador sin los bits 1, 2, 3, 5, 6 y 7 marcados. Estos bits cualificadores están detallados en el protocolo de comunicaciones 8 entre registradores y concentradores definido en el P.O. 10.4.

Se considerarán medidas no válidas las procedentes de registrador con el bit de calidad de medida 7 marcado.

Las medidas procedentes de registrador que tengan alguno de los bits 1, 2, 3, 5 y 6 marcados podrán considerarse válidas o inválidas tras los análisis que realice el encargado de la lectura.

b) Validación de integridad

Se considerarán medidas válidas las que tengan firma electrónica correcta tanto con su clave vigente como con la antigua (clave con fecha de caducidad anterior a la fecha actual).

Las medidas con firma electrónica incorrecta serán inválidas.

Los encargados de la lectura podrán considerar que todas las medidas obtenidas por comunicación directa desde su concentrador sin firma electrónica cumplen la validación de integridad.

c) Validación de eventos de registrador

Los encargados de la lectura podrán analizar los eventos generados por los registradores que consideren más adecuados a fin de validar o invalidar medidas procedentes de registrador.

Los encargados de la lectura deberán hacer públicos a los participantes los procedimientos utilizados para realizar este tipo de validaciones, en caso de que sea solicitada cualquier aclaración al respecto. Este tipo de validaciones podrá ser función del fabricante o modelo de registrador.

d) Validación de coherencia de medidas de puntos de medida

Los encargados de la lectura podrán invalidar medidas como consecuencia del análisis de datos de medida que identifiquen diferencias entre medidas horarias y lecturas absolutas de cierre diario o mensual de contador, acumulaciones horarias, periodos con energías que superan la potencia nominal del punto de medida, diferencias de valores entre distintos orígenes, pérdidas de sincronismo, comprobación frente a datos históricos y estadísticos del punto de medida u otras

comprobaciones realizadas por el encargado de la lectura que identifiquen incoherencias en los datos de medida del punto de medida.

e) Validación de saldos y cierres de ATR de fronteras

Las medidas de saldos de contador o cierres de facturación de puntos de medida de clientes deberán pasar las validaciones que se indican a continuación:

i). Validación por incoherencia en saldos o cierres de contador

i.1. Las lecturas absolutas de saldos o cierres serán inferiores en valor a las lecturas de saldo o cierres realizados con posterioridad. Estas validaciones tendrán en cuenta los posibles pasos por cero del contador.

Se invalidarán individualmente los saldos o cierres que no cumplan la comprobación anterior.

i.2. El saldo total de un contador debe coincidir con la suma de todos los cierres siempre que se disponga de valor para todos y cada uno de ellos.

Caso de no cumplirse la igualdad anterior, se invalidará tanto el saldo total como cada uno de los cierres.

i.3. El número de cierres programados debe coincidir con el número de cierres para los que existe medida. Caso de no coincidir, se considerarán no válidos todos los cierres del equipo (probable programación errónea).

ii). Validaciones por consumos excesivos

ii.1. Si existe histórico de saldo de los doce últimos meses, el saldo a validar debe ser inferior al 120 % del mayor de los mismos.

ii.2. Caso de no existir el histórico anteriormente indicado, el saldo a validar debe ser inferior al producto de la máxima potencia contratada por el número de horas del periodo de saldo a considerar.

ii.3. Caso de no cumplirse cualquiera de las dos comprobaciones anteriores, no se tendrán en cuenta dichos saldos.

f) Invalidación por incumplimiento normativo

Los encargados de la lectura podrán invalidar medidas de aquellos puntos de medida en que se identifiquen incumplimientos del Reglamento unificado de puntos de medida o en el Real Decreto 244/2019, de 5 de abril, por el que se regulan las condiciones administrativas, técnicas y económicas del autoconsumo de energía eléctrica o en las disposiciones que lo desarrollan.

g) Validaciones como consecuencia de análisis de medidas en puntos frontera

Los encargados de la lectura podrán invalidar medidas como consecuencia del análisis de datos de medida en punto frontera que identifiquen valores incompatibles,

por periodos con energías que superan la potencia nominal del punto frontera, diferencias entre medidas de distintas configuraciones de cálculo de punto frontera, comparación frente a datos históricos y estadísticas del punto frontera u otras comprobaciones realizadas por el encargado de la lectura o el operador del sistema que identifiquen incoherencias en los datos de medida del punto frontera.

h) Validaciones manuales

Los encargados de la lectura podrán invalidar medidas en punto de medida como consecuencia de análisis adicionales de la información disponible en punto de medida o frontera. Este tipo de invalidaciones, que han de ser debidamente documentadas por los encargados de lectura, aplican a periodos de integración afectados por verificación de puntos de medida, información de indisponibilidad de grupos de generación y de almacenamiento, información de instalaciones desconectadas, etc.

i) Invalidación sistemática de medidas de un punto de medida

Cuando un encargado de la lectura identifique que las medidas procedentes de un punto de medida son invalidadas sistemáticamente por cualquiera de las causas recogidas en este procedimiento o cuando siendo válidas el encargado de la lectura detecta una posible anomalía que deba ser analizada o solucionada por el responsable del punto de medida, deberá comunicarlo al participante 1 y comercializador en las fronteras de clientes, al participante 1 o representante de puntos frontera de generación y de almacenamiento de los que el distribuidor es encargado de lectura o al participante 1 para el resto de tipos de fronteras a fin de que el responsable del punto de medida solucione las causas que lo provocan.

El responsable del punto de medida dispondrá de dos meses máximo para analizar las causas de la anomalía comunicada por el encargado de la lectura.

Si el responsable del punto de medida o su comercializador o representante no comunica las conclusiones del análisis antes de dos meses desde la comunicación por parte del encargado de la lectura, todas las medidas de dicho punto de medida serán invalidadas por el encargado de la lectura hasta que se realice el análisis.

Si de los análisis se concluye que existe una avería en alguno de los equipos de medida, el responsable del punto de medida deberá solucionarla en los plazos recogidos en el artículo 14 reglamento unificado de puntos de medida aprobado por el Real Decreto 1110/2007, de 24 de agosto, además de comunicarlo al encargado de la lectura para que éste dé de alta una incidencia según se indica en el apartado 3.4.

Si del análisis no se identifica la causa de la anomalía, se realizará una inspección y verificación de la instalación a petición del encargado de la lectura. Dicha inspección se realizará antes de los tres meses de la identificación de la anomalía por parte del encargado de la lectura. Las verificaciones e inspecciones como consecuencia de estos análisis serán costeadas:

- Si se supera la verificación correrán por cuenta del encargado de la lectura.

- Si no se supera la verificación, los gastos corren por cuenta del responsable del punto de medida. No obstante, correrán por cuenta del distribuidor los gastos ocasionados por el mal funcionamiento de un equipo de medida que haya puesto a disposición del responsable del punto de medida en alquiler.

3.3.2. VALIDACIÓN DE MEDIDAS DE CLIENTES TIPO 3, 4 Y 5 CON MEDIDA HORARIA E INTEGRADOS EN LOS SISTEMAS DE TELEGESTIÓN

Los encargados de la lectura deberán realizar las validaciones sobre las medidas establecidas en el apartado 4.4.6.

A los efectos de este procedimiento se entiende que un punto de medida tipo 3, 4 y 5 disponen de medida horaria cuando tenga telegestión operativa con curva de carga horaria de acuerdo con la definición que se recoge en el apartado 4.4.6.

a. Invalidación sistemática de medidas de un punto de medida:

En los equipos de medida propiedad del consumidor, el procedimiento a seguir en el caso de invalidación sistemática de medidas de un punto de medida será el establecido en el apartado 3.3.1.

En el caso de equipos de medida en régimen de alquiler, cuando un encargado de la lectura identifique que las medidas procedentes de un punto de medida son invalidadas sistemáticamente por cualquiera de las causas recogidas en este procedimiento o cuando siendo válidas el encargado de la lectura detecta una posible anomalía que deba ser analizada o solucionada, deberá comunicarlo al participante 1 y al comercializador.

El encargado de la lectura dispondrá de dos meses máximo, desde la comunicación, para analizar las causas de la anomalía.

Si de los análisis se concluye que existe una avería en alguno de los equipos de medida, el encargado de la lectura dará de alta una incidencia según se indica en el apartado 3.4. y deberá solucionar la avería en los plazos recogidos en el artículo 14 reglamento unificado de puntos de medida aprobado por el Real Decreto 1110/2007, de 24 de agosto.

Si del análisis no se identifica la causa de la anomalía, se realizará una inspección y verificación de la instalación a petición del encargado de la lectura. Dicha inspección se realizará antes de los tres meses de la identificación de la anomalía por parte del encargado de la lectura. Las verificaciones como consecuencia de estos análisis serán costeadas, en su caso, por el encargado de la lectura.

3.4. INCIDENCIAS EN PUNTOS DE MEDIDA

3.4.1. GENERAL

Una medida de un punto de medida podrá tener asociada una incidencia cuando se detecte algún tipo de situación que afecte al registro de energía del periodo de integración al que corresponde (averías en los equipos de medida, medidas correspondientes a energía inyectada durante la verificación del contador, problemas de desbordamiento, sustitución de equipos de medida, detección de errores en el inventario que afecten al cálculo de la medida, etc.). Para corregir la medida puede ser necesaria alguna modificación (invalidación de medidas, modificación de datos estructurales, etc.) en el concentrador del encargado de la lectura.

El emisor de la incidencia deberá poner la información de la misma a disposición de su encargado de la lectura y del resto de participantes a través de los canales y protocolos establecidos en los PP.OO. 10.4 y 10.11.

Los encargados de la lectura podrán solicitar información adicional al emisor si lo consideran necesario para resolver las incidencias comunicadas.

Las incidencias detectadas y tratadas por el propio encargado de la lectura no requieren ser comunicadas a los participantes.

No obstante, el encargado de la lectura comunicará los indicios de anomalías consecuencia del proceso de validación de medidas del 3.3. y que deben ser analizadas por el participante tal como se indica en el apartado 3.3. Si en un plazo de 2 meses, el participante no responde con el análisis de la incidencia, le será de aplicación el método de invalidación sistemática de medidas del apartado 3.3.

3.4.2. CONSIDERACIONES ADICIONALES PARA INCIDENCIAS DE MEDIDAS DE PUNTOS FRONTERA DE LOS QUE EL OPERADOR DEL SISTEMA ES ENCARGADO DE LA LECTURA

Las incidencias en puntos de medida deben ser comunicadas por el participante 1 al encargado de la lectura. Cuando el participante 2 detecte cualquier incidencia, ésta será remitida al participante 1 que la transmitirá a su encargado de la lectura.

Los participantes podrán enviar incidencias al operador del sistema sobre los puntos de los que éste es encargado de lectura de acuerdo con los plazos establecidos en el apartado 8 de este procedimiento.

Las incidencias se comunicarán al encargado de la lectura en función de si están asociadas a datos de medidas o a datos estructurales de la siguiente forma:

- Incidencias asociadas a datos de medida de energía en puntos de medida.

Para la comunicación de una incidencia se aportará la información mínima que se indica a continuación:

- Identificación del punto de medida del que se comunica la incidencia
 - Identificación del participante 1
 - Fecha de detección de la incidencia
 - Fecha y hora de inicio de la incidencia
 - Fecha y hora de solución de la incidencia
 - Breve descripción de la incidencia
 - Cronología de actuaciones y descripción de cada una de las mismas para la solución de la incidencia por parte del responsable del punto de medida
 - Indicación de si existe acuerdo con el otro participante en la solución de la incidencia
- Incidencias relativas a datos estructurales o configuraciones de cálculo de puntos frontera.

Las modificaciones de datos estructurales se comunicarán al encargado de lectura según lo indicado en el P.O. 10.7. “Alta, baja y modificación de fronteras de las que es encargado de la lectura el operador del sistema”.

Adicionalmente, el participante 1 podrá aportar el saldo de energía para el intervalo afectado por la incidencia o propuesta de estimaciones para los periodos de dicho intervalo, que podrán ser utilizados por el encargado de lectura en el proceso de estimación que se indica en el apartado 4.4. En estos casos, el responsable del punto de medida indicará el método de obtención de los valores de energía propuestos al encargado de lectura así como si existe acuerdo con el otro participante en la propuesta de datos.

El encargado de lectura admitirá aquellas incidencias de puntos de medida que tras su estudio considere procedentes, en función de la información enviada y disponible. El encargado de lectura pondrá a disposición del participante 1 y del participante 2 la respuesta a las incidencias analizadas en cada plazo establecido en el apartado 8.

La aceptación de una incidencia que suponga la invalidación de los datos de medidas afectados por la misma, implica la obtención de un nuevo valor de energía. Para aquellos casos en que no se disponga de nueva medida firme en frontera, el encargado de lectura estimará el mejor valor según el proceso descrito en 4.4.

Independientemente de todo lo indicado sobre la comunicación y revisión de incidencias, el operador del sistema podrá desarrollar los procedimientos, canales y métodos que considere más adecuados a fin de facilitar los intercambios de información de incidencias.

El encargado de la lectura revisará y resolverá las incidencias en los plazos establecidos en el apartado 8 de este procedimiento.

3.4.3. CONSIDERACIONES ADICIONALES PARA INCIDENCIAS DE MEDIDAS DE PUNTOS FRONTERA DE GENERACIÓN Y DE ALMACENAMIENTO DE LOS QUE EL DISTRIBUIDOR ES ENCARGADO DE LECTURA

Las incidencias en puntos frontera de instalaciones de generación y de almacenamiento de los que el distribuidor es encargado de lectura serán comunicadas por el representante de la instalación al encargado de la lectura. Cuando el titular de la instalación detecte cualquier incidencia, ésta será remitida al representante para que la transmita a su encargado de la lectura.

El operador del sistema no recibirá información de dichas incidencias.

El plazo de emisión de incidencias y su resolución por parte del encargado de la lectura será el establecido en el apartado 8 de este procedimiento.

Las incidencias de medidas deberán ser notificadas utilizando los mismos formatos que para la solicitud de objeciones de medidas de puntos frontera de generación y de almacenamiento de los que el distribuidor es encargado de lectura. Los encargados de lectura deberán comunicar la respuesta a las incidencias, así como los motivos de su rechazo, en su caso.

3.5. PROCESO DE COMPROBACIÓN DE MEDIDAS

La comprobación de una medida tiene por objeto contrastar que las medidas firmes captadas por el concentrador del encargado de la lectura coinciden con la información almacenada en un registrador de medidas. Cuando existan diferencias entre las medidas firmes almacenadas en el concentrador del encargado de la lectura y la contenida en el registrador de medidas, y sin perjuicio de las sanciones administrativas que pudieran corresponder al responsable del punto de medida o al encargado de la lectura, el encargado de la lectura o la Administración competente analizarán la causa de las discrepancias y establecerán las actuaciones para su resolución. Adicionalmente, se procederá a realizar una revisión de las medidas firmes del periodo que pudiera estar afectado por el proceso de comprobación de acuerdo con lo indicado en el artículo 30 del Reglamento unificado de puntos de medida. La frecuencia con que se comprobarán las medidas de un punto de medida serán las establecidas en las instrucciones técnicas complementarias.

Adicionalmente, para puntos en que el operador del sistema es el encargado de la lectura, el proceso de comprobación se aplicará en los casos en que a juicio del encargado de lectura sea necesario realizar lecturas visuales de contador para validar los saldos totales de energía que permitan aplicar el procedimiento indicado en el apartado 4.4.1., 'Mejor estimación posible', punto a), cuando por ausencia de medidas firmes sea necesario realizar una estimación de medidas. En caso de que el responsable del punto no acepte que el encargado de lectura lleve a cabo estas lecturas, le será de aplicación la estimación que penaliza indicada en el apartado 4.4.1.

El coste de las lecturas de comprobación será asumido por el encargado de la lectura si las medidas del registrador coinciden con la información almacenada en el concentrador del encargado de la lectura y por el participante 1 en caso de no coincidencia.

4. CÁLCULO DEL MEJOR VALOR DE ENERGÍA EN PUNTO FRONTERA

4.1. GENERAL

El cálculo del mejor valor de energía en punto frontera lo realizará el encargado de la lectura.

Antes de los cierres provisional o definitivo cada punto frontera deberá tener asociado para cada uno de los periodos de integración un valor de energía.

El cálculo del mejor valor de energía se realizará al menos para las magnitudes de energía de acuerdo con la siguiente tabla:

ACTIVIDADES DE LA FRONTERA	ACTIVA SALIENTE	ACTIVA ENTRANTE	REACTIVA (Nota 6)
INTERCONEXIONES INTERNACIONALES O ENTRE SUBSISTEMAS ELÉCTRICOS	X	X	
GENERACIÓN	X		X
ALMACENAMIENTO	X	X	X
DISTRIBUCIÓN CON DISTRIBUCIÓN O TRANSPORTE	X	X	
CONSUMIDOR		X	X

Nota 6: En fronteras de generación se registrarán las medidas de los cuadrantes 2 y 3 de energía reactiva de aquellas instalaciones donde sea necesario obtener el factor de potencia. En fronteras de almacenamiento se registrarán las medidas de energía reactiva de aquellas instalaciones donde sea necesario obtener el factor de potencia.

En fronteras de clientes en las que el cálculo del ATR utilice magnitudes de reactiva se registrarán las medidas de los cuadrantes 1 y 4 de dicha energía reactiva

El cálculo del mejor valor de energía en cada frontera puede obtenerse a partir de medidas firmes o no. La disponibilidad de medidas firmes en una frontera determinará la necesidad o no de estimar medidas para dicha frontera.

Cada punto frontera puede tener asociados para cada periodo de integración distintos valores de energía en sucesivos cierres de medidas en función de la existencia o no de medidas en cada uno de los citados cierres de los distintos tipos descritos en el apartado 3.2. de este documento.

Adicionalmente, este cálculo del mejor valor de energía aplicará para las medidas con las que se calcula cada uno de los componentes de la liquidación y facturación de las instalaciones acogidas a la modalidad de autoconsumo de acuerdo al Real Decreto 244/2019, de 5 de abril, tal como se indica en este procedimiento, así como las particularidades que se detallan en el Anexo 10.

4.2. TIPOS DE CONFIGURACIONES DE CÁLCULO DE ENERGÍA EN PUNTOS FRONTERA

Cada punto frontera, en función de sus características, deberá disponer de una configuración principal y, si aplica, configuraciones redundante o comprobante de acuerdo con lo establecido en el Reglamento unificado de puntos de medida y del Real Decreto 244/2019, de 5 de abril, por el que se regulan las condiciones administrativas, técnicas y económicas del autoconsumo de energía eléctrica y su normativa de desarrollo.

4.2.1. CONFIGURACIÓN PRINCIPAL

Equipo de medida instalado (salvo las excepciones indicadas en los siguientes párrafos) en un punto de medida coincidente con el punto frontera que se utiliza como medida única a efectos de lo dispuesto en el Reglamento unificado de puntos de medida, salvo lo dispuesto reglamentariamente para autoconsumo, en los que podrán ubicarse en la red interior correspondiente a los participantes en dicha modalidad de autoconsumo. Dicho punto de medida deberá cumplir los requisitos establecidos en el Reglamento unificado de puntos de medida junto con lo indicado en los PP.OO. 10.1. y 10.2.

En los puntos de medida de fronteras de generación y de almacenamiento con distribución y transporte o fronteras de distribución con transporte o fronteras de clientes cuya ubicación no coincida con la situación del punto frontera, el encargado de la lectura aplicará, a las medidas obtenidas por lectura del registrador, una corrección por pérdidas de energía activa y reactiva de acuerdo con los coeficientes correspondientes de cada magnitud indicados en el Anexo 2 de este documento.

No obstante lo anterior, en los puntos de medida de fronteras de instalaciones de producción de energía eléctrica a partir de fuentes de energía renovables, cogeneración y residuos, fronteras de almacenamiento o fronteras distribución - distribución cuya ubicación no coincida con la situación del punto frontera, se aplicarán los coeficientes acordados entre los participantes siempre que cumplan los requisitos establecidos en el Anexo 3 de este procedimiento. En fronteras de instalaciones que utilicen como combustible energías renovables, cogeneración y residuos, los coeficientes deberán figurar en los contratos técnicos suscritos con el distribuidor. Si no se definen coeficientes específicos para la energía reactiva se utilizarán los mismos que para la energía activa.

La corrección por pérdidas a considerar deberá figurar expresamente en las comunicaciones de altas provisionales y definitivas descritas en el P.O. 10.1 "Condiciones de instalación de los puntos de medida" y en los contratos técnicos. En ningún caso será admisible programar el equipo de medida para que descuenten o consideren dichas pérdidas en la medida que efectúa.

Independientemente de lo indicado anteriormente, previo acuerdo entre el encargado de la lectura y los participantes de una frontera se podrán establecer puntos de medida alternativos siempre que resulte equivalente el cálculo de energía intercambiada.

4.2.2. CONFIGURACIÓN REDUNDANTE

Equipo de medida instalado en el mismo punto de medida que un equipo principal, cuyas medidas deben ser prácticamente coincidentes con las de éste. Dicho equipo de medida deberá cumplir los requisitos establecidos en el Reglamento unificado de puntos de medida junto con lo indicado en los PP.OO. 10.1. y 10.2.

En los puntos de medida de fronteras de generación con distribución y transporte, fronteras de almacenamiento o fronteras de distribución con transporte o fronteras de clientes cuya ubicación no coincida con la situación del punto frontera, el encargado de la lectura aplicará, a las medidas obtenidas por lectura del registrador, una corrección por pérdidas de energía activa y reactiva de acuerdo con los coeficientes correspondientes de cada magnitud indicados en el Anexo 2 de este documento.

No obstante lo anterior, en los puntos de medida de fronteras de instalaciones de producción de energía eléctrica a partir de fuentes de energía renovables, cogeneración y residuos, fronteras de almacenamiento o fronteras distribución - distribución cuya ubicación no coincida con la situación del punto frontera, se aplicarán los coeficientes acordados entre los participantes siempre que cumplan los requisitos establecidos en el Anexo 3 de este procedimiento. En fronteras de instalaciones que utilicen como combustible energías renovables, cogeneración y residuos, los coeficientes deberán figurar en los contratos técnicos suscritos con el distribuidor. Si no se definen coeficientes específicos para la energía reactiva se utilizarán los mismos que para la energía activa.

Independientemente de lo indicado en el párrafo anterior, previo acuerdo entre el encargado de la lectura y los participantes de una frontera se podrán establecer puntos de medida alternativos siempre que resulte equivalente el cálculo de energía intercambiada.

4.2.3. CONFIGURACIÓN COMPROBANTE

Equipo o conjunto de equipos de medida instalados en el otro extremo de un solo elemento (línea, transformador, etc.) respecto del equipo o equipos de medida que forman la configuración principal del punto frontera. Las medidas en la frontera de los equipos comprobantes pueden compararse con las del principal, mediante un cálculo sencillo con determinados coeficientes, que eliminen el efecto del elemento de red que pudiera existir entre ambos. Dicho/s punto/s de medida deberá/n cumplir los requisitos establecidos en el Reglamento unificado de puntos de medida junto con lo indicado en los PP.OO. 10.1 y 10.2.

Los coeficientes correctores, siempre en sentido opuesto al participante responsable (minorando la energía suministrada y aumentando la energía adquirida por éste), se utilizarían para poder comparar los datos del equipo de medida de la configuración principal y, si fuera necesario, para sustituirlos.

Los coeficientes de energía activa (y de reactiva, si es de aplicación) se calcularán de acuerdo con lo indicado a continuación:

a. Tras el alta de puntos de medida comprobantes:

Durante los primeros tres meses se utilizarán los coeficientes correspondientes de cada magnitud indicados en el Anexo 2 de este documento, si fuera necesario utilizar las medidas de los puntos de medida comprobantes.

Después de los primeros tres meses indicados en el párrafo anterior, a solicitud de cualquiera de los participantes, y una vez se disponga simultáneamente de medidas de configuraciones principal y comprobante durante más de un mes consecutivo, siendo ambas medidas firmes, completamente válidas y cumpliendo todos los requisitos, se calcularán los coeficientes, si fuera necesario, de acuerdo con lo indicado en el Anexo 4 de este documento, aplicando dichos coeficientes de la misma forma que en el apartado b).

b. Coeficientes a partir de registros históricos:

A solicitud del propietario o su representante, y con una frecuencia no inferior a dos años, se calcularán los coeficientes correspondientes a la configuración comprobante de acuerdo con lo indicado en el Anexo 4 de este documento.

Dichos coeficientes se utilizarían, si fuera necesario, para sustituir las medidas de la configuración principal por los de la configuración comprobante, en el caso de ausencia de medidas o avería en el primero.

Los coeficientes propuestos deberán cumplir los requisitos establecidos en el Anexo 3 de este procedimiento. En fronteras de instalaciones que utilicen como combustible energías renovables, cogeneración y residuos, los coeficientes deberán figurar en los contratos técnicos suscritos con el distribuidor. Si no se definen coeficientes específicos para la energía reactiva se utilizarán los mismos que para la energía activa.

4.3. CALCULO DEL MEJOR VALOR DE ENERGÍA DE UN PUNTO FRONTERA

El encargado de la lectura asignará para cada punto frontera el mejor valor horario de energía activa y de reactiva, si es de aplicación, de cada periodo de integración, a partir de las medidas válidas de punto de medida de acuerdo con lo indicado en el apartado 3.

La energía en frontera será la medida válida o combinación de medidas válidas de mejor prelación posible de las indicadas a continuación (de mayor a menor prelación):

1. Medidas firmes en configuración principal

La medida del punto frontera se corresponderá con la medida firme del punto de medida principal. La medida firme del punto de medida principal se podrá ver afectada por los coeficientes de pérdidas definidos en 4.2.1, en caso de que se hubiera admitido

explícitamente como configuración principal del punto frontera un punto de medida cuya ubicación no coincida con la del punto frontera.

Para fronteras que de acuerdo con el Reglamento unificado de puntos de medida no requieran de equipo de medida horario se obtendrán a partir del saldo de contador principal (firme) perfilado de acuerdo con el perfil y método de cálculo a efectos de liquidación de energía vigente establecido por el Ministerio para la Transición Ecológica y el Reto Demográfico. Para el caso de fronteras de instalaciones que utilicen como combustible energías renovables, cogeneración y residuos, en tanto no exista método específico, se utilizarán los perfiles definidos en la normativa de aplicación.

2. Medidas firmes en configuración redundante

La medida del punto frontera se corresponderá con la medida firme del punto de medida redundante. La medida firme del punto de medida redundante se podrá ver afectada por los coeficientes de pérdidas definidos en 4.2.2, en caso de que se hubiera admitido explícitamente como configuración redundante del punto frontera un punto de medida cuya ubicación no coincida con la del punto frontera.

3. Medidas firmes de equipos de medida en configuración comprobante

La medida del punto frontera se obtendrá como combinación lineal de medidas firmes de los puntos de medida que conformen la configuración comprobante afectadas por los coeficientes descritos en 4.2.3.

4. Medidas provisionales en configuración principal

La medida del punto frontera se corresponderá con la medida provisional del punto de medida principal. La medida provisional del punto de medida principal se podrá ver afectada por los coeficientes de pérdidas definidos en 4.2.1, en caso de que se hubiera admitido explícitamente como configuración principal del punto frontera un punto de medida cuya ubicación no coincida con la del punto frontera.

5. Medidas provisionales en configuración redundante

La medida del punto frontera se corresponderá con la medida provisional del punto de medida redundante. La medida provisional del punto de medida redundante se podrá ver afectada por los coeficientes de pérdidas definidos en 4.2.2, en caso de que se hubiera admitido explícitamente como configuración redundante del punto frontera un punto de medida cuya ubicación no coincida con la del punto frontera.

6. Medidas provisionales en configuración comprobante

La medida del punto frontera se obtendrá como combinación lineal de medidas firmes y provisionales de los puntos de medida que conformen la configuración comprobante afectadas por los coeficientes descritos en 4.23.

Las medidas en frontera de prelación 4, 5 y 6 descritas anteriormente, que tienen la consideración de provisionales, deberán pasar a ser consideradas medidas firmes,

medidas inválidas o estimaciones propuestas por el responsable del punto de medida, cuando siendo válidas no puedan ser consideradas firmes, antes del cierre provisional de medidas de acuerdo con lo descrito en el apartado 3.2.

4.4. CALCULO DEL MEJOR VALOR DE ENERGÍA ESTIMADO EN PUNTO FRONTERA

Todo punto frontera o agregación debe tener una medida asignada en el cierre provisional. Con este objetivo, el encargado de la lectura estimará el mejor valor horario de energía de cada periodo de integración para el que no es posible asignar una medida según el apartado anterior.

Los datos disponibles que podrán ser utilizados para el cálculo de la mejor estimación de un punto frontera serán los que se indican a continuación:

- Datos de medidas estimadas descritos en el apartado 3.2.
- Saldo total de energía del intervalo de periodos a estimar validado por el encargado de la lectura
- Otras informaciones válidas a criterio del encargado de la lectura

Para la obtención del mejor valor estimado en frontera se establecen distintos procedimientos de acuerdo con lo indicado a continuación.

4.4.1. FRONTERAS DE LAS QUE ES ENCARGADO DE LA LECTURA EL OPERADOR DEL SISTEMA

La estimación de medidas se realizará de acuerdo con uno de los dos procedimientos que se indican a continuación:

- Estimación que penaliza al responsable del punto de medida.

El encargado de lectura aplicará una estimación que penalice al responsable del punto de medida en los casos en que la ausencia de medida para un periodo de integración sea debida a cualquiera de los siguientes motivos:

- Ausencia de medidas firmes o provisionales sin disponer de incidencia asociada según el apartado 3.4., siempre que la ausencia de medidas no sea por causas imputables al operador del sistema.
- Invalidación de medidas por falta de integridad sin justificar por parte del responsable a través de incidencia asociada según el apartado 3.4.
- Invalidación de medidas por incumplimiento del Reglamento unificado de puntos de medida o del Real Decreto 244/2019, de 5 de abril, por el que se regulan las condiciones administrativas, técnicas y económicas del autoconsumo de energía eléctrica.
- Invalidación de medidas por causa sistemática sin solucionar en plazos establecidos.
- No aceptación del responsable del punto de medida de una solicitud de lectura visual como consecuencia de un proceso de comprobación según apartado 3.5.
- Otras invalidaciones que a criterio del encargado de la lectura son consecuencia de incumplimientos o dejación de funciones por parte del responsable del punto de medida.

El encargado de lectura estimará en función del tipo de frontera y sentido de energía de la siguiente forma:

- Para puntos frontera de generación y de almacenamiento:
 - Energía activa saliente: 0 kWh
 - Energía activa entrante: energía correspondiente a la potencia máxima entrante.
- Para puntos frontera de distribución con transporte o distribución:
 - Energía activa saliente: 0 kWh
 - Energía activa entrante: energía correspondiente a la potencia máxima entrante.
- Estimación que no penaliza al responsable del punto de medida: Mejor estimación posible.

En los casos en que la ausencia de medida para un periodo de integración no sea debida a cualquiera de los motivos indicados en el apartado anterior, el encargado de lectura obtendrá la mejor estimación posible atendiendo a los siguientes criterios generales:

- a. Si existe medida válida del saldo total de energía del intervalo de periodos a estimar, la suma de las estimaciones de los periodos coincidirá con el valor de dicho saldo. El saldo del total de energía podrá obtenerse a través de los siguientes métodos:
 - Lecturas visuales de contador realizadas por el encargado de lectura.
 - Cierres diarios o mensuales de contador validados por el encargado de lectura.
 - Medidas inválidas según el procedimiento de validación del apartado 3.3. que aun habiendo sido invalidadas al no ser correcto el perfil del intervalo pueden aportar información para la obtención del saldo del intervalo de periodos a estimar.
 - Saldo de energía aportado por el responsable del punto de medida para un intervalo de periodos afectados por una incidencia comunicada según el apartado 3.4. y validado por el encargado de lectura.
- b. Los participantes del punto frontera podrán proponer al encargado de lectura las estimaciones que consideren oportunas para los periodos a estimar por el encargado de lectura. Estas estimaciones podrán ser admitidas o no por el encargado de lectura y deberán ser sometidas al procedimiento de validación del apartado 3.3. Las estimaciones propuestas deberán llevar indicación del método por el que se han obtenido, y que puede ser:
 - Registrador de medidas
 - Acumulación de impulsos de contador obtenido por el participante

- Integral de teled medida de potencia realizada por el participante
 - Estimador de estado del participante
 - Saldo total de energía modulado
 - Otros métodos
 - Para el caso de que el participante proponga varias estimaciones para el mismo periodo de integración, el encargado de lectura considerará únicamente la última estimación propuesta, con independencia del método por el que ésta haya sido obtenida.
- c. Adicionalmente, el encargado de lectura podrá disponer de las estimaciones validadas según el procedimiento de validación del apartado 3.3. y obtenidas por los siguientes métodos de mayor a menor prelación:
- Disponibilidad de grupo o instalación fuera de servicio o desconectada
 - Acumulación de impulsos de contador obtenido por el encargado de lectura
 - Integral de teled medida de potencia realizada por el encargado de lectura
 - Estimador de estado del encargado de lectura
- d. Para los casos en los que la medida del punto frontera se obtenga como combinación de medidas de varios puntos de medida y no se dispongan de medidas firmes de todos los puntos de medida, el encargado de lectura podrá estimar la medida en punto frontera combinando las medidas firmes de los puntos de medida para los que sí se disponga de medidas firmes con la mejor estimación posible de los otros puntos de medida que intervienen en la configuración y para los que sea necesario aplicar el procedimiento de estimación. En este caso, la medida en punto frontera estará calificada con el tipo de medida correspondiente a la medida de peor calidad de las utilizadas.

La energía en frontera será la estimación o combinación de estimaciones/medidas firmes válidas de mejor prelación posible de las indicadas a continuación (de mayor a menor prelación):

1. Si existen medidas estimadas propuestas por ambos participantes, validadas por su encargado de lectura según el procedimiento de validación del apartado 3.3. y éstas son coincidentes con una tolerancia del 5%, se tomará como medida la media de ambas estimaciones. Si adicionalmente existe saldo obtenido según lo indicado en el punto a) de este apartado, se mejorará la estimación utilizando dicho saldo.
2. Si existen medidas estimadas propuestas por ambos participantes, validadas por su encargado de lectura según el procedimiento de validación del apartado 3.3. y éstas no son coincidentes con una tolerancia del 5%, el encargado de lectura estimará en función del sentido de energía de la siguiente forma:

- Energía activa saliente: la menor estimación de las disponibles, incluida las del encargado de lectura, si existiesen, indicadas en el punto c). Si adicionalmente existe saldo obtenido según lo indicado en el punto a) de este apartado, se mejorará la estimación utilizando dicho saldo.
 - Energía activa entrante: la mayor estimación de las disponibles, incluida las del encargado de lectura, si existiesen, indicadas en el punto c). Si adicionalmente existe saldo obtenido según lo indicado en el punto a) de este apartado, se mejorará la estimación utilizando dicho saldo.
3. Si existen medidas estimadas propuestas por un único participante, validadas por el encargado de lectura según el procedimiento de validación del apartado 3.3., y existiese estimación del encargado de lectura según lo indicado en el punto c), se realizará la estimación conforme a los puntos 1 y 2, en función de la comparación de ambas estimaciones.
4. Si existen medidas estimadas propuestas por un único participante, validadas por el encargado de lectura según el procedimiento de validación del apartado 3.3., y no existe estimación del encargado de lectura según lo indicado en el punto c), se utilizarán aquellas medidas en la estimación. Si adicionalmente existe saldo obtenido según lo indicado en el punto a) de este apartado, se mejorará la estimación utilizando dicho saldo.
5. Si existe estimación del encargado de lectura según lo indicado en el punto c) y no existen medidas estimadas propuestas por los participantes, se utilizará dicha medida en la estimación. Si adicionalmente existe saldo obtenido según lo indicado en el punto a) de este apartado, se mejorará la estimación utilizando dicho saldo.
6. Si sólo existe como dato válido el saldo obtenido según lo indicado en el punto a) de este apartado, el encargado de lectura estimará a partir de uno de los siguientes métodos de modulación de saldo, elegido en función del tipo de punto y otros aspectos a criterio del encargado de lectura:
- Estimación en base a históricos según se indica en apartado 3.2. del Anexo 5
 - Estimación en base al programa de venta o compra (corregido o no por un desvío histórico calculado o constante) de la unidad de programación a la que pertenece el punto frontera
 - Interpolación de medidas firmes en periodos de los extremos
 - Perfil plano
 - Otros métodos
7. Si no existe ningún dato que se considere válido, y el número consecutivo de periodos sin medida sea igual o inferior a 3 periodos de integración, el encargado de lectura estimará a partir de uno de los siguientes métodos, en función del tipo de punto y otros criterios adicionales:

- Estimación en base a históricos según se indica en el apartado 3.1. del Anexo 5, para huecos iguales o inferiores a 3 periodos de integración
- Interpolación de medidas firmes en periodos de los extremos
- Suma de medidas cuarto-horarias válidas del periodo a estimar
- Otros métodos

8. Si no existe ningún dato que se considere válido, y el número consecutivo de periodos sin medida sea superior a 3 periodos de integración, el encargado de lectura estimará en función del tipo de frontera y sentido de energía de la siguiente forma:

- Para puntos frontera de generación y de almacenamiento:
 - Energía activa saliente: 0 kWh.
 - Energía activa entrante: energía correspondiente a la potencia máxima entrante.
- Para puntos frontera de distribución con transporte o distribución
 - Energía activa saliente: 0 kWh.
 - Energía activa entrante: energía correspondiente a la potencia máxima entrante.

Para el caso en que por la información disponible no sea posible aplicar el proceso de estimación o a criterio del encargado de la lectura la estimación realizada no resulte válida, el encargado de la lectura podrá realizar una estimación técnicamente justificada, cuya metodología deberá ser puesta a disposición de los participantes que lo soliciten.

4.4.2. FRONTERAS TIPOS 1, 2, 3 Y 4 DE CLIENTES CON MEDIDA HORARIA Y NO INTEGRADOS EN LOS SISTEMAS DE TELEGESTIÓN

La estimación de medidas se realizará de acuerdo con uno de los dos procedimientos que se indican a continuación:

- Estimación que penaliza al consumidor

En puntos frontera de clientes tipos 1, 2, 3 y 4, en los que el consumidor o comercializador es propietario del equipo de medida y se den cualquiera de las situaciones que se describen a continuación:

- Cuando no sea posible la toma de lectura local por TPL, por imposibilidad de acceso a los equipos del consumidor, siempre que la responsabilidad sea achacable a dicho consumidor.

- Cuando no sea posible la toma de lectura por avería del registrador y el encargado de la lectura no disponga de una incidencia comunicada por el consumidor según apartado 3.4. de este procedimiento.
- Cuando no sea posible la toma de lectura por avería del registrador y se hayan superado por el consumidor los plazos establecidos para la resolución de dicha avería desde la comunicación de la misma por parte del encargado de la lectura.
- En el caso de puntos tipos 1 y 2, cuando no sea posible la toma de lectura por teledistribución debido a avería del módem y el encargado de la lectura no disponga de una incidencia comunicada por el consumidor según apartado 3.4. de este procedimiento
- En el caso de puntos tipos 1 y 2, cuando no sea posible la toma de lectura por teledistribución debido a avería del módem y se hayan superado por el consumidor los plazos establecidos para la resolución de dicha avería desde la comunicación de la misma por parte del encargado de la lectura.
- Cuando el registrador no funcione adecuadamente, proporcionando una medida inválida y el encargado de la lectura no disponga de una incidencia comunicada por el consumidor según apartado 3.4. de este procedimiento.
- Cuando no sea posible la toma de lectura, local o remota, debido a que el propietario de los equipos de medida no comunique al encargado de la lectura los parámetros necesarios para tomar la lectura, local o remota.
- Otras invalidaciones como consecuencia de incumplimientos o dejación de funciones por parte del consumidor o propietario del equipo de medida.

El encargado de la lectura estimará la energía de acuerdo con el siguiente criterio:

- Energía activa saliente: 0 kWh
- Energía activa entrante: energía correspondiente a la potencia máxima contratada multiplicada por su factor de utilización (relación entre el tiempo de operación del suministro y el tiempo que está disponible; por defecto se utilizará un factor de utilización de larga duración (575 h/mes)). Es decir, se penaliza con la potencia contratada por el máximo factor de utilización, el de larga duración.

- Estimación que no penaliza al consumidor: Mejor estimación posible

En caso de no disponer de valor de energía de acuerdo con lo indicado en 4.3 y no ser de aplicación la estimación que penaliza, el encargado de la lectura estimará un valor de energía en función de los datos disponibles atendiendo al siguiente orden de prelación (de mayor a menor prelación):

1. Estimación de energía a partir de cierres de ATR.

La energía horaria en punto frontera se obtendrá por una estimación basada en datos históricos del punto de medida principal modulada con los cierres de ATR de contador

validados de acuerdo con lo indicado en el apartado 3.3. de este documento. Se pueden dar dos casos:

- a. En el supuesto de falta de uno o varios intervalos de periodos y el número de dichos periodos de integración consecutivos sin medida sea inferior o igual a tres, se utilizará el algoritmo de cálculo descrito en el apartado 3.3. del Anexo 5.
 - b. En el supuesto de falta de uno o varios intervalos de periodos y el número de periodos de integración consecutivos sin medida sea superior a tres, el periodo a estimar no supere más de treinta y un días consecutivos y no haya cambio de mes en las medidas a estimar se utilizará el algoritmo de cálculo descrito en el apartado 3.4. del Anexo 5.
2. Estimación de energía horaria basada en el histórico del punto de medida principal modulado con su saldo.

La energía horaria en punto frontera se obtendrá por una estimación basada en datos históricos del punto de medida principal modulada con el saldo de contador validado de acuerdo con lo indicado en el apartado 3.3. de este documento. Se pueden dar dos casos:

- a. En el supuesto de falta de uno o varios intervalos de periodos y el número de dichos periodos de integración consecutivos sin medida sea inferior o igual a tres, se utilizará el algoritmo de cálculo descrito en el apartado 3.5. del Anexo 5.
 - b. En el supuesto de falta de uno o varios intervalos de periodos y el número de dichos periodos de integración consecutivos sin medida sea superior a tres, el periodo a estimar no supere más de treinta y un días consecutivos y no haya cambio de mes en las medidas a estimar se utilizará el algoritmo de cálculo descrito en el apartado 3.6. del Anexo 5.
3. Estimación basada en histórico del punto de medida principal (sin datos de saldo o de cierre de ATR).

La energía horaria en punto frontera se obtendrá por una estimación basada en datos históricos del punto de medida principal. Se pueden dar dos casos:

- a. En el supuesto de falta uno o varios intervalos de periodos y el número de periodos de integración consecutivos sin medida sea inferior o igual a tres, se utilizará el algoritmo de cálculo descrito en el apartado 3.1. del Anexo 5.
- b. En el supuesto de falta de uno o varios intervalos de periodos y el número de periodos de integración consecutivos sin medida sea superior a tres, el periodo a estimar no supere más de treinta y un días consecutivos y no haya cambio de mes en las medidas a estimar se utilizará el algoritmo de cálculo descrito en el apartado 3.2. del Anexo 5.

4. Estimación técnicamente justificada tras incidencia en el equipo de medida.

En el supuesto de falta de medidas de periodos así como suficientes datos horarios históricos, el encargado de la lectura podrá realizar estimaciones de energías basados en estudios técnicamente justificados de cualquier información disponible del punto de medida, cuya metodología deberá ser puesta a disposición de los participantes que lo soliciten.

- a. Serán estimaciones técnicamente justificadas aquellas que afecten a la indisponibilidad de equipo de medida por causas fortuitas o intencionadas o a la suspensión del suministro eléctrico por motivos técnicos o actuaciones relacionadas acciones de corte y reconexión.
- b. En el supuesto de ausencia de medidas por suspensión del suministro justificada técnicamente la estimación será 0 kWh.

5. Estimación de energía horaria realizada basada en un factor de utilización del 33%.

Estimación de energía activa entrante del punto de medida principal igual al equivalente de suponer el 33% de la potencia contratada circulando constantemente durante todos los períodos de integración.

4.4.3. FRONTERAS TIPO 3 Y 4 DE INSTALACIONES DE GENERACIÓN Y DE ALMACENAMIENTO CON MEDIDA HORARIA Y NO INTEGRADOS EN LOS SISTEMAS DE TELEGESTIÓN

El encargado de la lectura aplicará el procedimiento de estimación descrito en 4.4.1 para fronteras tipo 3 y 4 de generación y de almacenamiento cuyo encargado de la lectura es el distribuidor.

4.4.4. FRONTERAS TIPO 4 DE CLIENTES SIN MEDIDA HORARIA

En el caso de no disponer de valor de energía de acuerdo con lo indicado en el apartado 4.4, el encargado de lectura calculará el mejor valor para cada periodo de un punto frontera, en función de los datos de medidas disponibles de cierre atendiendo al siguiente orden de prelación (de mayor a menor prelación):

1. Estimación de medida de cierre a partir de datos históricos.

La energía de cada uno de los cierres en punto frontera se obtendrá a partir de una estimación a partir de históricos de cierres. Se pueden dar tres casos:

- a. En el supuesto que sólo falte uno de los cierres disponiendo del resto de los cierres y del saldo validado de acuerdo con lo indicado en el 3.3. de este documento, la estimación del cierre a estimar será la diferencia entre el saldo y el sumatorio de los cierres disponibles. En el supuesto que falte más de uno de los periodos de cierre y se disponga del saldo validado de acuerdo con lo indicado en el apartado 3.3. de este documento, la estimación se realizará de acuerdo con el procedimiento descrito en el apartado 4.2. del Anexo 5.

- b. En el supuesto que falten más de uno de los periodos de cierre y no se disponga de saldo validado de acuerdo con lo indicado en el apartado 3.3.5. de este documento, la estimación de los cierres se realizará de acuerdo con el procedimiento descrito en el apartado 4.1. del Anexo 5.

2. Estimación de medidas a partir del saldo de contador si no se dispone de histórico.

La energía de cada uno de los cierres en punto frontera se obtendrá a partir del saldo total validado de acuerdo con lo indicado en el 3.3. de este documento. Se pueden dar dos casos:

- a. En el caso de que sólo falte uno de los cierres disponiendo del saldo validado según lo indicado en el apartado 3.3. de este documento, la estimación del cierre será la diferencia entre el saldo y la suma del resto de los cierres.
 - b. En el supuesto de que falten más de uno de los cierres disponiendo del saldo validado según lo indicado en el apartado 3.3. de este documento, cada uno de ellos se calculará de acuerdo con el procedimiento descrito en el apartado 4.3. del Anexo 5.

3. Estimación técnicamente justificada tras incidencia en el equipo de medida.

En el supuesto de falta de medidas de periodos así como de suficientes datos de cierres históricos, el encargado de la lectura podrá realizar estimaciones de cierres basados en estudios técnicamente justificados de cualquier información disponible del punto de medida, cuya metodología deberá ser puesta a disposición de los participantes que la soliciten.

Serán estimaciones técnicamente justificadas aquellas que afecten a la indisponibilidad de equipo de medida por causas fortuitas o intencionadas o a la suspensión del suministro eléctrico por motivos técnicos o actuaciones relacionadas acciones de corte y reconexión.

En el supuesto de ausencia de medidas por suspensión del suministro justificada técnicamente la estimación será 0 kWh.

4. Estimación basada en factor de utilización del 33%.

Estimación de energía activa entrante del punto de medida principal igual al equivalente de suponer el 33% de la potencia contratada circulando constantemente durante todo el periodo a estimar.

Los valores de energía horarios se obtendrán a partir del saldo obtenido según lo indicado en el apartado anterior perfilado de acuerdo con el perfil y método de cálculo a efectos de liquidación de energía vigente establecido por el Ministerio para la Transición Ecológica y el Reto Demográfico.

4.4.5. FRONTERAS TIPO 5 DE CLIENTES SIN MEDIDA HORARIA

Obtención del/los saldo/s

En el caso de no disponer de valor de energía de acuerdo con lo indicado en el apartado 4.3., el encargado de lectura estimará el mejor valor de un punto frontera, en función de los datos de medidas disponibles atendiendo al procedimiento descrito en la Resolución de 14 de mayo de 2009 de la Dirección General de Política Energética y Minas, y sus modificaciones, por la que se establece el procedimiento de facturación con estimación del consumo de energía eléctrica y su regularización con medidas reales.

Perfilado

Los valores de energía horarios se obtendrán a partir del saldo obtenido según lo indicado en el apartado anterior, perfilado de acuerdo con el perfil final y método de cálculo a efectos de liquidación de energía vigente establecido por el Ministerio para la Transición Ecológica y el Reto Demográfico, en virtud de lo establecido en el artículo 32 del Reglamento unificado de puntos de medida del sistema eléctrico aprobado por el Real Decreto 1110/2007, de 24 de agosto.

4.4.6. FRONTERAS TIPO 3, 4 Y 5 DE CLIENTES CON MEDIDA HORARIA E INTEGRADOS EN LOS SISTEMAS DE TELEGESTIÓN

4.4.6.1 Definiciones y principios generales

Se incluyen a continuación las definiciones que aplican a las fronteras de clientes tipos 3, 4 y 5 con medida horaria conectados a la red de baja tensión e integrados en los sistemas de telegestión:

- Lectura o medida real: las lecturas remotas, locales y visuales validadas por el encargado de la lectura. En los equipos situados en puntos frontera de clientes tipos 3, 4 y 5 y efectivamente integrados en el sistema de telegestión la lectura visual o local se realizará excepcionalmente y por causas justificadas.
- Lectura absoluta: medida de energía acumulada total por periodo tarifario registrada por el equipo de medida desde 0 kWh.
- Resumen diario: registro almacenado en el equipo de medida del valor a las 00:00 h de cada día de los totalizadores absolutos (valores totales y por periodos tarifarios) de las 6 magnitudes de energía (activa de entrada o consumida, activa de salida o generada y reactivas de los cuatro cuadrantes).
- Saldo ATR: la energía consumida, en cada período tarifario, utilizada para facturar el término de energía de los peajes de acceso. Se obtendrá como la diferencia en kWh, en cada periodo tarifario, entre las lecturas absolutas del día inicial y final del periodo de facturación. Dichas lecturas serán tomadas a las 00:00 horas, excluyendo el día inicial e incluyendo el día final del periodo de facturación.
- CCH_BRUTA: CCH bruta. Es la CCH tal y como queda registrada en el equipo de medida y obtenida por el encargado de la lectura, bien de forma remota,

local o visualmente, sin haber sido sometida a ningún proceso de validación ni estimación.

- CCH_VAL: CCH validada. Es la CCH resultante después de someter a la CCH_BRUTA al proceso de validación definido en el presente procedimiento.
- CCH_FACT: CCH a efectos de facturación al consumidor, en los casos que corresponda. Es la CCH después de ser validada, tratadas sus anomalías y, en su caso, estimados los huecos horarios de la misma de acuerdo al presente procedimiento.

La curva de carga horaria utilizada para la facturación de los consumidores acogidos al precio voluntario para el pequeño consumidor (CCH_FACT) será igualmente utilizada para el cálculo de la agregación de puntos fronteras de clientes tipo 5 a efectos de liquidación de la energía en el mercado de producción de acuerdo con lo establecido en el P.O.10.6. "Agregaciones de puntos de medida".

Este apartado también será de aplicación a los clientes tipo 3 y 4 en baja tensión integrados en los sistemas de telegestión. Para la obtención de la curva de carga horaria y el saldo ATR utilizados para la facturación se tendrán presente las siguientes consideraciones:

Criterios para la validación de la medida.

Las medidas obtenidas por el encargado de la lectura tanto de la CCH_BRUTA como las absolutas necesarias para el cálculo de los saldos de ATR, así como dichos saldos deberán ser previamente validadas por los encargados de la lectura para poder ser utilizadas en los procesos de facturación.

El encargado de la lectura establecerá uno de los siguientes estados de validación para cada medida o saldo ATR:

- Medida o saldo ATR válido:

Medida o saldo ATR que cumple todas las validaciones establecidas. Una medida o saldo ATR válido puede dejar de serlo como consecuencia del tratamiento de incidencias, por disponer de nueva información sobre dicha medida o por comprobaciones o validaciones posteriores realizadas por el encargado de la lectura.

- Medida o saldo ATR inválido:

Medida o saldo ATR que no cumple alguna de las validaciones establecidas. Una medida o saldo ATR inválido puede dejar de serlo como consecuencia de análisis posteriores de su encargado de la lectura.

Validación de la curva de carga horaria.

Los encargados de la lectura deberán realizar las siguientes validaciones de las medidas horarias de las curvas de carga horarias CCH obtenidas de forma remota por los sistemas de telegestión (CCH_BRUTA) y excepcionalmente a través de TPL:

- Validación de bit de calidad:

Se considerarán medidas válidas las que tengan el bit de calidad correcto. Este bit de calidad será el detallado en el protocolo correspondiente a cada modelo de contador. En cualquier caso, deberá existir un bit de calidad relacionado con la falta de sincronización de los equipos.

- Validación de eventos:

Se considerarán medidas inválidas las que considere el encargado de lectura como consecuencia del análisis de los eventos aportados por el contador (opcional).

- Validación de integridad:

Se considerarán medidas inválidas las que no cumplan con las comprobaciones de integridad que aseguren que el origen inequívoco de las medidas.

- Validaciones de fecha:

Se considerarán medidas inválidas aquellas con hora distinta de XX:00:00, fuera de rango del periodo a facturar, fechas futuras, fechas inexistentes o incoherentes para los periodos de cambio horario, fechas anteriores al inicio de contrato y similar.

- Validación de consumo excesivo:

Se considerarán medidas inválidas aquellas cuyo valor de energía activa sea superior a:

- 55 kWh en consumidores tipo 5,
- 220 kWh en consumidores tipo 4, y
- 2.000 kWh en consumidores tipo 3.

- Validaciones de comprobación de coherencia con otros orígenes de medida:

Se considerarán medidas inválidas las que no cumplan con comprobaciones que identifiquen incoherencias en la medida con otros orígenes de la medida (opcional).

- Otras validaciones:

Se considerarán medidas inválidas las que no cumplan con otras comprobaciones realizadas por el encargado de la lectura que identifiquen incoherencias en los datos de la curva de carga horaria (opcional).

Validación de los resúmenes diarios o lecturas absolutas.

Los encargados de la lectura deberán realizar las siguientes validaciones de los resúmenes diarios o lecturas absolutas obtenidas de forma remota por los sistemas de telegestión que vayan a ser utilizados para calcular el saldo ATR:

- Validación de bit de calidad:

Se considerarán válidas para el cálculo de un saldo ATR las lecturas absolutas que tengan el bit de calidad correcto. Este bit de calidad será el detallado en el protocolo correspondiente a cada modelo de contador.

- Validación de eventos:

Se considerarán lecturas absolutas inválidas para el cálculo de un saldo ATR las que considere el encargado de lectura como consecuencia del análisis de los eventos aportados por el contador (opcional).

- Validación de integridad:

Se considerarán lecturas absolutas inválidas para el cálculo de un saldo ATR las que no cumpla con las comprobaciones de integridad que aseguren el origen inequívoco de las medidas.

- Validaciones de fecha:

Se considerarán inválidas para el cálculo de un saldo ATR las lecturas absolutas con hora distinta de 00:00, fechas futuras, fechas inexistentes o incoherentes para los periodos de cambio horario, fechas anteriores al inicio de contrato y similar.

Se considerará inválida la lectura absoluta inicial distinta a la última fecha validada o a la fecha de inicio del contrato.

Se considerará inválida la lectura absoluta final posterior a la fecha de fin de contrato.

Validaciones de las lecturas locales y visuales por el encargado de la lectura.

Los encargados de la lectura deberán validar las lecturas locales o visuales que vayan a ser utilizados, en su caso, para calcular el saldo ATR, usando los criterios de validación de los resúmenes diarios o lecturas absolutas establecidos en el apartado anterior, que apliquen.

Validaciones a las lecturas comunicadas por clientes (autolecturas).

Los encargados de la lectura deberán validar las autolecturas que vayan a ser utilizadas, en su caso, para calcular el saldo ATR, comprobando que:

- No faltan ni sobran periodos con lectura aportada respecto a los periodos de la tarifa contratada.

- El número de dígitos de la lectura no supera al registrado en el sistema.
- La lectura es mayor o igual que la última lectura real empleada para facturar el suministro.
- La fecha de la lectura es mayor que la fecha de la última lectura facturada para el suministro.

Validación de saldo ATR.

Los encargados de la lectura deberán realizar las siguientes validaciones del saldo ATR:

Se considerará inválido el saldo ATR en el que la lectura absoluta final sea inferior a la lectura absoluta inicial. Esta validación tendrá en cuenta los posibles pasos por cero del contador. En el caso de no cumplirse la comprobación anterior se invalidará el saldo total y, para suministros con varios periodos tarifarios o discriminación horaria, se invalidará cada uno de los saldos.

Asimismo, para suministros con varios periodos tarifarios o discriminación horaria, el consumo totalizado debe ser igual a la suma de consumos por periodo tarifario. El número de periodos tarifarios programados debe coincidir con el número de periodos tarifarios para los que existe medida. Caso de no coincidir, se considerarán no validos todos los saldos por periodo del equipo.

Validación de coherencia de la CCH VAL con el saldo ATR.

En los casos en los que se disponga de saldo ATR válido y de CCH válida completa, los encargados de la lectura deberán comprobar que la diferencia por periodo tarifario entre el saldo ATR y la suma de todas las medidas válidas de la CCH correspondientes a cada periodo tarifario, para el periodo de facturación, sea menor que 1 kWh en términos absolutos. En caso contrario, se invalidarán las medidas de la curva de carga horaria y se procederá según se indica para el proceso de estimación de la CCH que se describe en el apartado 4.4.6.2. En estos casos, el encargado de lectura dará de alta una incidencia.

En el caso de saldos de ATR obtenidos con una lectura absoluta en una hora distinta de las 00:00, la comparación con la CCH se realizará teniendo en cuenta la hora real de la lectura absoluta. En caso de que el minutaje de dicha lectura absoluta sea distinto de cero, se considerará que está tomado en la hora anterior o posterior más cercana.

La curva de carga horaria CCH_FACT puesta a disposición de los comercializadores en aquellos puntos de suministro no acogidos al precio voluntario para el pequeño consumidor será igualmente utilizada para el cálculo de la agregación de puntos

fronteras de clientes tipo 5 a efectos de liquidación de la energía en el mercado de producción de acuerdo con lo establecido en el procedimiento de operación 10.6

Una vez calculado el mejor valor de energía en un punto frontera tipo 5 de clientes con medida horaria de acuerdo con lo indicado anteriormente, la medida en dicho punto frontera estará calificada con el tipo de medida que se indica a continuación.

4.4.6.2 Proceso de tratamiento y estimación de la CCH.

a) Plazos.

Los plazos para las validaciones de las medidas de las curvas de carga horarias de clientes tipo 3, 4 y 5 conectados a las redes de baja tensión e integrados en los sistemas de telegestión, serán los siguientes:

- Medidas de la CCH: Las validaciones de bit de calidad y consumo excesivo se realizarán al día siguiente de la recepción de la CCH. Las validaciones de la CCH_BRUTA se realizarán semanalmente.
- Lecturas absolutas para el cálculo de facturación de ATR: Mensualmente hasta el 5º día hábil posterior a la fecha final del periodo de facturación según el procedimiento recogido en la normativa vigente en cada momento.
- Validaciones de coherencia entre la medida de la CCH y saldos de ATR: Mensualmente hasta el 5º día hábil posterior a la fecha final del periodo de facturación.

b) Captación de medidas.

Para la facturación del peaje de acceso, los plazos de registro del consumo no serán superiores a los tres días anteriores o posteriores a la finalización del mes a contar desde el último registro del consumo realizado, tal y como se establece en el apartado 2 del artículo 5 del Real Decreto 1164/2001, de 26 de octubre, por el que se establecen tarifas de acceso a las redes de transporte y distribución de energía eléctrica.

La captación de la CCH deberá realizarse, como mínimo, con una periodicidad semanal.

La captación de la CCH se prolongará, salvo que se obtenga una CCH completa y sin huecos, hasta el tercer día posterior a la finalización del mes a contar desde el último registro del consumo realizado, tratando de recuperar al menos diariamente los huecos existentes en la CCH correspondiente a los registros horarios de consumo del periodo de facturación. No obstante lo anterior, la recuperación de los huecos podrá extenderse durante un periodo superior siempre que la puesta a disposición de la CCH_FACT a las comercializadoras no se demore más que el plazo establecido en el PO 10.11.

Los encargados de la lectura realizarán las validaciones de la curva de carga horaria, de los resúmenes diarios o lecturas absolutas, del saldo ATR y de la coherencia de la CCH_VAL con el saldo ATR en los términos y los plazos establecidos en el punto a) del apartado 4.4.6.2.

Una vez superados los plazos señalados para la recuperación de los huecos y validación de las medidas, podrán presentarse las situaciones contempladas en la siguiente tabla, debiéndose aplicar el proceso de tratamiento y/o estimación indicado, que se detallan en este apartado:

Situación tras fase de validación		Situación tras fase de tratamiento y estimación			
Saldo ATR	CCH	Apartado del procedimiento	Tipo de saldo ATR	Tipo de medidas horarias de la CCH	Tipo de lectura en factura del consumidor
Válido	Válida y completa	4.4.6.2 b)	Real	Real	Real
Inválido o no disponible	Válida y completa	4.4.6.2 b)	Calculado	Real	Real
Inválido	Válida e incompleta o inválida o no disponible	4.4.6.2 b)	Real por lectura local o visual del EdL válida	Real/Perfil	Real
Inválido	Válida e incompleta o inválida o no disponible	4.4.6.2 b)	Estimado por autolectura válida	Real/Perfil	Estimada
Inválido o no disponible	Válida e incompleta o inválida o no disponible	4.4.6.2 b))	Estimado	Real/Perfil	Estimada
Válido	Válida e incompleta	4.4.6.2 b)	Real	Real/Perfil	Real
Válido	Inválida o no disponible	4.4.6.2 b)	Real	Perfil	Estimada
Válido	Válida y completa diferencia con saldo ATR > 1kWh	4.4.6.2 b)	Real	Ajustada	Real
Válido	Válida diferencia saldo ATR y CCH <-1 kWh	4.4.6.2 b)	Real	Ajustada	Real

- Curvas válidas, sin huecos y coincidentes con los saldos de ATR.

En caso de que, tras haber superado los procesos de validación, se disponga de una CCH_VAL completa, sin huecos y coincidente con el saldo de ATR válido (con el margen de 1 kWh en términos absolutos por periodo tarifario y para el periodo de facturación establecido en este procedimiento), tanto el saldo ATR como la curva de carga horaria serán considerados reales a efectos de facturación y la curva CCH_VAL se convertirá en CCH_FACT y será puesta a disposición del comercializador.

- Curvas válidas y sin huecos, pero saldo ATR inválido o no disponible.

Para los casos en que el saldo ATR sea inválido o no se disponga del mismo, y se disponga de una curva horaria válida y sin huecos, el encargado de lectura deberá calcular el saldo ATR para cada periodo tarifario como la suma de las medidas válidas

correspondientes a dicho periodo tarifario de la curva de carga horaria del periodo de facturación.

- Proceso de estimación en caso de inexistencia de saldo de ATR y CCH no disponible o incompleta.

En caso de que no se disponga de saldo ATR obtenido a través del sistema de telegestión, ni de CCH_VAL completa se procederá a obtener el saldo ATR a partir otras medidas válidas de acuerdo con la prelación establecida en el apartado 4.4.6.1, esto es, a partir de la lectura absoluta local del Encargado de la lectura, de la lectura absoluta visual del Encargado de la lectura. Las medidas utilizadas para el cálculo del saldo ATR habrán sido previamente validadas de acuerdo a lo establecido en el apartado 4.6.6.1.

Si la falta de lectura real se debe a incidencia en el equipo de medida se procederá a la estimación del saldo ATR de acuerdo a lo indicado en el apartado b. El encargado de la lectura dispondrá de tres meses como máximo para resolver dicha incidencia.

En los casos en que, una vez superados los plazos de recuperación de huecos y validación, el encargado de la lectura no disponga de una lectura real válida de los equipos de medida necesaria para realizar la facturación del peaje de acceso se procederá a la estimación del saldo ATR, según el siguiente orden de prelación:

- Autolectura del consumidor válida, de acuerdo con lo establecido en el punto Validaciones a las lecturas comunicadas por clientes (autolecturas) del apartado 4.6.6.1.
- Estimación del saldo ATR de acuerdo con lo establecido en la Resolución de 14 de mayo de 2009, de la Dirección General de Política Energética y Minas, por la que se establece el procedimiento de facturación con estimación del consumo de energía eléctrica y su regularización con lecturas reales, con la siguiente prelación:
- Estimación en función de históricos del año anterior:
- Estimación según un factor de utilización de la potencia contratada:

Una vez obtenida la estimación de saldo ATR con el procedimiento correspondiente, se procederá a obtener la CCH de acuerdo con el proceso de estimación de la CCH.

- Proceso de estimación de la CCH

En caso de que, tras haber superado los procesos de validación no se disponga de una CCH completa o ésta no sea coherente con el saldo ATR (con un margen de error de 1 kWh en términos absolutos por periodo tarifario y para el periodo de facturación), el encargado de la lectura procederá de la siguiente manera, para calcular la CCH_FACT:

a) Cuando exista una CCH_VAL válida, pero con huecos, para obtener la CCH_FACT el encargado de la lectura mantendrá los valores horarios reales válidos

disponibles en la CCH y estimará dichos huecos de acuerdo a lo establecido en el anexo 7. En caso de suministros con discriminación horaria, el proceso se realizará por periodos tarifarios.

El cálculo de la estimación de medidas de la CCH a partir del perfil de facturación correspondiente a la categoría del consumidor, se efectuará para cada ciclo de facturación que lo requiera a partir del saldo de ATR, de la suma de medidas horarias válidas disponibles y de los coeficientes del perfil ajustado a efectos de facturación calculados y publicados a estos efectos por el operador del sistema.

Para calcular las medidas horarias de la CCH no disponibles, la diferencia positiva entre el saldo de ATR y la suma de medidas horarias válidas disponibles se repartirá, para cada periodo tarifario, de forma proporcional a los coeficientes del perfil ajustado a efectos de facturación que calculará y publicará el operador del sistema para cada semana eléctrica el jueves anterior a la misma, a partir de los perfiles iniciales aprobados por resolución del Director General de Política Energética y Minas en desarrollo de lo previsto en el artículo 32 del Reglamento Unificado de Puntos de Medida del Sistema Eléctrico aprobado por el Real 1110/2007, de 24 de agosto, actualizando éstos últimos con la mejor estimación de demanda disponible.

b) Cuando no se disponga de la CCH_BRUTA o ésta se haya descartado completamente en el proceso de validación, para obtener la CCH_FACT el encargado de la lectura procederá a repartir la energía del saldo ATR para cada periodo tarifario de acuerdo a lo establecido en el apartado a).

c) Cuando la CCH_VAL no tenga huecos, pero existan discrepancias en algún periodo tarifario entre la suma de las medidas de energía de la CCH_VAL y el saldo de ATR válidos correspondientes a dicho periodo tarifario superiores a 1 kWh, se descartará la CCH_VAL para ese periodo tarifario y la CCH_FACT se obtendrá ajustando el saldo ATR correspondiente a ese periodo tarifario a la forma de la CCH_VAL de acuerdo a lo establecido en el anexo 8. En cualquier caso, el Encargado de la lectura deberá iniciar una incidencia en la medida al objeto de detectar el origen de las discrepancias.

d) Para los casos en que, en algún periodo tarifario, la diferencia entre el saldo ATR y la suma de medidas horarias disponibles sea negativo y superiores a 1 kWh en valor absoluto, las medidas horarias de la CCH no disponibles en ese periodo tarifario serán igual a 0 y se debe ajustar las medidas disponibles de la CCH al saldo ATR en ese periodo tarifario, de acuerdo a lo establecido en el anexo 8. En cualquier caso, el Encargado de la lectura deberá iniciar una incidencia en la medida al objeto de detectar el origen de las discrepancias.

4.4.6.3 Saldo ATR

De acuerdo con lo establecido en el punto anterior, una vez vencidos los plazos de los procesos para la captación, validación y, en su caso, tratamiento de incidencias de las

medidas de clientes tipo 3, 4 y 5 por los sistemas de telegestión podrán darse los siguientes casos:

Relación ATR-CCH	Saldo de ATR	Curva de carga horaria
Caso a1	Válido	Válida, completa
		Válida, completa, diferencia con saldo de ATR en valor absoluto > 1kWh
Caso a2	Válido	Válida incompleta, diferencia con saldo ATR en valor absoluto >1 kWh
Caso b	Inválido o no se dispone	Válida, completa
Caso c	Válido	Válida, incompleta o no se dispone
Caso d	Inválido o no se dispone	Válida, incompleta
Caso e	Inválido o no se dispone	No se dispone

Para el caso a1, el saldo de ATR y la curva de carga horaria se considerarán firmes en los procesos de liquidación.

Para el caso a2, el saldo de ATR se considerará provisional en el proceso de liquidación.

Para el caso b el saldo ATR se calculará de acuerdo con lo establecido en el Proceso de estimación de la CCH descrito en el punto b) del apartado 4.6.6.2. Una vez calculado, el saldo de ATR calculado se considerará firme y la CCH se considerará firme en el proceso de liquidación.

Para el caso c, el saldo de ATR se considerará firme en el proceso de liquidación.

Para los casos d y e, el saldo ATR se obtendrá de acuerdo con lo establecido en el Proceso de estimación de la CCH descrito en el punto b) del apartado 4.4.6.2:

- Si el saldo de ATR se ha obtenido a partir de la lectura absoluta local o visual del encargado de lectura, una vez calculado, el saldo de ATR se considerará firme.
- Si el saldo de ATR se ha obtenido por autolectura absoluta visual del cliente se considerará provisional.

- Si el saldo de ATR se ha obtenido por estimación en función de históricos del año anterior, el saldo ATR se considerará provisional y del tipo de estimación empleado
- Si el saldo de ATR se ha obtenido por estimación según un factor de utilización de la potencia contratada, el saldo ATR se considerará provisional y del tipo de estimación empleado

En la siguiente tabla se resumen los distintos tipos de saldos de ATR con indicación de firmeza, origen y prelación

Relación ATR - CCH	Tipo	Firmeza del saldo de ATR	Origen del saldo de ATR	Prelación
Caso a1 y c	Real	Firme	Telegestión	1
Caso a2	Real	Provisional		
Caso b	Calculado	Firme	Telegestión	2
Caso d y e	Lectura absoluta local o visual del encargado de lectura	Firme	Local	3
Caso d y e	Autolectura absoluta visual del cliente	Provisional	Local	4
Caso d y e	Estimado en función de históricos del año anterior	Provisional	Estimación	5
Caso d y e	Estimado según un factor de utilización de la potencia contratada	Provisional	Estimación	6

En el Anexo 9 de este procedimiento se incluyen a modo de ejemplo cada uno de los casos de relación entre el saldo de ATR y su CCH asociada.

4.4.6.4 CCH

Las magnitudes necesarias para la facturación tanto de los peajes de acceso como de las CCH, podrán ser obtenidas de los diferentes modos y con el siguiente orden de prelación:

1. Remoto.
2. Local.

3. Visual por parte del Encargado de la lectura.

4. Comunicada por el cliente o autolectura.

Además de lo anterior, el saldo ATR tendrá prelación sobre la CCH a efectos de determinar las magnitudes que sirven de base para la facturación de los peajes de acceso y la obtención de la CCH.

Las unidades de medida empleadas en los diferentes registros de energía son las siguientes:

- Curvas de carga en Wh para los equipos tipo 5, y para contadores instalados en el resto de puntos de medida (tipos 3 y 4) además se admitirá utilizar también múltiplos de dichas unidades, si bien, para el intercambio de información con el OS u otros participantes se usará la unidad o múltiplo definida en el intercambio de información.
- Medidas de los resúmenes diarios, cierres y medidas absolutas en kWh.

El tratamiento de los decimales que puedan surgir en el proceso del cálculo del saldo ATR y de la CCH_FACT se realizarán de acuerdo al anexo 4.

a. En el caso de que la CCH sea incompleta parcial o totalmente para el periodo de facturación (casos c, d y e) o exista una diferencia mayor de 1 kWh en términos absolutos con el saldo de ATR válido (caso a2), el encargado de lectura deberá estimar o ajustar la curva de carga horaria de acuerdo con lo establecido en el Proceso de estimación de la CCH descrito en el punto b) del apartado 4.4.6.2.

Una vez obtenida la Curva de carga horaria quedará marcada de acuerdo con lo establecido a continuación:

Código	Método de obtención
1	Medida real válida
2	Medida perfilada
3	Medida real ajustada a un saldo de ATR
4	Medida perfilada correspondiente a auto-lectura de
5	Estimación por consumo histórico del año anterior
6	Estimación por factor de utilización perfilado

- Para el caso c:

Las medidas de la curva de carga horaria se obtendrán, según corresponda, de acuerdo con lo establecido en el proceso de estimación de la CCH descrito en el punto b) del apartado 4.4.6.2 las medidas horarias perfiladas quedan marcadas con el método de obtención 2.

- Para el caso a2:

Las medidas de la curva de carga horaria se obtendrán de acuerdo con lo establecido en proceso de estimación de la CCH descrito en el punto b) del apartado 4.4.6.2. Las medidas horarias ajustadas quedan marcadas con el método de obtención 3.

- Para los casos d y e:

Si el saldo de ATR se ha obtenido a partir de la lectura absoluta local o visual del encargado de lectura, las medidas de la curva de carga horaria se obtendrán, según corresponda, de acuerdo con lo establecido proceso de estimación de la CCH descrito en el punto b) del apartado 4.4.6.2. Las medidas horarias perfiladas quedan marcadas con el método de obtención 2.

Si el saldo de ATR se ha obtenido por autolectura absoluta visual del cliente se considerará provisional, las medidas de la curva de carga horaria se obtendrán, según corresponda, de acuerdo con lo establecido en el proceso de estimación de la CCH descrito en el punto b) del apartado 4.4.6.2. Las medidas horarias perfiladas quedan marcadas con el método de obtención 4.

Si el saldo de ATR se ha estimado en función de históricos, las medidas de la curva de carga horaria se obtendrán, según corresponda, de acuerdo con lo establecido en el proceso de estimación de la CCH descrito en el punto b) del apartado 4.4.6.2. Las medidas horarias perfiladas quedan marcadas con el método de obtención 5.

Si el saldo de ATR se ha estimado en función de un factor de utilización, las medidas de la curva de carga horaria se obtendrán, según corresponda, de acuerdo con lo establecido en el proceso de estimación de la CCH descrito en el punto b) del apartado 4.4.6.2. Las medidas horarias perfiladas quedan marcadas con el método de obtención 6.

En la siguiente tabla se resumen los distintos tipos de CCH con indicación del tipo de saldo de ATR asociado y su firmeza:

Relación ATR - CCH	Tipo de Saldo de ATR	Método de obtención de la CCH	Código de método de obtención	Tipo de medida de la CCH
Caso a1	Real	Real	1	Firme
Caso a2	Real	Ajustada	3	Firme
Caso b	Calculado	Real	1	Firme
Caso c	Real	Real / Ajustada /	1 / 3 /	Firme / Estimación
		Real / Perfil	1 / 2	
Caso d y e	Lectura absoluta local o visual del encargado de lectura	Real / Ajustada /	1 / 3 /	Firme / Estimación
		Real / Perfil	1 / 2	
Caso d y e	Auto-lectura absoluta visual del cliente	Real / Ajustada /	1 / 3 /	Firme / Estimación
		Real / Perfil	1 / 4	
Caso d y e	Estimado en función de históricos del año anterior	Perfil	5	Estimación
Caso d y e	Estimado según un factor de utilización de la potencia contratada	Perfil	6	Estimación

En el Anexo 9 de este documento se incluyen a modo de ejemplo cada uno de los casos de relación entre el saldo de ATR y su CCH asociada.

4.4.6.5 Modificación del saldo ATR y de la CCH

La curva de carga horaria o el saldo ATR de facturación podrán ser objeto de modificación en los siguientes supuestos:

- Como consecuencia de una reclamación por parte del consumidor, dentro de los plazos establecidos en la normativa vigente.
- En caso de modificación de la factura del peaje de acceso por modificación del saldo ATR.

En estos casos se obtendrá una nueva CCH_FACT, aplicando el proceso incluido en el apartado 6, en los plazos y condiciones establecidos en la normativa vigente.

En cualquier caso, una vez que se disponga de medida real de saldo ATR, se deberá volver a obtener CCH_FACT para todo el periodo comprendido entre las dos últimas lecturas reales.

Toda modificación del saldo ATR o de la CCH_FACT, supondrá una modificación de las medidas utilizadas para calcular las agregaciones a efectos de liquidación:

Un saldo de ATR provisional podrá sustituirse por un saldo firme o provisional de mejor prelación. En estos casos, el nuevo saldo de ATR deberá tenerse en cuenta en los procesos de facturación (re-facturación) y liquidación.

Una medida estimada de una CCH podrá sustituirse por una medida firme o una nueva estimación exclusivamente si se modifica el saldo de ATR o si existe reclamación del consumidor. La nueva CCH deberá tenerse en cuenta tanto en los procesos de facturación (re-facturación) como de liquidación.

En los casos en los que se haya producido el cierre definitivo de medidas, las modificaciones del saldo ATR o de la curva de facturación se incluirán como “restos” de acuerdo con lo establecido en el apartado 8.13.

Un saldo de ATR provisional pasará a firme en la publicación del cierre definitivo de medidas.

Una medida estimada de una CCH pasará a firme en la publicación del cierre definitivo de medidas.

4.4.7. FRONTERAS TIPO 3, 4 Y 5 DE INSTALACIONES DE GENERACIÓN Y DE ALMACENAMIENTO CON MEDIDA HORARIA E INTEGRADAS EN LOS SISTEMAS DE TELEGESTIÓN

En el caso de no disponer de valor de energía de acuerdo con lo indicado en el apartado 4.3., el encargado de lectura estimará la energía saliente de acuerdo con lo indicado en el apartado 4.4.6 con los perfiles de generación correspondientes.

Los valores horarios de energía generada se obtendrán utilizando los perfiles publicados en la normativa de aplicación con las siguientes consideraciones:

- Las instalaciones hidráulicas se perfilarán con perfil plano y en caso de que el saldo de lectura corresponda a más de un mes se aplicará el reparto de energía a cada mes de acuerdo con los factores de funcionamiento indicados en la normativa de aplicación.
- Las instalaciones fotovoltaicas se perfilarán a partir del saldo de contador aplicando los coeficientes horarios definidos a efectos de liquidación de energía vigente indicados en la normativa de aplicación de acuerdo con:

$$\text{Valor energía periodo} = \text{Saldo contador} * \text{coeficiente horario/Pt}$$

Siendo Pt el sumatorio de los coeficientes horarios definidos para el periodo a perfilar a que corresponde el saldo.

En los casos en que la falta de medida de energía saliente sea debida a incumplimientos o dejación de funciones por parte del responsable del punto de

medida, la estimación de energía saliente será 0 kWh, siendo debidamente comunicado el responsable del punto de medida de la situación.

4.5. ESTIMACIONES DE DATOS DE ENERGÍA REALIZADAS POR EL OPERADOR DEL SISTEMA EN PUNTOS FRONTERA DE LOS QUE LOS DISTRIBUIDORES SON ENCARGADOS DE LA LECTURA

El operador del sistema estimará los datos de medidas de puntos frontera y agregaciones de consumidores vigentes en el concentrador principal y no comunicados a éste por su encargado de la lectura, de acuerdo con lo siguiente:

Los puntos de suministro tipos 1 y 2 y agregaciones de consumidores tipos 3, 4 y 5 se estimarán a partir del procedimiento de estimación en base a datos históricos descrito en el Anexo 5 de este procedimiento.

Las instalaciones de generación y de almacenamiento tipos 3, 4 y 5 de instalaciones de generación y de almacenamiento se estimarán a 0 kWh en todos los periodos con ausencia de medida. En estos casos el operador del sistema deberá remitir a la Comisión Nacional de los Mercados y la Competencia la relación de encargados de la lectura que no remiten los datos de medida que puedan suponer un incumplimiento de las obligaciones de lectura.

El operador del sistema no estimará los puntos o agregaciones cuyo encargado de la lectura sea el distribuidor y que no hayan sido dados de alta en el concentrador principal por su encargado de la lectura.

4.6. PERIODICIDAD DEL CÁLCULO DEL MEJOR VALOR DE ENERGÍA EN PUNTO FRONTERA

Antes del cierre provisional cada punto frontera deberá tener asociado para cada uno de los periodos de integración un valor de energía firme o estimada. La existencia de mejor valor de energía en punto frontera antes del cierre provisional está condicionada a la fecha de recepción y firmeza de las medidas.

En función de la disponibilidad de datos de medida asociados a cada frontera el encargado de la lectura deberá realizar el cálculo y ponerlo a disposición del resto de participantes con un retraso máximo de 24 horas.

El cálculo del mejor valor de energía de cada punto frontera se realizará mientras no se haya realizado el cierre definitivo de medidas al menos en los casos y momentos descritos en el apartado 8 de este procedimiento.

4.7. PERIODICIDAD DE CÁLCULO DE AGREGACIONES DE PUNTOS FRONTERA DE CLIENTES

A efectos de liquidación, el distribuidor deberá calcular las agregaciones de medida de acuerdo con el P.O.10.6, a partir de los datos de mejor valor horario de energía de los puntos frontera de clientes tipos 3, 4 y 5.

El cálculo de agregaciones y su puesta a disposición del operador del sistema y del resto de participantes se realizará con los mejores valores horarios disponibles para realizar las publicaciones periódicas descritas en los PP.OO. 10.4 y 10.11. Adicionalmente y mientras no se haya realizado el cierre definitivo, si ha habido modificación en las medidas de alguna frontera de la agregación, se deberá calcular y publicar las nuevas medidas agregadas al menos en los casos y momentos descritos en el apartado 8 de este procedimiento.

Independientemente de las publicaciones anteriores, el encargado de la lectura podrá enviar al operador del sistema actualizaciones de medidas agregadas si dispone de mejores datos con las limitaciones establecidas en este procedimiento. Las medidas serán procesadas si el periodo de aceptación de medidas está abierto de acuerdo con lo indicado en el apartado 8 de este procedimiento de operación.

4.8. ASIGNACIÓN DE PUNTO FRONTERA A LA UNIDAD DE PROGRAMACIÓN

Con objeto de calcular las medidas por unidad de programación según definición del PO 3.1, el operador del sistema y los encargados de lectura asignarán cada punto frontera o agregación a una unidad de programación para cada periodo de programación de la siguiente forma:

- El operador del sistema asignará la unidad de programación de todos los puntos frontera de los que es encargado de lectura a partir de la información facilitada por el sistema de liquidaciones del operador del sistema.
- El operador del sistema asignará la unidad de programación de todos los puntos frontera de generación cuyo encargado de lectura es el distribuidor a partir de la información facilitada por el sistema de liquidaciones del operador del sistema.
- El operador del sistema asignará la unidad de programación de los puntos frontera de consumidores tipo 1 y 2 a partir del comercializador con el cual el consumidor haya contratado el suministro según información facilitada por su encargado de lectura. Para el caso de consumidores directos a mercado, a partir de la información facilitada por el sistema de liquidaciones del operador del sistema.
- Los encargados de lectura asignarán la unidad de programación de los puntos frontera de consumidores tipo 3, 4 y 5 a partir del comercializador con el cual el consumidor haya contratado el suministro en el periodo de programación y la información de su participación en los mercados de balance facilitada por el operador del sistema. Para el caso de consumidores directos a mercado, a

partir de la información facilitada por el sistema de liquidaciones del operador del sistema.

El operador del sistema y los encargados de lectura no podrán asignar medidas de un punto frontera o agregación a una unidad de programación de un participante de mercado que esté dado de baja de su participación en el mercado.

5. PUBLICACIÓN DE ENERGÍAS LIQUIDABLES

5.1. PUBLICACIÓN DE ENERGÍAS LIQUIDABLES AL SISTEMA DE LIQUIDACIONES DEL OPERADOR DEL SISTEMA

El concentrador principal pondrá a disposición del sistema de liquidaciones del operador del sistema los datos de medidas de acuerdo con los plazos definidos a fin de que pueda realizar las funciones que normativamente tiene asignadas. El operador del sistema, no adelantará en ningún caso la estimación de datos de medidas en frontera de las que no es encargado de la lectura fuera de los plazos indicados en este procedimiento.

Las publicaciones llevadas a cabo por el concentrador principal al sistema de liquidaciones para la realización de las liquidaciones descritas en apartado 6 del P.O. 14.1 "Condiciones generales del proceso de liquidación del operador del sistema" serán, al menos, las que se indican en el apartado 8 de este procedimiento.

Adicionalmente, el concentrador principal publicará la información de medidas necesaria para que los participantes en el mercado puedan comprobar sus liquidaciones de acuerdo con los medios y protocolos descritos en el P.O. 10.4.

5.2. PUBLICACIÓN DE ENERGÍAS AL ÓRGANO ENCARGADO DE LAS LIQUIDACIONES DEL RÉGIMEN RETRIBUTIVO ESPECÍFICO

Los encargados de lectura pondrán a disposición del órgano encargado de las liquidaciones del régimen retributivo específico los datos de medidas por CIL de acuerdo con los formatos y plazos que se establezcan en la normativa correspondiente.

Adicionalmente, los encargados de lectura publicarán las mismas medidas a los participantes de cada instalación, de forma que la energía enviada al organismo encargado de la liquidación del régimen retributivo específico y la existente en concentrador principal de medidas sea coincidente.

5.3. PUBLICACIÓN PARA EL SERVICIO DE AJUSTE DEL FACTOR DE POTENCIA

El Operador del Sistema publicará, en cada cierre de medidas M+1, M+3, provisional y definitivo definidos en el apartado 6, los incumplimientos del servicio de ajuste del factor de potencia por código CIL, junto con las energías activas, reactivas y valor del factor de potencia calculado a partir de las energías publicadas por los encargados de lectura en cada cierre.

En los casos de instalaciones de autoconsumo, a efectos de la verificación del servicio factor de potencia, el cumplimiento se realizará, con carácter general, haciendo uso del equipo de medida ubicado en el punto frontera y, en su caso, del equipo de medida de la generación neta.

6. CIERRES DE ENERGÍA

6.1. INTRODUCCIÓN

Se define cierre de energía de un mes M al hito en que las medidas o agregaciones de energía de los puntos frontera del sistema son puestos a disposición del sistema de liquidaciones para su liquidación.

Las medidas o agregaciones de medidas de los puntos frontera publicadas en cada cierre podrán ser provisionales o definitivas.

En la publicación de cada cierre de energía se incorporarán las medidas de los tipos de puntos frontera que sean necesarios para la liquidación correspondiente.

El operador del sistema efectuará en cada cierre las publicaciones necesarias para que los participantes en el mercado y los encargados de lectura puedan comprobar los datos de medidas de energía de su liquidación, así como publicaciones previas al cierre como avance de los mismos.

Se deben habilitar los intercambios de información necesarios para que los participantes en el mercado puedan poner en conocimiento de los encargados de lectura y del operador del sistema las reclamaciones a los datos de medida del cierre. Cada cierre y cada tipo de punto frontera podrán tener un mecanismo de tratamiento de reclamaciones diferente.

El operador del sistema publicará a los distintos participantes por los medios establecidos en el P.O. 10.4 los datos de medidas de cada cierre indicados en ese apartado.

Los plazos para la recepción de medidas para los distintos cierres y para las publicaciones del operador del sistema se recogen en el apartado 8 de este procedimiento.

6.2. CIERRE DEL MES M+1

El procedimiento de cierre en el mes M+1 de medidas se realiza con una periodicidad mensual correspondiente a las medidas del mes anterior y en los plazos establecidos en el apartado 8 de este procedimiento.

Con las medidas recibidas hasta el plazo límite de recepción de datos de medidas para el cierre en el mes M+1, el operador del sistema efectuará los tratamientos de medidas necesarios a fin de realizar el cierre del mes M+1 y su publicación. Las medidas correspondientes a un cierre del mes M+1 podrán ser firmes o provisionales.

Para el cierre en el mes M+1 el operador del sistema no estimará las medidas de CIL por no haberlas enviado su encargado de la lectura al concentrador principal.

Los plazos para la recepción de medidas para un cierre en el mes M+1 y para las publicaciones del operador del sistema y los formatos de los distintos ficheros de estas publicaciones se recogen en el apartado 8 de este procedimiento.

6.3. CIERRE DEL MES M+3

El procedimiento de cierre en el mes M+3 de medidas se realiza con una periodicidad mensual correspondiente a las medidas de tres meses anteriores y en los plazos establecidos en el apartado 8 de este procedimiento.

Con las medidas recibidas hasta el plazo límite de recepción de datos de medidas para el cierre en el mes M+3, el operador del sistema efectuará los tratamientos de medidas necesarios a fin de realizar el cierre del mes M+3 y su publicación. Las medidas correspondientes a un cierre del mes M+3 podrán ser firmes o provisionales.

Para el cierre en el mes M+3 el operador del sistema no estimará las medidas de CIL, consumidores o agregaciones de consumidores por no haberlas enviado su encargado de la lectura al concentrador principal.

Los plazos para la recepción de medidas para un cierre en el mes M+3 y para las publicaciones del operador del sistema y los formatos de los distintos ficheros de estas publicaciones se recogen en el apartado 8 de este procedimiento.

6.4. PROCEDIMIENTO DE COMUNICACIÓN DE PREOBJECIONES

Se define como preobjeción a cualquier disconformidad con la medida de un punto frontera o agregación cuyo encargado de lectura es el distribuidor de cualquier tipo que se comunica previamente al cierre provisional de medidas.

Se distinguen dos tipos de preobjeciones, en función de quién es el participante que las detecta:

- Detectadas por el distribuidor: Las preobjeciones como consecuencia de validaciones o realización de verificaciones, u otras que pudiese detectar el encargado de lectura, no requieren ser comunicadas al comercializador, consumidor directo, representante ni al operador del sistema. Las medidas quedarían actualizadas por nuevas publicaciones del encargado de lectura, antes de la publicación del cierre provisional.
- Detectadas por el comercializador, consumidor directo o por el representante: Cualquier preobjeción que detecte el comercializador, consumidor directo o el representante será comunicada al operador del sistema quien las pondrá en conocimiento del encargado de lectura correspondiente.

Las preobjeciones de medidas las comunicará el comercializador, consumidor directo o el representante al operador del sistema mediante los formatos y medios de transmisión establecidos. El operador del sistema incorporará en su sistema las preobjeciones que pasen las validaciones requeridas y publicará el acuse de recibo

de dichas objeciones a los participantes implicados en la misma (comercializador/consumidor directo /representante y distribuidor).

Las preobjeciones se pueden clasificar en dos niveles:

- a. Preobjeciones al punto frontera o agregación
- b. Preobjeciones a la energía de un punto de suministro

Las preobjeciones no deben ser respondidas por parte el encargado de lectura. En caso de que aplicara, las preobjeciones podrían dar lugar a nuevas publicaciones de medidas del encargado de lectura antes de la publicación del cierre provisional.

Los plazos para la recepción y publicación de preobjeciones y para las publicaciones del operador del sistema tras un cierre del mes M+1 para instalaciones de generación y de almacenamiento del mes M+3 para agregaciones de clientes se recogen en el apartado 8 de este procedimiento.

6.5. CIERRE DE ENERGÍA PROVISIONAL

El procedimiento de cierre provisional de medidas se realiza con una periodicidad mensual y en los plazos establecidos en el apartado 8 de este procedimiento.

A partir del cierre de recepción de datos de medidas, el operador del sistema comenzará a realizar los tratamientos de medidas necesarios a fin de realizar el cierre provisional y su publicación. Las medidas utilizadas en el cierre provisional deberán ser firmes o estimaciones. Las medidas provisionales deberán pasar a ser medidas firmes, medidas inválidas o estimaciones de acuerdo con lo indicado en el apartado 4.3.

Los tratamientos antes citados incluyen la estimación de medidas utilizando el procedimiento de estimación descrito en el apartado 4.4.

El operador del sistema procederá a estimar las medidas de puntos frontera o agregaciones de clientes tipo 3, 4 y 5 por no haberlas enviado su encargado de la lectura al concentrador principal de acuerdo con lo indicado en el apartado 4.4.

La estimación por parte del operador del sistema de medidas de puntos frontera o agregaciones de clientes tipo 3, 4 y 5 no exime a los encargados de lectura de la responsabilidad en los incumplimientos del envío de medidas en que hubieran podido incurrir.

Las estimaciones publicadas para cualquier tipo de frontera podrán dar lugar a facturaciones a los distribuidores o responsables de los puntos de medida por el servicio de estimación de medidas, siempre que el motivo de la estimación sea imputable a los mismos.

El operador del sistema publicará a los distintos participantes por los medios y formatos establecidos en los PP.O.O. 10.4 y 10.11 los datos de medidas en cierre provisional de los que son participes. Simultáneamente se publicarán al sistema de liquidaciones.

Excepcionalmente, el operador del sistema podrá realizar republicaciones del cierre provisional efectuados como consecuencia de reclamaciones recibidas a través del sistema de liquidaciones o por alguna de las situaciones descritas en el apartado 8.14. Las republicaciones se harán públicas a los participantes afectados sin que se vean modificados los plazos de objeción de medidas.

El plazo de publicación del cierre provisional de medidas se establece en el apartado 8 de este procedimiento.

6.6. PERIODO DE OBJECCIÓN DE MEDIDAS

Las objeciones de medidas tienen por objeto solicitar al encargado de la lectura la revisión y el recálculo, si aplica, de las medidas de un punto frontera en uno o más periodos de integración de un mes en cierre provisional.

Las objeciones de medidas de un punto frontera las podrá realizar cualquier participante del mismo. Las objeciones de medidas deberán ser notificadas a los encargados de la lectura, participantes, comercializadores, clientes directos a mercado, representantes y operador del sistema, según cada caso, utilizando los medios y protocolos definidos en los PP.OO. 10.4 y 10.11.

Los propios encargados de la lectura pueden objetar medidas de puntos frontera de los que son encargados de la lectura. Este tipo de objeciones se denominan autoobjeciones y deberán ser tratadas de la misma forma que las objeciones, a excepción de su plazo de emisión.

El responsable de resolver las posibles objeciones es el encargado de la lectura.

Desde la publicación del cierre provisional por parte del operador del sistema, se abrirá el plazo de objeción de medidas. Los plazos de objeción de medidas a partir de la publicación del cierre provisional son los que se indican en el apartado 8 de este procedimiento.

6.6.1. OBJECCIÓN DE MEDIDAS DE PUNTOS FRONTERA DE LOS QUE EL OPERADOR DEL SISTEMA ES ENCARGADO DE LA LECTURA

El operador del sistema recibirá las objeciones o emitirá sus autoobjeciones. Las objeciones de medidas de un punto frontera las podrá realizar cualquier participante del mismo. Las objeciones de medidas deberán ser notificadas al operador del sistema para su distribución al resto de participantes.

Las objeciones en datos de medidas se clasifican en dos tipos:

- a. Objeciones asociadas a datos de medida de energía en puntos frontera

Adicionalmente y si aplica como complemento a la objeción, el participante podrá enviar al operador del sistema incidencias asociadas a la objeción según se indica en el apartado 3.4.

- b. Objeciones relativas a datos estructurales o configuraciones de cálculo de puntos frontera.

Adicionalmente y si aplica como complemento a la objeción, el participante podrá enviar al operador del sistema las modificaciones de datos estructurales según lo indicado en el P.O. 10.7, en aplicación del apartado 3.4.

6.6.2. OBJECIÓN DE MEDIDAS DE PUNTOS FRONTERA O AGREGACIONES DE CLIENTES LOS QUE LOS DISTRIBUIDORES SON ENCARGADOS DE LA LECTURA

Las objeciones en datos de medidas de puntos frontera o agregaciones de los que son encargados de la lectura los distribuidores se pueden clasificar en dos niveles:

- a. Objeciones o autoobjeciones a la agregación
- b. Objeciones o autoobjeciones al valor mensual de un punto de suministro.

Las objeciones a agregaciones se deberán completar con la presentación del detalle individual de los puntos de suministro de los que se solicita revisión mediante el fichero correspondiente.

Asimismo, se clasifican en dos tipos en función del participante que las genera:

- Objeciones emitidas por los comercializadores o consumidores directos a mercado o representantes:
 - a. Objeciones de fronteras de clientes tipos 1 y 2

Estas objeciones se pondrán a disposición del operador del sistema.

- b. Objeción a agregaciones de consumidores tipo 3, 4 y 5.

Las objeciones a agregaciones se deberán completar con la presentación del detalle individual de los puntos de suministro de los que se solicita revisión mediante el fichero correspondiente.

- c. Objeción a instalaciones de puntos frontera de generación y de almacenamiento de los que el distribuidor es encargado de lectura.

Las objeciones a puntos frontera de generación y de almacenamiento de los que el distribuidor es encargado de lectura, podrán ser sobre datos estructurales, medida de energía activa o medida de energía reactiva mediante la presentación del fichero correspondiente.

Estas objeciones se pondrán a disposición del operador del sistema.

Todas las objeciones, ya sean de punto frontera o de agregación, serán publicadas al concentrador principal de medidas, el cual realizará las publicaciones a los participantes implicados en la misma. En todo caso, es responsabilidad del emisor, y en ningún caso del operador del sistema, verificar que la objeción ha sido recibida en el concentrador principal, mientras que es responsabilidad del operador del sistema,

y no del emisor, verificar que éstas han sido publicadas a los participantes implicados en el concentrador principal.

El operador del sistema sólo procesará y publicará las objeciones a los comercializadores, consumidores directos a mercado o representantes, mientras que el encargado de la lectura deberá procesar y responder todas las objeciones, tanto de puntos frontera como de agregaciones.

Si el motivo de la objeción del comercializador o consumidor directo a mercado o representante fuera que dispone de medida real o mejor medida que la del encargado de la lectura, éste deberá enviar al encargado de la lectura la curva del punto frontera. En estos casos el operador del sistema deberá remitir a la Comisión Nacional de los Mercados y la Competencia la información necesaria para que se inicien los procedimientos informativos y, en su caso, sancionadores por el incumplimiento de las obligaciones de lectura.

- Objeciones emitidas por los propios encargados de la lectura (autobjeciones)
 - a. Objeciones de fronteras de clientes tipos 1 y 2. Estas objeciones se pondrán a disposición del operador del sistema.
 - b. Objeción a agregaciones de consumidores tipos 3, 4 y 5

Estas objeciones se pondrán a disposición del operador del sistema. Las objeciones de consumidores tipo 4 y 5 se pueden realizar a nivel de punto frontera o a nivel de agregación.

- c. Objeción a instalaciones de puntos frontera de generación y de almacenamiento de los que el distribuidor es encargado de lectura.

Estas objeciones se podrán a disposición del operador del sistema. Se podrán realizar para corregir información estructural, de medida de energía activa o reactiva.

Todas las autobjeciones, ya sean de punto frontera o de agregación, serán publicadas al operador del sistema mediante los formatos y medios de transmisión establecidos. El operador del sistema incorporará en su sistema las objeciones que pasen las validaciones requeridas y publicará el acuse de recibo de dichas objeciones a los participantes implicados en la misma, comercializador, consumidor directo, representante y distribuidor.

6.6.3. RESOLUCIÓN DE OBJECIONES

1. Fronteras de las que el operador del sistema es encargado de la lectura

El encargado de la lectura resolverá las objeciones recibidas en el plazo establecido en el apartado 8 de este procedimiento. Como resultado de una objeción el encargado de la lectura resolverá:

- a. Medida revisada confirmada: medida del punto frontera que, tras el análisis del encargado de la lectura, no modifica su valor.

b. Medida revisada y modificada como resultado de la objeción: medida de punto frontera que, tras el análisis del encargado de la lectura, modifica su valor.

c. En ambos casos, el encargado de la lectura evaluará las objeciones emitidas y comunicará el resultado de las mismas a los participantes implicados durante la fase 1 del proceso de cierres descrita en el apartado 8 de este procedimiento.

En el caso de objeciones presentadas correctamente y en plazo por participantes no encargados de lectura, ante la falta de respuesta por el encargado de lectura, pasado el plazo se considerará como aceptado los valores propuestos en su objeción por el participante no encargado de lectura.

En caso de que el encargado de lectura haya respondido afirmativamente pero no haya comunicado la modificación de datos estructurales o medida, el participante no encargado de la lectura deberá comunicar mediante una solicitud de revisión de resolución de objeciones de acuerdo a los formatos y plazos establecidos la revisión de la objeción. Si el encargado de lectura sigue sin comunicar la modificación de datos estructurales o medida, pasado el plazo se considerará como aceptado los valores propuestos en su objeción por el participante no encargado de lectura.

En cualquier caso, el operador del sistema no modificará datos estructurales o de medida en la publicación del cierre definitivo, si la información recibida es incoherente o incompleta.

2. Fronteras de las que los distribuidores son encargados de la lectura

- Actuación del encargado de la lectura:

El encargado de la lectura responderá a todas las objeciones efectuadas por los comercializadores o consumidores directos a mercado o representantes en el plazo establecido en el apartado 8 de este procedimiento.

Independientemente de la obligación de contestar las objeciones a los comercializadores o consumidores directos a mercado o representantes anteriormente indicada, como consecuencia de la resolución de las mismas, el encargado de la lectura puede tener que generar y enviar al concentrador principal modificaciones de inventario y /o nuevos datos de medida.

Además, para los casos en que un comercializador o representante A presenta una objeción que afecta a otro comercializador o representante B, el cual no presenta objeción, si el encargado de lectura acepta la objeción deberá comunicar al concentrador principal y a los participantes implicados, en el periodo de resolución de objeciones y mediante el formato que se establezca, la identificación de los puntos o agregaciones del comercializador o representante B afectados por la objeción del comercializador o representante A.

- Actuación del operador del sistema:

El operador del sistema actuará de receptor de los datos remitidos por los encargados de la lectura consecuencia de la resolución de una objeción que les sean de

aplicación, y realizará los tratamientos de medidas antes de la publicación del cierre definitivo de acuerdo con lo indicado a continuación:

a. Modificación de medidas o datos estructurales de clientes tipos 1 y 2

El operador del sistema modificará sólo datos de medidas o datos estructurales de clientes tipos 1 y 2 si existe una auto-objección del encargado de la lectura o una objeción de comercializador o consumidor directo a mercado o representantes aceptada por el propio encargado de la lectura. En función del tipo de objeción de que se trate, el operador del sistema deberá recibir información adicional para modificar los datos de medidas.

Si la información enviada en los plazos establecidos por el encargado de la lectura es incoherente o incompleta no se modificarán las medidas de clientes tipos 1 y 2 por parte del operador del sistema, comunicando el motivo de la no aceptación.

b. Modificación de medidas o datos estructurales de agregaciones de clientes

El operador del sistema modificará sólo datos de medidas o datos estructurales de agregaciones si existe una autoobjección del encargado de la lectura o una objeción del comercializador o de los consumidores directos a mercado aceptada por el propio encargado de la lectura. En función del tipo de objeción de que se trate, el operador del sistema deberá recibir información adicional para modificar los datos de medidas.

Si la información recibida por el operador del sistema es incoherente o incompleta, el operador del sistema no modificará las medidas en la publicación del cierre definitivo, comunicando el motivo de la no aceptación.

c. Modificación de medidas o datos estructurales de instalaciones de puntos frontera de generación y de almacenamiento de los que el distribuidor es encargado de lectura

El operador del sistema modificará sólo datos de medidas o datos estructurales de instalaciones de puntos frontera de generación y de almacenamiento de los que el distribuidor es encargado de lectura si existe una autoobjección del encargado de la lectura o una objeción del representante aceptada por el propio encargado de la lectura. En función del tipo de objeción de que se trate, el operador del sistema deberá recibir información adicional para modificar los datos de medidas.

Si la información recibida por el operador del sistema es incoherente o incompleta, el operador del sistema no modificará las medidas en la publicación del cierre definitivo, comunicando el motivo de la no aceptación.

d. Aceptación de objeciones ante la ausencia de información del encargado de lectura:

En el caso de objeciones presentadas correctamente y en plazo por participantes no encargados de lectura, ante la falta de respuesta por el encargado de lectura, pasado el plazo se considerará como aceptado los valores propuestos en su objeción por el participante no encargado de lectura.

En caso de que el encargado de lectura haya respondido afirmativamente pero no haya comunicado la modificación de datos estructurales o medida, el participante no encargado de la lectura deberá comunicar mediante una solicitud de revisión de resolución de objeciones de acuerdo a los formatos y plazos establecidos la revisión de la objeción. Si el encargado de lectura sigue sin comunicar la modificación de datos estructurales o medida, pasado el plazo se considerará como aceptado los valores propuestos en su objeción por el participante no encargado de lectura.

En cualquier caso, el operador del sistema no modificará datos estructurales o de medida en la publicación del cierre definitivo, si la información recibida es incoherente o incompleta.

6.7. CIERRE DE ENERGÍA DEFINITIVO

Las medidas del cierre provisional que no hayan sido objetadas en los plazos anteriormente indicados pasarán a considerarse como firmes definitivas de acuerdo con lo establecido en el Real Decreto 1110/2007, de 24 de agosto.

Las medidas objetadas podrán cambiar su valor de acuerdo con lo indicado en el apartado 6. A partir de la resolución de las objeciones de datos de medidas, el operador del sistema comenzará a realizar los tratamientos de medidas necesarios a fin de realizar el cierre definitivo y su publicación.

Las medidas en cierre definitivo sólo podrán ser modificadas en los casos contemplados por el artículo 15 del Reglamento unificado de puntos de medida.

El operador del sistema publicará a los distintos participantes por los medios y formatos establecidos en el P.O. 10.4 los datos de medida en cierre definitivo de los que son partícipes.

Excepcionalmente, el operador del sistema podrá realizar republicaciones del cierre definitivo efectuados como consecuencia de reclamaciones recibidas a través del sistema de liquidaciones o por alguna de las situaciones descritas en el apartado 8.14. Las republicaciones se harán públicas a los participantes afectados.

Como consecuencia de toda la información recibida tras el proceso de resolución de objeciones, se inicia un proceso previo al cierre definitivo por el cual, en las fases y los plazos indicados en el apartado 8 de este procedimiento, se publican nuevamente a los participantes las medidas, en los casos de no conformidad, y se solicita a los encargados de la lectura una revisión de la resolución de las objeciones. Una vez concluido este proceso, el operador del sistema publicará los datos definitivos de medidas al sistema de liquidaciones y a los participantes del sistema de medidas.

Una vez concluido este proceso, el operador del sistema publicará los datos definitivos de medidas al sistema de liquidaciones y a los participantes del sistema de medidas.

6.8. CORRECCIÓN DE REGISTROS DE MEDIDA POSTERIOR AL CIERRE DEFINITIVO

La corrección de registros de medidas posterior a la publicación de los cierres definitivos de medidas según lo dispuesto en el artículo 15 del Real Decreto

1110/2007, de 24 de agosto, modificado según la disposición final tercera del Real Decreto 1623/2011, de 14 de noviembre, se realizará conforme a lo indicado en los siguientes apartados.

6.8.1. SOLICITUD A UN ENCARGADO DE LECTURA DE UNA CORRECCIÓN DE REGISTROS DE MEDIDA

La solicitud de corrección de registros de medida tiene por objeto solicitar al encargado de la lectura la revisión de los datos de medida como consecuencia de errores de medidas tras la publicación del cierre definitivo

La solicitud de corrección de registros de medida tiene por objeto reclamar al encargado de la lectura de un punto frontera o agregación de fronteras la revisión y corrección, si procede, de sus datos de medida tras la publicación del cierre definitivo, en los supuestos indicados en el apartado 2 del artículo 15 del Real Decreto 1110/2007, de 24 de agosto.

Podrán solicitar corrección de registros de medida los participantes 1 y 2 y los representantes de fronteras de las que el operador del sistema es encargado de la lectura y los representantes / comercializadores / consumidores directos/ operador del sistema para el resto de fronteras y agregaciones.

La solicitud de corrección de datos de medidas se comunicará simultáneamente al encargado de la lectura y al operador del sistema en los plazos indicados en el apartado 8 de este documento, a partir de los ficheros y formatos que se publicarán en la página web de RED ELÉCTRICA DE ESPAÑA.

6.8.2. COMUNICACIÓN DE UNA CORRECCIÓN DE MEDIDA POR UN ENCARGADO DE LECTURA

Adicionalmente, será de aplicación la corrección de registros a los casos en que el encargado de lectura detecte un error de medidas tras la publicación del cierre definitivo, en los supuestos indicados en el apartado 3 del artículo 15 del Real Decreto 1110/2007, de 24 de agosto.

La corrección de registros de medida por un encargado de lectura se pondrá a disposición de los representantes / comercializadores / consumidores directos y del operador del sistema en los plazos indicados en el apartado 8 de este documento.

La solicitud de corrección de datos de medidas se comunicará simultáneamente al encargado de la lectura y al operador del sistema en los plazos indicados en el apartado 8 de este documento, a partir de los ficheros y formatos que se publicarán en la página web de RED ELÉCTRICA DE ESPAÑA.

6.8.3. VALIDACIÓN Y RESOLUCIÓN POR PARTE DEL ENCARGADO DE LECTURA

Los encargados de la lectura analizarán las solicitudes de corrección recibidas. Para que una solicitud de corrección sea aceptada, el encargado de la lectura comprobará que se ajusta a los supuestos recogidos en el artículo 15 del Real Decreto 1110/2007, de 24 de agosto.

Los encargados de la lectura analizarán las solicitudes de corrección recibidas y resolverán las mismas en los plazos indicados en el apartado 8 de este documento. Los encargados de la lectura podrán requerir información adicional a los solicitantes a fin de resolver las solicitudes de revisión de medidas. Tras la revisión, el encargado de lectura concluirá como:

- Medida revisada y confirmada:
- Medida del punto frontera y/o agregación que tras el análisis del encargado de la lectura no modifica su valor.
- Medida revisada y modificada:
- Medida del punto frontera y/o agregación que tras el análisis del encargado de la lectura modifica su valor.

El encargado de la lectura pondrá en conocimiento de los participantes afectados y del operador del sistema la revisión de las solicitudes y la conclusión del análisis (medidas confirmadas o medidas modificadas), en los plazos indicados en el apartado 8 de este documento, a partir de los ficheros y formatos que se publicarán en la página web de RED ELÉCTRICA DE ESPAÑA.

6.8.4. PUBLICACIÓN DE DATOS DE MEDIDAS CORREGIDAS

El encargado de la lectura publicará a los participantes afectados, al operador del sistema y al sujeto responsable de efectuar la liquidación (según se establece en el apartado 1 del artículo 15 del Real Decreto 1110/2007, de 24 de agosto), los nuevos datos de medidas horarias por punto frontera o por agregación, incluyendo los importes de liquidación resultado de la modificación, en los plazos indicados en el apartado 8 de este procedimiento, a partir de los ficheros y formatos que se publicarán en la versión vigente del documento 'Ficheros para el Intercambio de Información de Medidas' disponible en la página web de RED ELÉCTRICA DE ESPAÑA.

El operador del sistema informará al Ministerio para la Transición Ecológica y el Reto Demográfico y a la Comisión Nacional de los Mercados y la Competencia del cumplimiento de los requisitos de aplicación del artículo 15 en base a la información recibida de los participantes.

6.9. PUBLICACIÓN AL SISTEMA DE MEDIDAS DE "RESTOS" DE ENERGÍA FACTURADA DE MESES EN CIERRE DEFINITIVO

Una vez publicado el nuevo cierre de medidas de un mes M tras las correcciones por aplicación del artículo 15 del Real Decreto 1110/2007, de 24 de agosto, el encargado de lectura comunicará al concentrador principal las modificaciones de energía consecuencia de nuevas facturaciones del peaje de acceso (refacturaciones, complementarias o regularizadoras) correspondientes al mes M efectuadas con posterioridad al cierre definitivo de medidas y que no hayan sido tenidas en cuenta en la aplicación del artículo 15 del Real Decreto 1110/2007, de 24 de agosto.

Para ello, se comunicará a través de un fichero específico la energía incremental (positiva o negativa) respecto a la publicada en el cierre definitivo tras la aplicación del artículo 15 del Real Decreto 1110/2007, de 24 de agosto ("restos" de energía facturada de meses en cierre definitivo).

6.10. CIERRES EXTRAORDINARIOS

Además de los cierres provisional y definitivo descritos en este apartado 6, podrá ser necesaria la realización de cierres extraordinarios de acuerdo con lo indicado en este apartado.

En situaciones de participantes en el mercado que queden suspendidos temporal o definitivamente del mercado de producción, y a solicitud del sistema de liquidaciones del operador del sistema, los plazos de envío de datos de medidas, cierre provisional y plazo de presentación de objeciones podrán reducirse a fin de acelerar el cierre definitivo de los puntos frontera de un sujeto del mercado de acuerdo con el procedimiento extraordinario que el operador del sistema establezca.

7. COMPROBACIÓN DE LOS PROCESOS DE LECTURA, ALTA O MODIFICACIÓN DE FRONTERAS Y TRATAMIENTO E INTERCAMBIOS DE INFORMACIÓN

A petición del Ministerio para la Transición Ecológica y el Reto Demográfico o de la Comisión Nacional de los Mercados y la Competencia, el operador del sistema efectuará una comprobación de los procesos de lectura o alta, baja o modificación de fronteras o el tratamiento e intercambios de la información de los datos de las fronteras y periodos solicitados.

Como resultado de la solicitud, el operador del sistema emitirá informe sobre el cumplimiento de los requisitos del Reglamento Unificado de Puntos de Medida de los procesos y fronteras solicitados.

En función del alcance del proceso de comprobación solicitado, el operador del sistema podrá utilizar una muestra de fronteras y periodos para la realización de la comprobación solicitada.

En función del alcance del proceso de comprobación solicitado, el operador del sistema solicitará a los distribuidores, para fronteras de las que el operador del sistema no es encargado de la lectura, la información requerida en función de la comprobación o tipos de puntos a comprobar. Los encargados de la lectura remitirán los datos solicitados por las vías y formatos que establezca el operador del sistema antes de 30 días desde su solicitud.

Para realizar comprobaciones de puntos frontera tipos 1, 2 y tipo 3 distintos de clientes, el operador del sistema utilizará los datos de medidas disponibles en el concentrador principal.

El operador del sistema podrá, si lo estima conveniente para la elaboración de este informe, inspeccionar in situ las instalaciones de medida afectadas (o una muestra de las mismas).

El informe de la comprobación efectuado se enviará al Ministerio para la Transición Ecológica y el Reto Demográfico o de la Comisión Nacional de los Mercados y la Competencia, según sea el peticionario, en el plazo de un mes desde que el operador del sistema disponga de la información completa sobre los datos anteriores.

8. PLAZOS DEL SISTEMA DE MEDIDAS

8.1. RECEPCIÓN DE MEDIDAS

Los plazos de recepción de medidas y puesta a disposición del concentrador principal y del resto de participantes (en los casos en que aplique) se detallan en la siguiente tabla:

Tipo de punto frontera	Concentrador de medidas que efectúa la lectura del registrador	Plazo obligatorio para la lectura del registrador	Plazo obligatorio de publicación de medidas al concentrador principal	Plazo obligatorio de publicación de medidas al comercializador, representante o consumidor directo a mercado (nota 4)	Fin plazo de recepción de medidas por parte del concentrador principal
Tipos 1 y 2 distintos de clientes Tipo 3 distintos de clientes y distintos de instalaciones de generación y de almacenamiento de las que el distribuidor es encargado de lectura	Concentrador principal	Día D debe leerse antes de las 8:00 h del día D + 1 (Nota 3)	No aplica	No aplica	(Nota 5)
Tipos 1 y 2 distintos de clientes	Concentrador Secundario propiedad diferente que el encargado de lectura	Día D debe leerse antes de las 8:00 h del día D + 1 (Nota 3)	Día D debe publicarse antes de las 8:00 h del día D + 1	No aplica	(Nota 5)
Tipo 3 distintos de clientes y distintos de instalaciones de generación y de almacenamiento de las que el distribuidor es encargado de lectura	Concentrador Secundario propiedad diferente que el encargado de lectura	Mes M debe leerse antes de las 8:00 h del 3 ^{er} día hábil del mes M + 1	Mes M debe publicarse antes de las 8:00 h del 4 ^o día hábil del mes M + 1	No aplica	(Nota 5)
Tipo 3, 4 y 5 de instalaciones de generación y de almacenamiento de las que el distribuidor es encargado de lectura	Concentrador Secundario propiedad del encargado de lectura	Mes M debe leerse antes de las 8:00 h del 3 ^{er} día hábil del mes M + 1	Mes M debe publicarse antes de las 8:00 h del 4 ^o día hábil del mes M + 1	Mes M debe publicarse antes de las 8:00 h del 4 ^o día hábil del mes M + 1	(Nota 5)

Tipo de punto frontera	Concentrador de medidas que efectúa la lectura del registrador	Plazo obligatorio para la lectura del registrador	Plazo obligatorio de publicación de medidas al concentrador principal	Plazo obligatorio de publicación de medidas al comercializador, representante o consumidor directo a mercado (nota 4)	Fin plazo de recepción de medidas por parte del concentrador principal
Tipo 1 y 2 de clientes	Concentrador Secundario propiedad del encargado de lectura	Día D debe leerse antes de las 8:00 h del día D + 1 (Nota 3)	Día D debe publicarse antes de las 8:00 h del día D + 1	Día D debe publicarse antes de las 8:00 h del día D + 1	(Nota 5)
Tipo 3, 4 y 5 de clientes	Concentrador Secundario propiedad del encargado de lectura	Mes M debe leerse, al menos, antes de las 8:00 h del 12º día natural del mes M+3 (Nota 6)	Mes M debe publicarse antes de las 8:00 h del 12º día natural del mes M+3 (Nota 1)	Mes M debe publicarse antes de las 8:00 h del 12º día natural del mes M + 3 (Nota 2)	(Nota 5)

Nota 1: Medidas agregadas.

Nota 2: Medidas agregadas y datos acumulados mensuales por punto de frontera. En el caso de instalaciones de puntos frontera de generación y de almacenamiento de los que el distribuidor es encargado de lectura, también medidas horarias.

Nota 3: Además de las comunicaciones remotas necesarias con los registradores de medidas para dar cumplimiento a lo indicado anteriormente, el encargado de la lectura realizará al menos los reintentos para recuperar medidas pendientes que se indican a continuación:

Puntos tipo 1 y 2:

Se realizará al menos una comunicación remota semanal con los registradores de medidas hasta el primer día hábil del mes M+3 a fin de recuperar medidas pendientes correspondientes al mes M.

Puntos tipo 3:

Se realizarán al menos tres comunicaciones remotas con los registradores de medidas en días distintos para recuperar medidas pendientes del mes M antes del primer día hábil del mes M+3.

Nota 4: La información de los datos acumulados mensuales de fronteras tipos 3, 4 y 5 deberá ser puesta a disposición de los participantes una vez se realice el cierre provisional, con un retraso inferior a veinticuatro horas.

Las comunicaciones de altas, bajas y cambios de comercializador y/o representante deberán realizarse antes de cumplirse cinco días hábiles desde su fecha efectiva.

El resto de datos estructurales y/o de medidas no incluidos en los párrafos anteriores, así como las medidas en punto de medida cuando se requiera, serán puestos a disposición de sus participantes con un retraso inferior a veinticuatro horas desde su cálculo u obtención por parte del encargado de la lectura.

Nota 5: El plazo de finalización de recepción de medidas para un cierre podrá tener distintas fechas en función del tipo de frontera.

El plazo de recepción de medidas como consecuencia del tratamiento de incidencias finaliza 30 días antes del cierre provisional de medidas.

Con objeto de disponer de datos de medidas adicionales para la validación y estimación de medidas, el concentrador del encargado de la lectura podrá comunicar y recibir datos de medidas de registrador correspondientes a saldos de energía de puntos de medida.

Con objeto de disponer de datos de medidas adicionales para la validación y estimación de medidas, los concentradores secundarios deberán enviar al concentrador principal saldos de energía diarios y/o mensuales de los puntos de medida de los que el operador del sistema es encargado de la lectura. El envío de dichos saldos de energía se realizará según los plazos de recepción de medidas del tipo de frontera.

Los envíos de medidas posteriores al cierre de recepción de medidas podrán ser tenidos en consideración por los encargados de la lectura dentro del procedimiento de resolución de objeciones.

Independientemente de los plazos de recepción de medidas establecidos y en situaciones de participantes en el mercado que queden suspendidos temporal o definitivamente del mercado de producción o por otra cualquier causa análoga, y previa solicitud del operador del sistema a los encargados de la lectura con notificación simultánea a la Comisión Nacional de los Mercados y la Competencia y Ministerio para la Transición Ecológica y el Reto Demográfico, los plazos de envío de datos de medidas podrán reducirse a fin de acelerar el cierre definitivo de un sujeto de acuerdo con el procedimiento excepcional que el operador del sistema establezca.

La remisión de una mejor medida al operador del sistema por parte del Encargado de la lectura se podrá realizar hasta las 8:00 del 11º día hábil del mes M+7.

Nota 6: La periodicidad de las lecturas será la establecida en la normativa de aplicación.

8.2. CÁLCULO DEL MEJOR VALOR DE PUNTO FRONTERA

El cálculo del mejor valor de energía de cada punto frontera se realizará, mientras no se haya realizado el cierre definitivo de medidas, de acuerdo con los plazos obligatorios de recepción de medidas que se indican en el apartado 8. Adicionalmente, se realizará como consecuencia del procedimiento de resolución de incidencias y objeciones.

8.3. CÁLCULO DE AGREGACIONES DE CLIENTES

El cálculo de agregaciones de clientes y su puesta a disposición del operador del sistema y del resto de participantes se realizará de acuerdo con los plazos obligatorios de recepción de medidas que se indican en el apartado 8.1 Adicionalmente, se realizará como consecuencia del procedimiento de resolución de incidencias y objeciones.

8.4. PUBLICACIONES AL SISTEMA DE LIQUIDACIONES

El concentrador principal publicará los datos de medidas al sistema de liquidaciones para su liquidación, al menos con la siguiente periodicidad:

PERIODO DE PUBLICACIÓN	TIPO DE PUBLICACIÓN	PLAZO DE RECEPCIÓN DE MEDIDAS EN EL CONCENTRADOR PRINCIPAL PARA TENERSE EN CUENTA EN LA PUBLICACIÓN
DIARIAMENTE	Medidas del mes M de puntos frontera de generación y de almacenamiento e internacionales que sean firmes o provisionales por causas no imputables al responsable del punto	Recibidas hasta las 8:00 h
DIARIAMENTE, ENTRE EL 2º DÍA NATURAL Y EL 5º DÍA HÁBIL DE CADA MES	Medidas del mes M - 1 de puntos frontera de generación y de almacenamiento e internacionales que sean firmes o provisionales por causas no imputables al responsable del punto Medidas de puntos frontera de clientes con medidas del mes M - 1	Recibidas hasta las 8:00 h del 4º día hábil
SEMANALMENTE	Medidas de puntos frontera de clientes con medidas del mes M y M - 2	Recibidas hasta las 8:00 h del último día hábil de la semana anterior
MENSUALMENTE, EL PRIMER DÍA HÁBIL POSTERIOR AL DÍA 15 NATURAL DE CADA MES	Medidas del mes M - 3 de puntos frontera de generación y de almacenamiento e internacionales que sean firmes o provisionales por causas no imputables al responsable del punto o estimaciones consecuencia de la resolución de incidencias en las que se disponga de medida válida del saldo total de energía del mes M - 3 Medidas de puntos frontera de clientes con medidas y del mes M - 3	Recibidas hasta las 8:00 h del 12º día natural del mes
MENSUALMENTE, ANTES DEL PENÚLTIMO DÍA HÁBIL DE CADA MES	Medidas del cierre provisional del mes M - 7	Recibidas hasta las 8:00 h del 11º día hábil del mes M-7
MENSUALMENTE	Medidas del cierre definitivo cierre de energía por artículo 15 del RD 1110/2007	Recibidas hasta fin del plazo de solicitud de revisión de la resolución de las objeciones (ver apartado 8.11)

8.5. PUBLICACIONES A LOS PARTICIPANTES

El operador del sistema realizará, al menos, las siguientes publicaciones de datos estructurales y medidas previas a cada liquidación:

PERIODO DE PUBLICACIÓN	ENCARGADO DE LECTURA DEL TIPO DE PUNTO FRONTERA QUE SE PUBLICA	TIPO DE PUBLICACIÓN
DIARIAMENTE	Operador del sistema	Datos completos del mes M Datos completos del mes M-1 (entre el 1er día natural y el 5º día hábil del mes M+1)
DIARIAMENTE	Distribuidor	Datos completos del mes M-1 (entre el 1er día natural y el 5º día hábil del mes M+1)
SEMANALMENTE, A PARTIR DEL 5º DÍA HÁBIL DEL MES	Distribuidor	Datos completos del mes M y M - 2
SEMANALMENTE, A PARTIR DEL 5º DÍA HÁBIL DEL MES	Operador del sistema	Datos completos del mes M - 2
SEMANALMENTE, A PARTIR DEL 5º DÍA HÁBIL DEL MES	Distribuidor	Datos estructurales y acumulados mensuales de los meses M-4, M-5 M-6 y M-7
MENSUALMENTE, EL 1º DÍA HÁBIL POSTERIOR AL DÍA 15 DE CADA MES	Operador del sistema /Distribuidor	Datos completos del mes M - 3
MENSUALMENTE, ANTES DEL PENÚLTIMO DÍA HÁBIL DE CADA MES	Operador del sistema / distribuidor	Datos completos del cierre provisional del mes M - 7
MENSUALMENTE ANTES DEL TERCER DÍA HÁBIL DE CADA MES	Operador del sistema / distribuidor	Datos completos del cierre definitivo

8.6. INCIDENCIAS Y PREOBJECIONES

8.6.1. Recepción de incidencias

El plazo de recepción de incidencias de un punto de medida finalizará 30 días antes del cierre provisional de medidas

8.6.2. Resolución de incidencias

Los plazos para la revisión y resolución de incidencias por parte del encargado de lectura dependerán de la fecha de recepción de la incidencia y de su tipología, de acuerdo con lo indicado a continuación:

a. Incidencias en instalaciones de las que el operador del sistema es el encargado de la lectura:

- i. Incidencias recibidas hasta el primer día hábil del mes siguiente (mes M+1) al que corresponde la incidencia.

Serán revisadas antes del quinto día hábil del mes M+1 siempre que correspondan a:

- Comunicación de modificaciones en datos estructurales.
- Incidencia o avería solucionada que impedía la comunicación de datos de medidas.
- Grupo de generación parado con producción cero o instalación desconectada con intercambio cero.
- Instalación de almacenamiento fuera de servicio con producción cero o instalación desconectada con intercambio cero.
- Incidencia o avería solucionada en equipos que no requiera estimaciones de medidas.

- ii. Incidencias recibidas hasta el primer día hábil del segundo mes siguiente (mes M+2) al que corresponde la incidencia.

Serán revisadas antes del primer día hábil del tercer mes siguiente (M+3) siempre que correspondan a:

- Comunicación de modificaciones en datos estructurales.
- Incidencia o avería solucionada que impedía la comunicación de datos de medidas.
- Grupo de generación parado con producción cero o instalación desconectada con intercambio cero.
- Instalación de almacenamiento fuera de servicio con producción cero o instalación desconectada con intercambio cero.
- Incidencia o avería solucionada en equipos que no requiera estimaciones de medidas.
- Incidencia en la que se disponga de medida válida del saldo total de energía del intervalo de períodos afectados por la incidencia, según se indica en el punto a) del apartado 4.4.1.

b. Incidencias recibidas hasta el límite de recepción de incidencias indicado en el apartado anterior.

c. El resto de incidencias que por el plazo de comunicación o tipología no hayan sido resueltas en los plazos anteriormente indicados, serán resueltas antes del cierre provisional de medidas.

d. Incidencias de instalaciones de generación y de almacenamiento de las que el distribuidor es el encargado de lectura:

El plazo de emisión de incidencias se inicia el día siguiente a la publicación del cierre de energía M+1 y finaliza el primer día hábil del sexto mes al que corresponden las medidas (mes M+6).

Su resolución por parte del encargado de lectura se realizará siempre antes del plazo límite de comunicación de medida para el cierre provisional. En aquellos casos donde exista posibilidad, se realizará la corrección antes del plazo límite de comunicación de medida para el cierre M+3.

Se podrán comunicar incidencias sobre información estructural, medida de energía activa o reactiva.

8.6.3. Recepción de preobjecciones

El plazo de recepción de comunicación de preobjecciones al concentrador principal de medidas comenzará a partir del día siguiente a la publicación del cierre de medidas del mes M+1 para instalaciones de generación y de almacenamiento y a partir del día siguiente a la publicación del cierre de medidas del mes M+3 para agregaciones de clientes. En ambos casos finalizará 30 días antes del cierre provisional de medidas.

8.7. CIERRE DEL MES M+1

El distribuidor pondrá a disposición del concentrador principal antes de las ocho horas del cuarto día hábil del mes siguiente (mes M+1) los datos estructurales y las medidas de los puntos frontera de clientes tipo 1 y 2.

El distribuidor pondrá a disposición del concentrador principal antes de las ocho horas del cuarto día hábil del mes siguiente (mes M+1) las correcciones de los datos estructurales y de las medidas de las instalaciones de generación y de almacenamiento tipo 3, 4 y 5 de las que el distribuidor es el encargado de lectura.

El operador del sistema realizará las comprobaciones que estime oportunas con objeto de evitar errores en la liquidación del mes M+1, de estas comprobaciones, se podrá requerir a los encargados de lectura un nuevo envío de información.

El operador del sistema realizará las publicaciones de los datos de medidas del cierre M+1 a los participantes, así como al Sistema de Liquidaciones para su liquidación, el quinto día hábil del mes M+1.

El distribuidor pondrá a disposición del concentrador principal y los participantes en la medida antes de las diez horas del cuarto día hábil del mes siguiente (mes M+1) los datos estructurales de los puntos frontera de clientes tipo 3, 4 y 5.

8.8. CIERRE M+3

El distribuidor pondrá a disposición del concentrador principal antes de las ocho horas del día 12 natural del mes M+3 los datos estructurales de las agregaciones de puntos frontera de clientes tipo 3, 4 y 5 y de sus medidas horarias asociadas, así como el acumulado mensual de cada uno de los clientes de la agregación.

Asimismo, deberá poner a disposición del concentrador principal antes de las ocho horas del día 12 natural del mes M+3 las medidas horarias individualizadas de los puntos frontera de clientes tipo 5 con curva de carga horaria.

El operador del sistema realizará las comprobaciones que estime oportunas con objeto de evitar errores en la liquidación del mes M+3, de estas comprobaciones, se podrá requerir a los encargados de lectura un nuevo envío de información.

El operador del sistema realizará las publicaciones de los datos de medidas del cierre M+3 a los participantes, así como al Sistema de Liquidaciones para su liquidación, el primer día hábil posterior al día 15 natural del mes M+3

8.9. CIERRE PROVISIONAL

El cierre provisional de medidas correspondiente al mes M se publicará a los participantes y al sistema de liquidaciones no más tarde del penúltimo día hábil del séptimo mes posterior a las medidas (mes M+7).

Coincidiendo con la publicación del cierre provisional, y en un plazo no superior a 24 horas, los distintos encargados de la lectura pondrán a disposición de los distintos comercializadores/consumidores directos a mercado el desglose de puntos frontera individualizados que componen cada agregación enviada al operador del sistema por los medios y formatos establecidos en los PP.OO. 10.4 y 10.11.

8.10. OBJECIONES

8.10.1. PRESENTACIÓN DE OBJECIONES

Los plazos de objeción de medidas tras el cierre provisional son los siguientes:

Veinticinco días hábiles para cualquier participante de puntos frontera de los que el operador del sistema es encargado de la lectura.

Diez días hábiles para autoobjecciones de los encargados de la lectura. Dentro de este plazo los encargados de lectura deberán enviar al operador del sistema los datos estructurales y de medidas necesarios para su resolución. Al día siguiente de la finalización de este plazo, el operador del sistema realizará una publicación de medidas de las que el distribuidor es encargado de lectura previa al inicio del plazo de presentación de objeciones que se establece en el siguiente apartado para comercializadores, clientes directos a mercado o representantes de medida.

Quince días hábiles para los comercializadores, consumidores directos a mercado o representantes de medidas que correspondan a puntos frontera de los que el distribuidor es encargado de lectura. Este plazo se iniciará el día siguiente de la publicación indicada en el apartado anterior, es decir, a partir del duodécimo día hábil posterior a la publicación del cierre provisional.

Para aquellos puntos de los que el distribuidor es encargado de la lectura, el operador del sistema recibirá los datos de las objeciones y los publicará diariamente a todos los participantes de los puntos hasta el fin del plazo de recepción indicado anteriormente. En todo caso, es responsabilidad del emisor, y en ningún caso del operador del

sistema, verificar que la objeción ha sido recibida y publicada a los participantes implicados en el concentrador principal.

8.10.2. RESOLUCIÓN DE OBJECIONES

Los encargados de la lectura resolverán las objeciones recibidas en un plazo de quince días hábiles desde el cierre del plazo de emisión de objeciones. Para el caso de puntos de los que el distribuidor es encargado de la lectura, los distribuidores deberán enviar al operador del sistema dentro de este plazo los datos estructurales y de medidas necesarios para la resolución de las objeciones que resulten aceptadas por éstos.

Para aquellos puntos de los que el distribuidor es encargado de la lectura, el operador del sistema recibirá las respuestas a las objeciones y las publicará diariamente a todos los participantes de los puntos hasta el fin del plazo de resolución indicado anteriormente. En todo caso, es responsabilidad del emisor, y en ningún caso del operador del sistema, verificar que la objeción ha sido recibida y publicada a los participantes implicados en el concentrador principal.

8.11. CIERRE DEFINITIVO

El proceso previo al cierre definitivo consta de cuatro o seis fases, dependiendo de que el encargado de la lectura sea el operador del sistema o el distribuidor respectivamente. Dichas fases se desarrollan en los plazos que se detallan a continuación.

8.11.1. FRONTERAS DE LAS QUE EL OPERADOR DEL SISTEMA ES ENCARGADO DE LA LECTURA

Fase 1:

El operador del sistema publicará las medidas a los participantes el segundo día hábil posterior al cierre del plazo de resolución de objeciones indicado en el apartado 8.11.

Fase 2:

Los participantes tendrán seis días hábiles para solicitar al operador del sistema la revisión de la resolución de las objeciones, acompañado, si aplica, de los datos estructurales o de medidas necesarios.

La solicitud de revisión debe referirse exclusivamente a objeciones recibidas en el plazo establecido en el apartado 8.11. Por tanto, no serán admitidas nuevas objeciones en esta fase.

Fase 3:

El operador del sistema revisará las solicitudes de revisión de la fase anterior y publicará el sexto día hábil posterior al cierre del plazo de solicitud de revisión los datos de medidas en los que se incluirán las modificaciones que procedan en esta fase. Tras la citada publicación no se admitirán modificaciones de medidas salvo que, de forma excepcional, el operador del sistema considere que dichas modificaciones

no comprometen el cumplimiento de la fecha de publicación del cierre definitivo y, además, sean solicitadas por un participante con el acuerdo expreso del otro participante y con el visto bueno del operador del sistema como encargado de la lectura. En cualquier caso, las posibles modificaciones no darán lugar a nuevas publicaciones a los participantes antes del cierre definitivo de medidas, si bien estarán disponibles para su consulta según las condiciones de acceso establecidas por el operador del sistema. Estas modificaciones excepcionales serán comunicadas a la Comisión Nacional de los Mercados y la Competencia.

Fase 4:

Una vez cumplidos los plazos anteriores, el operador del sistema publicará los datos del cierre definitivo a los participantes y, simultáneamente, al sistema de liquidaciones, antes del tercer día hábil del mes M+11. Todas las medidas del mes en cierre definitivo serán consideradas medidas firmes.

8.11.2. FRONTERAS DE LAS QUE LOS DISTRIBUIDORES SON ENCARGADOS DE LA LECTURA

Fase 1:

El operador del sistema, publicará las medidas a los encargados de la lectura el segundo día hábil posterior al cierre del plazo de resolución de objeciones indicado en el apartado 8.11.

Fase 2:

Los encargados de la lectura dispondrán de los cinco días hábiles siguientes a la publicación de la fase 1 para identificar y comunicar al concentrador principal los datos estructurales y de medida necesarios para resolver los posibles errores detectados tras dicha publicación.

Únicamente se admitirán modificaciones sobre datos por errores del encargado de la lectura o del operador del sistema en la resolución de las objeciones recibidas en el plazo establecido en el apartado 8.11. Por tanto, no serán admitidas nuevas objeciones en esta fase.

Fase 3:

El operador del sistema publicará las medidas a los comercializadores o consumidores directos a mercado y representantes con las posibles modificaciones como consecuencia de la fase 2, el sexto día hábil posterior a la publicación a encargados de la lectura.

Fase 4:

Los comercializadores o consumidores directos a mercado y representantes dispondrán de seis días hábiles para solicitar al encargado de la lectura la revisión de la resolución de las objeciones.

En ningún caso serán admitidas nuevas objeciones en esta fase.

Fase 5:

Los encargados de la lectura, en los tres días hábiles siguientes a la finalización del plazo indicado en la fase 4, deberán enviar los datos estructurales y de medidas necesarios para modificar las solicitudes de revisión que resulten aceptadas por éstos.

El siguiente día hábil, el operador del sistema publicará las medidas actualizadas a todos los participantes. Tras esta publicación no se admitirán modificaciones de medidas salvo que, de forma excepcional, el operador del sistema considere que dichas modificaciones no comprometen el cumplimiento de la fecha de publicación del cierre definitivo y, además, sean solicitadas por el encargado de la lectura con el acuerdo expreso del otro participante o viceversa. En cualquier caso, las posibles modificaciones no darán lugar a nuevas publicaciones a los participantes antes del cierre definitivo de medidas, si bien estarán disponibles para su consulta según las condiciones de acceso establecidas por el operador del sistema. Estas modificaciones excepcionales serán comunicadas a la Comisión Nacional de los Mercados y la Competencia.

Fase 6:

Una vez cumplidos los plazos anteriores, el operador del sistema publicará los datos del cierre definitivo a los participantes y, simultáneamente, al sistema de liquidaciones, antes del tercer día hábil del mes M+11. Todas las medidas del mes en cierre definitivo serán consideradas medidas firmes.

8.11.3. RESUMEN DE PLAZOS TRAS EL CIERRE PROVISIONAL DE MEDIDAS

En las siguientes tablas se presentan, a modo de resumen, los plazos de los distintos hitos entre el cierre provisional y el cierre definitivo de medidas:

HITO	PUNTOS FRONTERA DE LOS QUE EL OPERADOR DEL SISTEMA ES ENCARGADO DE LECTURA
1. PRESENTACIÓN DE OBJECIONES	Durante 25 días hábiles
2. RESOLUCIÓN DE OBJECIONES	Durante 15 días hábiles
3. PUBLICACIÓN DE LA RESOLUCIÓN DE OBJECIONES	2º día hábil posterior
4. SOLICITUD DE REVISIÓN DE RESOLUCIÓN DE OBJECIONES	Durante 6 días hábiles
5. PUBLICACIÓN DE LA REVISIÓN DE RESOLUCIÓN DE OBJECIONES	6º día hábil posterior
6. PUBLICACIÓN CIERRE DEFINITIVO	Antes del 3er día hábil del mes M+11

HITO	PUNTOS FRONTERA DE LOS QUE EL DISTRIBUIDOR ES ENCARGADO DE LECTURA
1. PRESENTACIÓN DE AUTOBJECIONES	Durante 10 días hábiles
2. PRESENTACIÓN DE OBJECIONES	Durante 15 días hábiles
3. RESOLUCIÓN DE OBJECIONES POR PARTE DE LOS ENCARGADOS DE LECTURA	Durante 15 días hábiles
4. PUBLICACIÓN DE LA RESOLUCIÓN DE OBJECIONES A ENCARGADOS DE LECTURA	2º día hábil posterior
5. REVISIÓN DE LOS ENCARGADOS DE LECTURA DE LA PUBLICACIÓN TRAS RESOLUCIÓN DE OBJECIONES	Durante 5 días hábiles
6. PUBLICACIÓN DE LA RESOLUCIÓN DE OBJECIONES A COMERCIALIZADORES O CLIENTES DIRECTOS A MERCADO Y REPRESENTANTES	1º día hábil posterior
7. SOLICITUD DE REVISIÓN DE RESOLUCIÓN DE OBJECIONES	Durante 6 días hábiles
8. REVISIÓN DE RESOLUCIÓN DE OBJECIONES POR PARTE DE LOS ENCARGADOS DE LECTURA	Durante 3 días hábiles
9. PUBLICACIÓN DE LA REVISIÓN DE RESOLUCIÓN DE OBJECIONES	1º día hábil posterior
10. PUBLICACIÓN CIERRE DEFINITIVO	Antes del 3er día hábil del mes M+11

8.12. PLAZOS PARA LA APLICACIÓN DEL PROCESO DE CORRECCIÓN DE MEDIDAS CON POSTERIORIDAD AL CIERRE DEFINITIVO

Los plazos para la aplicación del proceso de corrección de registros tras la publicación de un cierre definitivo de medidas se indican en la siguiente tabla:

HITO	PLAZO
1. SOLICITUD A UN ENCARGADO DE LECTURA DE UNA CORRECCIÓN DE REGISTROS DE MEDIDA	Durante 120 días desde la publicación del cierre definitivo de medidas
2. COMUNICACIÓN DE UNA CORRECCIÓN DE REGISTROS DE MEDIDA POR UN ENCARGADO DE LECTURA	Durante 120 días desde la publicación del cierre definitivo de medidas
3. VALIDACIÓN Y RESOLUCIÓN POR PARTE DEL ENCARGADO DE LECTURA	Durante 20 días hábiles desde el cierre del plazo indicado en los hitos 1 y 2
4. PUBLICACIÓN POR PARTE DEL ENCARGADO DE LECTURA DE LA REVISIÓN DE SOLICITUDES	1er día hábil posterior
5. PUBLICACIÓN POR PARTE DEL ENCARGADO DE LECTURA DE LOS DATOS DE MEDIDA CORREGIDOS	10º día hábil posterior

8.13. PUBLICACIÓN AL SISTEMA DE MEDIDAS DE “RESTOS” DE ENERGÍA FACTURADA DE PERIODOS EN CIERRE DEFINITIVO

Los encargados de lectura remitirán al operador del sistema las modificaciones de energías facturadas en cada mes que correspondan a periodos en cierre definitivo antes del décimo día hábil de cada mes.

8.14. PUBLICACIONES EXCEPCIONALES DE CIERRES DE ENERGÍA

Si tras la publicación de un cierre de energía, el operador de sistema detecta un error material en el proceso de cierre o publicación de dicho mes como consecuencia un error en la comunicación de energía de un encargado de lectura, fallo de los sistemas informáticos de gestión, por fuerza mayor u otra causa justificada, el operador del sistema podrá republicar un cierre de energía, debidamente justificado, para minimizar el error manifiesto en la liquidación correspondiente, de forma que el impacto en la liquidación a los participantes del sistema de medidas sea el menor posible.

El operador del sistema valorará el impacto del error detectado sobre el número de participantes afectados teniendo en cuenta, en su caso, las consideraciones del correspondiente encargado de la lectura, y procederá a la publicación del cierre de energía tan pronto como se solucionen las causas que justificaron esta excepcionalidad y si a su juicio es viable la publicación para la liquidación correspondiente.

Esta publicación excepcional del cierre de energía será comunicada a los participantes del sistema de medidas y el operador del sistema justificará sus actuaciones a posteriori ante la Comisión Nacional de Mercados y Competencia.

9. DÍAS HÁBILES Y CALENDARIO DE CIERRE

El operador del sistema pondrá a disposición de los participantes del sistema de medidas, antes del inicio de cada año natural, el calendario de cierres provisionales y definitivos con indicación de los días límite para presentación y resolución de objeciones así como los días inhábiles que no sean sábados ni domingos.

A efectos de los procedimientos de medidas serán días inhábiles: los sábados, los domingos, los festivos en la plaza de Madrid, el 24 de diciembre, el 31 de diciembre, y los que, hasta un máximo de dos días anuales, determine el operador del sistema.

ANEXOS**ANEXO 1. COEFICIENTES POR IMPRECISIÓN**

Toda medida obtenida mediante la utilización de equipos compuestos por elementos cuya precisión sea peor a la exigida para los equipos de nueva instalación, será corregida para considerar el posible mayor error. Así mismo, la medida obtenida a través de equipos que alimentan a un sistema de tres hilos se verá afectada por un factor de corrección frente al sistema de cuatro hilos.

La corrección, aplicable a medidas tanto de energía activa como de reactiva, vendrá dada por la fórmula siguiente:

$$E_c = E_m \cdot [F_{cl} \cdot (\Delta\varepsilon_V + \Delta\varepsilon_I + \Delta\varepsilon_C) + F_{3h}]$$

donde:

E_c Corrección en energía, a sumar o restar de la medida E_m para obtener la medida corregida.

E_m Saldo neto de energía que atraviesa el contador.

F_{cl} Factor comprendido entre 0.5 y 1, a definir por la Dirección General de Política Energética y Minas.

F_{3h} Factor comprendido entre 0 y 0.002, a definir por la Dirección General de la Política Energética y Minas, para cada instalación.

C_{NV} Valor numérico del requisito mínimo de clase de precisión para transformadores de medida de tensión de nueva instalación, expresado en tanto por uno.

C_{NI} Valor numérico del requisito mínimo de clase de precisión para transformadores de medida de intensidad de nueva instalación, expresado en tanto por uno.

C_{NC} Valor numérico del requisito mínimo de clase de precisión para contadores de energía de nueva instalación, expresado en tanto por uno.

ERR_V Valor numérico del error de precisión para transformadores de medida de tensión, expresado en tanto por uno.

ERR_I Valor numérico del error de precisión para transformadores de medida de intensidad, expresado en tanto por uno.

ERR_C Valor numérico del error de precisión para contadores de energía, expresado en tanto por uno.

$\Delta\varepsilon_V$ Valor de la diferencia $ERR_V - C_{NV}$

$\Delta\varepsilon_I$ Valor de la diferencia $ERR_I - C_{NI}$

$\Delta\varepsilon_C$ Valor de la diferencia $ERR_C - C_{NC}$

Desde la fecha en que se haya realizado la última calibración, o el último ensayo de fabricante, y durante los siguientes cinco años, se considerará vigente el error de precisión detectado entonces (ERR_V o ERR_I o ERR_C). A estos efectos, siempre que se cumpla el plazo de vigencia del error detectado, las calibraciones y los ensayos de fabricante que hayan sido realizados con anterioridad a la entrada en vigor del Reglamento unificado de puntos de medida podrán considerarse como válidos. En cualquier caso, tanto las calibraciones como los ensayos de fabricante deberán contar con la correspondiente aprobación de la administración pública competente.

En caso de que el error de precisión (ERR) sea menor o igual que el requisito mínimo exigido (C_N) correspondiente, se le asignará un valor nulo al $\Delta\varepsilon$.

Si el error de precisión (ERR) detectado en la última calibración, o en el último ensayo de fabricante, está fuera de la clase de precisión del elemento de medida (transformador o contador) calibrado, éste deberá ser sustituido por uno nuevo que cumpla los requisitos exigidos.

En caso de no disponer del valor de error de precisión (ERR) requerido, se empleará como tal el correspondiente a la clase de precisión del elemento de medida (transformador o contador) utilizado.

La corrección se aplicará siempre en sentido favorable al participante en la medida que no sea responsable del equipo de medida cuya lectura se está corrigiendo.

ANEXO 2. COEFICIENTES PARA CONFIGURACIONES PRINCIPALES Y COMPROBANTES

Coefficientes de Pérdidas en Líneas.

Las pérdidas de energía activa (P_p) y reactiva (Q_p) en una línea se calcularán utilizando las expresiones:

$$P_p(kWh) = \alpha \cdot P_{PM}$$

$$Q_p(kvarh) = \beta \cdot P_{PM}^2 - Q_0$$

donde P_{PM} es la medida en el punto de medida en kWh y α y β se calculan como:

$$\alpha = \frac{R_l}{U_n^2 / S_B}$$

$$\beta = \frac{X_l}{U_n^2 \cdot 1000}$$

siendo:

S_B la potencia activa de la instalación en MW para instalaciones de generación y de almacenamiento. En líneas, se utilizará 1000 MVA para líneas de 400 kV, 250 MVA para líneas de 220 kV, 50 MVA para líneas de 132 kV y 20 MVA para líneas de 66 kV o menor tensión.

U_n la tensión nominal de la línea en kV.

R_l la resistencia de la línea calculada como:

$$R_l = \frac{R_{c,\ell} \cdot \ell}{n_c}$$

siendo:

$R_{c,\ell}$ la resistencia por unidad de longitud del conductor en Ω/km , ℓ la longitud de la línea en km y n_c el número de conductores por fase.

X_l es la reactancia en Ω de la línea

Q_0 es la potencia reactiva generada por la línea en vacío a tensión nominal expresada en kVAr.

La reactancia y potencia reactiva generada por la línea en vacío son parámetros calculados en el proyecto oficial de una línea. Si no estuvieran disponibles se calcularán a partir de la inductancia L (mH/km) y capacidad C (μ F/km) típicas como:

$$X_l(\Omega) = 2 \cdot \pi \cdot 50 \cdot L \cdot 10^{-3} \cdot l$$

$$Q_0(k \text{ var h}) = 2 \cdot \pi \cdot 50 \cdot C \cdot 10^{-6} \cdot l \cdot U_n^2$$

Los valores típicos de inductancia y capacidad se obtienen a partir de valores típicos de la impedancia característica y la velocidad de propagación tanto de líneas aéreas como de líneas de cable aislado.

Tabla 1: Parámetros típicos de líneas aéreas y de cables aislados

	Línea aérea	Cable subterráneo
L (mH/km)	1	0.2
C (μ F/km)	0.011	0.22

Para fronteras dadas de alta con anterioridad a la aprobación de este procedimiento de operación, se podrá mantener la formulación vigente en el momento del alta de la frontera en el sistema de medidas hasta que uno de los participantes o el propio encargado de la lectura solicite la actualización de la configuración de cálculo de energía de activa y/o reactiva. Si el encargado de la lectura no recibe los parámetros necesarios para la modelización de las pérdidas antes de un mes desde su solicitud, aplicará los parámetros definidos por defecto en este procedimiento.

Coefficientes de Pérdidas en Transformadores

a. Coeficientes para fronteras de clientes

Se aplicarán los coeficientes establecidos en el apartado 5.5 del Real Decreto 1164/2001, de 26 de octubre, por el que se establecen las tarifas de acceso a las redes de transporte y distribución de energía eléctrica.

b. Coeficientes para fronteras distintas de clientes

Las pérdidas de energía activa (P_p) y reactiva (Q_p) de un transformador se calcularán utilizando las expresiones:

$$P_p(kWh) = \alpha \cdot P_{PM} + P_0$$

$$Q_p(k \text{ var h}) = \beta \cdot P_{PM}^2$$

donde P_{PM} es la medida en el punto de medida en kWh y α y β se calculan como:

$$\alpha = \frac{P_{cc}}{1000 \cdot S_n}$$

$$\beta = \frac{U_{cc}}{100 \cdot S_n \cdot 1000}$$

siendo:

S_n es la potencia nominal del transformador en MVA

P_0 es la potencia de pérdidas en el ensayo de vacío en condiciones nominales del transformador en kW tal y como aparece en el protocolo de ensayos de la máquina o en la placa de características (**Nota 1**)

P_{cc} es la potencia de pérdidas en el ensayo de cortocircuito en condiciones nominales del transformador en kW tal y como aparece en el protocolo de ensayos de la máquina o en la placa de características (**Nota 1**)

u_{cc} es la tensión de cortocircuito del transformador en % de acuerdo con lo indicado en los ensayos de la máquina o en la placa de características (**Nota 2**)

Nota 1: Si el transformador dispone de variador de tomas se utilizará el valor en su toma central. Si no estuviera disponible, se tomará el coeficiente α de la Tabla 2 y se considerará que las pérdidas en el ensayo de vacío son la tercera parte de las pérdidas en el ensayo de cortocircuito. En el caso de autotransformadores, los valores de la Tabla 2 serán multiplicados por un factor de corrección igual a 0.8

Nota 2: Si el transformador dispone de variador de tomas se utilizará el valor en su toma central. Si no está disponible la tensión de cortocircuito, se utilizarán 7% para transformadores de menos de 2 MVA, 15 % para transformadores con devanado de alta menor o igual a 220 kV y más de 2 MVA y 19% para transformadores con devanado de alta mayor de 220 kV y más de 2 MVA.

Tabla 2: Valores típicos de α de transformadores

Tensión en el lado de baja del transformador (kV)	Tensión en el lado de alta del transformador (kV)				
	>250	250 – 150	150 – 72	72 36.5	–
250 – 150	0.004	0.004	–	–	–
150 – 72	0.005	0.005	0.005	–	–
72 – 36.5	0.006	0.006	0.006	0.007	–
36,5 – 1	0.007	0.007	0.007	0.008	–

Para transformadores con el lado de baja tensión a 380 V o inferior, se aplicará un coeficiente α de 0.025.

Para fronteras dadas de alta con anterioridad a la aprobación de este procedimiento de operación, se podrá mantener la formulación vigente en el momento del alta de la frontera en el sistema de medidas hasta que uno de los participantes o el propio encargado de la lectura solicite la actualización de la configuración de cálculo de energía de activa y/o reactiva. Si el encargado de la lectura no recibe los parámetros necesarios para la modelización de las pérdidas antes de un mes desde su solicitud, aplicará los parámetros definidos por defecto en este procedimiento.

ANEXO 3. PROCEDIMIENTO PARA EL REPARTO DE ENERGÍAS O PÉRDIDAS DE INSTALACIONES QUE UTILICEN COMO COMBUSTIBLE ENERGÍAS RENOVABLES, COGENERACIÓN Y RESIDUOS QUE COMPARTEN CONEXIÓN CON LAS REDES DE TRANSPORTE O DISTRIBUCIÓN

Objeto

El objeto de este Anexo es establecer los criterios que deberán cumplir las configuraciones de cálculo de medidas de instalaciones que utilicen como combustible energías renovables, cogeneración y residuos que compartan instalaciones de evacuación para su conexión a las redes de transporte o distribución, así como el método de cálculo para el reparto de energías y pérdidas que aplicará el encargado de la lectura en los casos de instalaciones de generación que compartan instalaciones de evacuación para su conexión a las redes de transporte o distribución cuando no hay acuerdo entre los distintos participantes.

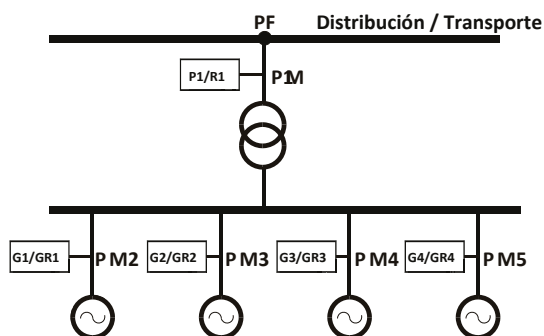
Reparto de energías y pérdidas

La configuración que se detalla como referencia aplicará a las distintas configuraciones requeridas de una instalación (principal y comprobante o redundante) de acuerdo con el Reglamento unificado de puntos de medida.

Se indica AS, AE, R1, R2, R3 y R4 como las medidas activa saliente, activa entrante, reactiva cuadrante 1, reactiva cuadrante 2, reactiva cuadrante 3 y reactiva cuadrante 4 de los puntos de medida.

Cuando se haga referencia a coeficientes de pérdidas (K) se entenderá por tales los coeficientes acordados entre el generador y el distribuidor para tener en cuenta las pérdidas en líneas o transformadores intermedios. En caso de no existir acuerdo en los mismos se calcularán por el encargado de la lectura correspondiente conforme a lo indicado en el Anexo 2 de este procedimiento.

Configuraciones de cálculo de Instalaciones conectadas a distribución o transporte que comparten instalaciones de evacuación



En instalaciones que utilicen como combustible energías renovables, cogeneración y residuos conectadas a distribución o transporte y que compartan instalaciones de evacuación para su conexión a las redes de distribución o transporte, se establecerán tantos puntos frontera como instalaciones de generación haya. En los casos en que alguno de los distintos puntos frontera de instalaciones que utilicen como combustible energías renovables, cogeneración y residuos sea de tipo 3 ó 5, por acuerdo entre el distribuidor y el operador del sistema, el operador del sistema podrá ejercer como encargado de la lectura de dicha frontera tipo 3 ó 5. En estos casos, el tratamiento de los datos de medida de dicha frontera será como si se tratase de un punto de tipo 2. El distribuidor debe comunicar esta circunstancia al organismo encargado de la liquidación del régimen retributivo específico a los efectos oportunos.

La medida se establecerá en cada punto frontera con uno de los tres métodos indicados a continuación.

- a. Si el número de generadores conectados al nudo de distribución o transporte es menor o igual que cuatro (4), se podrá repartir la energía medida en distribución/transporte proporcionalmente a la medida de energía de cada generador:

$$G_i(AE) = PM_1(AE) * PM_i(AE) / (PM_2(AE) + PM_3(AE) + PM_4(AE) + PM_5(AE))$$

$$G_i(AS) = PM_1(AS) * PM_i(AS) / (PM_2(AS) + PM_3(AS) + PM_4(AS) + PM_5(AS))$$

$$G_i(R1) = PM_1(R1) * PM_i(R1) / (PM_2(R1) + PM_3(R1) + PM_4(R1) + PM_5(R1))$$

$$G_i(R2) = PM_1(R2) * PM_i(R2) / (PM_2(R2) + PM_3(R2) + PM_4(R2) + PM_5(R2))$$

$$G_i(R3) = PM_1(R3) * PM_i(R3) / (PM_2(R3) + PM_3(R3) + PM_4(R3) + PM_5(R3))$$

$$G_i(R4) = PM_1(R4) * PM_i(R4) / (PM_2(R4) + PM_3(R4) + PM_4(R4) + PM_5(R4))$$

siendo

G_i : medida en cada una de las fronteras que comparten el nudo de conexión,

PM_i : medida en el punto de medida ubicado en la instalación del punto frontera G_i ,

PM_1 : medida en el punto de conexión,

PM_2 , PM_3 , PM_4 y PM_5 : cada una de las medidas de energía neta de los distintos grupos de generación.

1. La configuración principal del punto frontera se calculará con todos los equipos principales y la configuración redundante o comprobante con todos los equipos redundantes o comprobantes.

2. No se admiten configuraciones en las que un mismo punto de medida se utilice simultáneamente para la configuración principal y para la redundante o comprobante.
 3. Si las instalaciones comparten más de una conexión, primero se efectuará el saldo neto horario de todas las conexiones con la red de distribución o transporte y a continuación se procederá igual que en los puntos anteriores.
 4. Si se instala un nuevo generador evacuando en la misma conexión, se modificarán las fórmulas de los puntos frontera para adecuarlas a la nueva configuración.
- b. Si el número de generadores conectados al nudo de distribución/transporte es mayor que cuatro, la medida se calculará siempre de esta forma:

$$Gi(AS)=PMi(AS)*Ki$$

$$Gi(AE)=PMi(AE)*(2-Ki)$$

$$Gi(R1)=PMi(R1)*(2-K'i)$$

$$Gi(R2)=PMi(R2)*(2-K'i)$$

$$Gi(R3)=PMi(R3)*(K'i)$$

$$Gi(R4)=PMi(R4)*(K'i)$$

Siendo K_i y $K'i$ los coeficientes de pérdidas acordados entre los participantes para la energía activa y reactiva. En el Anexo 2 de este procedimiento se indica un posible método para el cálculo de dichos coeficientes. Si sólo se definen coeficientes para activa K_i , se utilizarán también como coeficientes para la energía reactiva.

Se deberá instalar equipo de medida siempre en el punto de conexión de las distintas instalaciones con la red de distribución/transporte.

Si fuese de aplicación, todos los puntos de medida tienen que estar equipados con equipo de medida principal y redundante o comprobante.

La configuración principal punto frontera se calculará con todos los equipos principales y la configuración redundante o comprobante con todos los equipos redundantes o comprobantes.

No se admiten configuraciones en las que un mismo punto de medida se utilice para la configuración principal y para la redundante o comprobante.

- c. Alternativamente, e independientemente del número de generadores conectados, será admisible que para la configuración principal de medida se reparta la energía medida en el punto de conexión con la red de distribución o transporte proporcionalmente a la medida de energía de cada generador de acuerdo con lo

descrito en a) y que para la medida redundante se aplique a la medida de cada generador un coeficiente de pérdidas de acuerdo con lo indicado en b)

Si las instalaciones comparten más de una conexión, primero se efectuará el saldo neto horario de todas las conexiones con la red de distribución/transporte y a continuación se procederá igual que en los puntos anteriores.

Si se instala un nuevo generador evacuando en la misma conexión, se modificarán las fórmulas de los puntos frontera para adecuarlas a la nueva configuración.

ANEXO 4: CALCULO DE COEFICIENTES DE CONFIGURACIONES COMPROBANTES A PARTIR DE DATOS HISTÓRICOS

La relación de medida de un punto de medida principal en sus magnitudes de energía activa entrante y saliente con sus correspondientes comprobantes cumple la relación:

$$M_{Pmp_i}^{\delta} = \sum_{n=1}^n \alpha_n \cdot M_{Pmni}^{\beta} \quad (1)$$

donde:

$M_{Pmp_i}^{\delta}$ es la medida para la magnitud δ en el periodo i en el punto de medida principal

M_{Pmni}^{β} es la medida para la magnitud β del punto de medida comprobante n en el periodo de integración i

α_n es el coeficiente que relaciona la medida del/los punto/s comprobante/s de medida n con el punto principal para la magnitud de cálculo.

La ecuación (1) también se puede expresar, en un espacio de n dimensiones, como la recta:

$$y - \alpha_1 \cdot x_1 - \alpha_2 \cdot x_2 \dots - \alpha_{n-1} \cdot x_{n-1} - \alpha_n = 0 \quad (2)$$

Nota: la correspondencia entre las magnitudes δ y β entre los puntos de medida principal y comprobantes de la ecuación (1) deberán formularse de forma que se cumpla el principio de conservación de la energía (es decir, independientemente de la magnitud programada en los contadores)

donde:

α_i son los coeficientes (incógnitas a calcular) basados en históricos.

y, x_1, x_2, \dots, x_n son los datos históricos que definen la recta que relaciona la medida principal (y) con las medidas comprobantes (x_i)

Los coeficientes α_i calculados a partir de datos de medida históricos se obtendrán a partir de los j conjuntos de muestras disponibles (y, x_1, x_2, \dots, x_n) que generen el menor error posible.

Este error se puede expresar como:

$$Error = \sum_1^j y_j - \alpha_1 \cdot x_{j1} - \alpha_2 \cdot x_{j2} \dots - \alpha_{n-1} \cdot x_{jn-1} - \alpha_n \quad (3)$$

donde $y_j, x_{j1}, x_{j2}, \dots, x_{jn}$ son los j conjuntos de muestras; la recta de ajuste proporciona un valor diferente de y .

Dado que dicho error puede ser negativo o positivo, se define la función:

$$\phi = \sum_1^j (y_j - \alpha_1 \cdot x_{j1} - \alpha_2 \cdot x_{j2} \dots - \alpha_{n-1} \cdot x_{jn-1} - \alpha_n)^2 \quad (4)$$

que asegura que los valores de error son siempre positivos; de todas las rectas posibles definidas por α_i , la que menor error proporciona será la que se obtenga de resolver las n ecuaciones con n incógnitas que minimizan la función (4); esto es, la derivada de dichas funciones igualada a cero:

$$\frac{\partial \phi}{\partial \alpha_i} = 0 \quad (5)$$

La solución del conjunto de coeficientes α_i consecuencia del cálculo de n ecuaciones con n incógnitas de (5) se expresarán con seis decimales aunque en los cálculos intermedios se utilizarán al menos 10 decimales.

Los conjuntos de muestras a utilizar para la resolución de los anteriores sistemas de ecuaciones se obtendrán con los siguientes criterios:

- a. El número de muestras para la obtención de cada α_i será como mínimo de (25 x 24 muestras por magnitud)
- b. El número máximo de muestras a utilizar será el correspondiente a tres meses (3 x 30 x 24 muestras por magnitud)
- c. Las muestras procederán del último trimestre previo al cálculo de los coeficientes.
- d. Sólo se considerarán como muestras válidas. para un periodo de integración y magnitud, aquéllas en las que se disponga simultáneamente de medidas firmes de registradores válidas del punto de medida principal y de todos los puntos de medida comprobantes que lo conforman.
- e. No se utilizará ningún conjunto de valores que incluya un 0 en cualquiera de sus energías

Ejemplos:**1. Caso de comprobante con un único punto de medida:**

En este caso la ecuación (2) puede expresarse como:

$$M_{Pmp_i}^{\delta} = \alpha_1 \cdot M_{Pml_i}^{\beta}$$

cuyo resultado sería:

$$\alpha_1 = \frac{\sum (M_{Pmp_i}^{\delta} / M_{Pmp_i}^{\beta})}{n}$$

donde:

n es el número de parejas de valores utilizados para la obtención del coeficiente α_1 que define el coeficiente en base a datos históricos.

$M_{Pmp_i}^{\delta}$ y $M_{Pmp_i}^{\beta}$ son las distintas parejas de valores de la muestra para distintos periodos de integración de la configuración principal y la comprobante con un único punto de medida, que cumple los criterios indicados en este procedimiento.

2. Caso de configuración comprobante con dos puntos de medida:

En este caso la ecuación (2) puede expresarse como:

$$\frac{M_{Pmp_i}^{\delta}}{M_{Pm2i}^{\beta}} = \alpha_1 \cdot \frac{M_{Pml_i}^{\beta}}{M_{Pm2i}^{\beta}} + \alpha_2$$

El sistema de ecuaciones (5), estará formado por dos ecuaciones con dos incógnitas cuyo resultado es:

$$\alpha_1 = \frac{n \cdot \sum \left(\frac{M_{Pml_i}^{\beta}}{M_{Pm2i}^{\beta}} \cdot \frac{M_{Pmp_i}^{\delta}}{M_{Pm2i}^{\beta}} \right) - \sum \frac{M_{Pml_i}^{\beta}}{M_{Pm2i}^{\beta}} \cdot \sum \frac{M_{Pmp_i}^{\delta}}{M_{Pm2i}^{\beta}}}{n \cdot \sum \left(\frac{M_{Pml_i}^{\beta}}{M_{Pm2i}^{\beta}} \right)^2 - \left(\sum \frac{M_{Pml_i}^{\beta}}{M_{Pm2i}^{\beta}} \right)^2}$$

$$\alpha_2 = \frac{\sum \frac{M_{Pmp_i}^{\delta}}{M_{Pm2i}^{\beta}} - \alpha_1 \cdot \sum \frac{M_{Pml_i}^{\beta}}{M_{Pm2i}^{\beta}}}{n}$$

donde:

n es el número de conjuntos de valores utilizados para la obtención de los coeficientes α_1 y α_2 que definen los coeficientes basados en datos históricos.

$M_{Pmp_i}^\delta$, $M_{Pml_i}^\beta$ y $M_{Pm2_i}^\beta$ son los distintos valores de la muestra constituidas para distintos periodos de integración de la configuración principal del punto de medida 1 y del punto de medida 2 de la configuración comprobante que cumplen los criterios indicados en este procedimiento.

3. Caso de configuración comprobante con tres puntos de medida:

En este caso la ecuación (2) puede expresarse como:

$$\frac{M_{Pmp_i}^\delta}{M_{Pm3i}^\beta} = \alpha_1 \cdot \frac{M_{Pml_i}^\beta}{M_{Pm3i}^\beta} + \alpha_2 \cdot \frac{M_{Pm2_i}^\beta}{M_{Pm3i}^\beta} + \alpha_3$$

El sistema de ecuaciones (5) estará formado por tres ecuaciones con tres incógnitas:

$$\sum \frac{M_{Pmp_i}^\delta}{M_{Pm3i}^\beta} \frac{M_{Pml_i}^\delta}{M_{Pm3i}^\beta} - \alpha_1 \sum \left(\frac{M_{Pml_i}^\delta}{M_{Pm3i}^\beta} \right)^2 - \alpha_2 \sum \left(\frac{M_{Pml_i}^\delta}{M_{Pm3i}^\beta} \right) \left(\frac{M_{Pm2_i}^\delta}{M_{Pm3i}^\beta} \right) - \alpha_3 \sum \frac{M_{Pml_i}^\delta}{M_{Pm3i}^\beta} = 0$$

$$\sum \frac{M_{Pmp_i}^\delta}{M_{Pm3i}^\beta} \frac{M_{Pm2_i}^\delta}{M_{Pm3i}^\beta} - \alpha_1 \sum \frac{M_{Pml_i}^\delta}{M_{Pm3i}^\beta} \frac{M_{Pm2_i}^\delta}{M_{Pm3i}^\beta} - \alpha_2 \sum \left(\frac{M_{Pm2_i}^\delta}{M_{Pm3i}^\beta} \right)^2 - \alpha_3 \sum \frac{M_{Pm2_i}^\delta}{M_{Pm3i}^\beta} = 0$$

$$\sum \frac{M_{Pmp_i}^\delta}{M_{Pm3i}^\beta} - \alpha_1 \sum \frac{M_{Pml_i}^\delta}{M_{Pm3i}^\beta} - \alpha_2 \sum \frac{M_{Pm2_i}^\delta}{M_{Pm3i}^\beta} - n\alpha_3 = 0$$

donde:

n es el número de conjuntos de valores utilizados para la obtención de los coeficientes α_1 , α_2 y α_3 que definen los coeficientes basados en datos históricos.

$M_{Pmp_i}^\delta$, $M_{Pml_i}^\beta$, $M_{Pm2_i}^\beta$ y $M_{Pm3_i}^\beta$ son los distintos valores de la muestra constituidas para distintos periodos de integración de la configuración principal del punto de medida 1 y del punto de medida 2 y del punto de medida 3 de la configuración comprobante que cumplen los criterios indicados en este procedimiento.

4. Caso de configuración comprobante con cuatro puntos de medida:

En este caso la ecuación (2) puede expresarse como:

$$\frac{M_{Pmp_i}^\delta}{M_{Pm4i}^\beta} = \alpha_1 \cdot \frac{M_{Pml_i}^\beta}{M_{Pm4i}^\beta} + \alpha_2 \cdot \frac{M_{Pm2_i}^\beta}{M_{Pm4i}^\beta} + \alpha_3 \cdot \frac{M_{Pm3_i}^\beta}{M_{Pm4i}^\beta} + \alpha_4$$

El sistema de ecuaciones (5) estará formado cuatro ecuaciones con cuatro incógnitas:

$$\sum \frac{M_{PmP_i}^\delta}{M_{Pm4i}^\beta} \frac{M_{Pm1_i}^\delta}{M_{Pm4i}^\beta} - \alpha_1 \sum \left(\frac{M_{Pm1_i}^\delta}{M_{Pm4i}^\beta} \right)^2 - \alpha_2 \sum \left(\frac{M_{Pm1_i}^\delta}{M_{Pm4i}^\beta} \right) \left(\frac{M_{Pm2_i}^\delta}{M_{Pm4i}^\beta} \right) - \alpha_3 \sum \frac{M_{Pm3_i}^\delta}{M_{Pm4i}^\beta} \frac{M_{Pm1_i}^\delta}{M_{Pm4i}^\beta} - \alpha_4 \sum \frac{M_{Pm1_i}^\delta}{M_{Pm4i}^\beta} = 0$$

$$\sum \frac{M_{PmP_i}^\delta}{M_{Pm4i}^\beta} \frac{M_{Pm2_i}^\delta}{M_{Pm4i}^\beta} - \alpha_1 \sum \frac{M_{Pm1_i}^\delta}{M_{Pm4i}^\beta} \frac{M_{Pm2_i}^\delta}{M_{Pm4i}^\beta} - \alpha_2 \sum \left(\frac{M_{Pm2_i}^\delta}{M_{Pm4i}^\beta} \right)^2 - \alpha_3 \sum \frac{M_{Pm3_i}^\delta}{M_{Pm4i}^\beta} \frac{M_{Pm2_i}^\delta}{M_{Pm4i}^\beta} - \alpha_4 \sum \frac{M_{Pm2_i}^\delta}{M_{Pm4i}^\beta} = 0$$

$$\sum \frac{M_{PmP_i}^\delta}{M_{Pm4i}^\beta} \frac{M_{Pm3_i}^\delta}{M_{Pm4i}^\beta} - \alpha_1 \sum \frac{M_{Pm1_i}^\delta}{M_{Pm4i}^\beta} \frac{M_{Pm3_i}^\delta}{M_{Pm4i}^\beta} - \alpha_2 \sum \left(\frac{M_{Pm3_i}^\delta}{M_{Pm4i}^\beta} \right) \left(\frac{M_{Pm2_i}^\delta}{M_{Pm4i}^\beta} \right) - \alpha_3 \sum \left(\frac{M_{Pm3_i}^\delta}{M_{Pm4i}^\beta} \right)^2 - \alpha_4 \sum \frac{M_{Pm3_i}^\delta}{M_{Pm4i}^\beta} = 0$$

$$\sum \frac{M_{PmP_i}^\delta}{M_{Pm4i}^\beta} - \alpha_1 \sum \frac{M_{Pm1_i}^\delta}{M_{Pm4i}^\beta} - \alpha_2 \sum \frac{M_{Pm2_i}^\delta}{M_{Pm4i}^\beta} - \alpha_3 \sum \frac{M_{Pm3_i}^\delta}{M_{Pm4i}^\beta} + n\alpha_4 = 0$$

Para cualquier número de puntos de medida de la configuración comprobante de un punto frontera el procedimiento sería similar.

ANEXO 5. ESTIMACIÓN DE MEDIDAS DE PUNTOS FRONTERA Y AGREGACIONES A PARTIR DE DATOS HISTÓRICOS

1. Objeto

Este Anexo tiene por objeto definir los algoritmos de cálculo para la estimación de medidas a partir de datos históricos de puntos frontera.

Adicionalmente, este procedimiento lo utilizará el operador del sistema para la estimación de agregaciones cuando se cumplan los supuestos indicados en el procedimiento 10.4. En este caso el operador del sistema estimará una agregación (conjunto de puntos frontera) como si se tratase de un único punto formado por todos los puntos que constituyen la agregación.

2. Consideraciones generales

En todos los cálculos descritos en este Anexo se utilizarán tres (3) decimales. Los resultados finales de energías se expresarán en kWh redondeando los decimales a la unidad inmediata superior si es igual o superior a 0.5 o a la unidad inmediata inferior si es inferior a 0.5.

Los días de 23 horas se estimarán de forma análoga a si los de 24 horas, sin estimar valor para el periodo de cambio horario.

Los días de 25 horas se estimarán de forma análoga a los de 24 horas, si bien la estimación para el periodo de cambio horario será idéntica a la del periodo inmediatamente anterior.

No se utilizarán nunca medidas estimadas por este procedimiento como datos de partida para realizar nuevas estimaciones.

3. Procedimiento de estimación de valores horarios

3.1. Procedimiento de estimación de huecos

La estimación de cada magnitud de energía y periodo horario se calculará como la media aritmética para cada una de las magnitudes y periodo de integración de las medidas correspondientes a los periodos de integración anterior y posterior para los que se dispone de medida de energía.

3.2. Procedimiento de estimación de ventanas de periodos

El procedimiento de estimación se realiza en tres pasos: Obtención muestra histórica, cálculo de media y desviación típica:

El tamaño de la muestra será de 6 medidas por cada periodo de integración a estimar, obtenidas de acuerdo con los siguientes criterios:

La muestra estará formada por las 6 medidas del mismo periodo de integración y de los días más próximos al del día que se quiere estimar, que sean del mismo tipo de día y del mismo mes (Nota 2).

Si con el criterio definido en 1 no se alcanzase el número de 6 muestras se considerarán también los días más próximos al del día que se quiere estimar, que sean del mismo tipo de día y de la misma temporada (Nota 2) hasta alcanzar las 6 medidas.

Si de la utilización de los criterios 1 y 2 anteriores no se alcanzase el número de 6 muestras se considerarán también los días más próximos al del día que se quiere estimar, que sean del mismo tipo de día y de distinta temporada.

Se calculará la media aritmética (x) y desviación típica (s) de la muestra de medidas válidas de energías de la misma magnitud y del mismo periodo de integración despreciando de dicha muestra los valores máximo y mínimo (**Nota 1**).

Nota 1: En caso de que se repita el valor máximo en las muestras sólo se eliminará para el cálculo de la media y desviación típica una de ellas. Análogamente, en caso de que se repita el valor mínimo en las muestras sólo se eliminará para el cálculo de la media y desviación típica una de ellas.

Nota 2: Se definen los días tipo (si aplica) y temporadas de acuerdo con la clasificación establecida en el Real Decreto vigente en el que se establecen las tarifas de acceso a redes.

Ejemplo:

Supongamos que se ha de estimar el día 1 de marzo (jueves) de 2001 de un cliente que opera en la península, la muestra para obtener la estimación se obtendría:

1. Al ser día tipo B (lunes a viernes no festivos temporada media), la muestra podrá formarse con los días 2, 5, 6, 7, 8 y 9 de marzo de 2001. Si alguno de los días anteriores no estuviese disponible se podrían utilizar los días (y por este orden de prelación) 12, 13, 14, 15, 16, 19, 20, 21, 22, 23, 26, 27, 28, 29 y 30 de marzo de 2001.

2. Si no se alcanzase el número de seis muestras habría que utilizar (y por este orden de prelación) las medidas de lunes a viernes de abril de 2001, o las de julio de 2001, o las de octubre de 2000, o las de octubre de 2001 y por este orden de prelación.

3. Si no se dispusiese, aun así de las 6 muestras habría, que utilizar las medidas de lunes a viernes más próximos de febrero de 2001.

a. Cálculo de los extremos de distribución:

Para cada magnitud y periodo de integración de la muestra calculada en a) se calculan los extremos de la misma suponiendo una distribución normal:

Muestra máxima = $x + 2 * s$

Muestra mínima = $x - 2 * s$

b. Cálculo del valor de energía estimado:

El valor de medida estimado para cada una de las magnitudes y períodos de integración será la media aritmética de la muestra total descrita en a), sin despreciar valores máximos y mínimos utilizando sólo los valores que entren dentro de la distribución normal descrita en b)

Ejemplo (ver Anexo 6):

Supongamos que se han de estimar las medidas de energía activa entrante para un punto frontera de cliente que opera en la península de la magnitud activa entrante desde el periodo de integración nº 1 del 5/3/2001 hasta el periodo 24 del día 9/3/2001.

Para este punto frontera se dispone de medidas válidas de registrador desde 1/9/2000 hasta el 5/3/2001.

- a. Se selecciona la muestra de medidas que se utilizará. Por tanto, al ser el tipo de día B en todos los días a estimar (lunes a viernes temporada media), los días de las muestras serán:

Del criterio 1: Los días 1/3/2001 (jueves) y 2/3/2001 (viernes)

Del criterio 2: Utilizamos los días tipo más próximos disponibles, esto es, los días 26/10/2000, 27/10/2000, 30/10/2000 y 31/10/2000. (no es necesario utilizar el criterio 3 pues ya se dispone de seis muestras)

- b. Se calcula la media y la desviación típica sin utilizar las muestras máxima y mínima para cada periodo de integración
- c. Se calculan los extremos máximo y mínimo de la distribución para cada periodo de integración

Se calcula la estimación de energía como la media aritmética de las muestras utilizando para su cálculo las muestras que entran dentro de la distribución definida en c)

d. La misma estimación calculada se utilizará para los días de cálculo, esto es para los días 5, 6, 7, 8 y 9 de marzo de 2001.

3.3. Estimación de energía con datos de cierres ATR y perfil plano

Los valores de energía de los distintos huecos existentes se estimarán distribuyendo la energía horaria no medida con los distintos cierres validados de ATR, esto es:

$$E_i = \frac{M_{CATR_j} - \sum e_i}{n_j}$$

donde:

E_i es cada uno de los periodos de energía a estimar (huecos) perteneciente al periodo de cierre de ATR_j

M_{CATR_j} es el valor de energía de cierre de ATR_j al que pertenece el periodo horario E_i de energía a estimar.

$\sum e_i$ es la suma de todos los valores de energía horaria pertenecientes al periodo de cierre M_{CATR_j} de los que se dispone de valor horario. Es decir $M_{CATR_j} - \sum e_i$ es la energía horaria no medida durante el periodo de M_{CATR_j} .

n_j es el número de periodos a estimar correspondientes al periodo de cierre ATR_j

3.4. Estimación de energía con datos de cierres ATR y perfil en base a datos históricos

Los valores de energía a estimar se obtendrán modulando con los valores de cierre de ATR validados disponibles la curva de consumo obtenida por el procedimiento de estimación de histórico descrita en el 3.2. de este Anexo, esto es:

a. Obtener la curva en función de datos históricos de acuerdo con el procedimiento descrito en 3.2. (Valores x_{ij}) de este Anexo.

b. Modular los valores de la curva calculada en a) a partir de los cierres de ATR_j disponibles:

$$E_{ij} = (M_{CATR_j} - \sum e_{ij}) \cdot x_{ij} / \sum x_{ij}$$

donde:

E_{ij} es cada uno de los periodos i de energía a estimar (huecos) perteneciente al periodo de cierre de ATR_j

M_{CATR_j} es el valor de energía de cierre de ATR_j al que pertenece el periodo horario E_i de energía a estimar.

Σe_{ij} es la suma de todos los valores de energía horaria pertenecientes al periodo de cierre MCATR_j de los que se dispone de valor horario. Es decir MCATR_j - Σe_{ij} es la energía horaria no medida durante el periodo de MCATR_j.

x_{ij} es el valor de energía del periodo de integración i y perteneciente a su vez al periodo de cierre de MCATR_j calculado de acuerdo con históricos por el método descrito en 3.2. de este Anexo.

Σx_{ij} es la suma de todos los valores de energía horaria pertenecientes al cierre MCATR_j calculados de acuerdo con histórico por el método descrito en 3.2. de este Anexo.

3.5. Estimación de energía con dato de saldo y perfil plano

Los valores de energía de los distintos huecos existentes se estimarán distribuyendo la energía horaria no medida con el saldo disponible y validado del contador, esto es:

$$E_i = \frac{S - \sum_j e_j}{n_j}$$

donde:

E_i es cada uno de los periodos de energía a estimar (huecos) pertenecientes al periodo de saldo S

Σe_i es la suma de todos los valores de energía horaria pertenecientes al periodo de saldo S de los que se dispone de valor horario.

S es el valor del saldo de energía al que pertenece los periodos horarios E_i a estimar. Es decir $S - \Sigma e_i$ es la energía horaria no medida durante el periodo de S .

n_j es el número total de periodos sin medida a estimar correspondientes al intervalo del saldo S .

3.6. Estimación de energía con dato de saldo y perfil en base a datos históricos

Los valores de energía a estimar se obtendrán modulando con el valor de saldo disponible y validado la curva de consumo obtenida por el procedimiento de estimación de histórico descrita en el apartado 3.2. de este Anexo, esto es:

- a. Obtener la curva en función de datos históricos de acuerdo con el procedimiento descrito en 3.2. de este Anexo.
- b. Modular los valores de la curva calculada en a) a partir del saldo S disponible:

$$E_i = (S - \sum e_i) \cdot x_i / \sum x_i$$

donde:

E_i es cada uno de los periodos i de energía a estimar pertenecientes al periodo de saldo S.

$\sum e_i$ es la suma de todos los valores de energía horaria pertenecientes al periodo que corresponde el saldo S de los que se dispone de valor horario.

S es el valor del saldo de energía al que pertenecen los periodos horarios E_i a estimar. Es decir $S - \sum e_i$ es la energía no medida horariamente.

X_i es el valor de energía del periodo de integración i calculado de acuerdo con el método descrito en 3.2. de este Anexo.

$\sum x_i$ es la suma de todos los valores de energía horaria i sin medida calculados de acuerdo con el método descrito en 3.2. de este Anexo.

4. PROCEDIMIENTO DE ESTIMACIÓN DE CIERRES

4.1. Estimación de cierres a partir de históricos.

El procedimiento de estimación de un cierre se realiza en cinco pasos:

- a. Obtención de la muestra histórica:

El tamaño de la muestra de cada uno de los periodos a estimar será de cuatro. Se seleccionarán los existentes más próximos.

A fin de uniformizar los cierres que componen la muestra, se calcula la energía media horaria de cada periodo de cierre de la muestra como cociente entre la energía de cierre y el número de horas que abarca. Estos serán los valores que integran la muestra (4 valores por cada cierre a estimar).

b. Obtención de la media y desviación típica:

Se calcula la media M_j y desviación típica σ_j de cada uno de los cierres j a estimar.

c. Cálculo de los extremos de la distribución:

Se calculan los extremos de la muestra de cada cierre i a estimar suponiendo una distribución normal:

Muestra máxima $j = M_j + 2 \sigma_j$

Muestra mínima $j = M_j - 2 \sigma_j$

d. Obtención de la media normalizada de cierre:

Se calcula el valor de la media normalizada para cada cierre j a estimar utilizando los valores de la muestra descrita en a) que estén comprendidos en los límites definidos en c).

e. Obtención de la media de cierre:

Se calcula la media de cada cierre a estimar j como el valor obtenido en d) multiplicado por el número de horas que tiene el periodo de cierre j a estimar $[e_{cj}]$

4.2. Estimación de cierres a partir de datos históricos modulados con saldo de contador.

El valor de cada uno de los cierres j obtenidos (e_{cj}) por el procedimiento descrito en 4.1. se modula con el saldo disponible de acuerdo con :

$$E_{cj} = (S - \sum E_{ci}) \cdot e_{cj} / \sum e_{cj}$$

donde:

S es el saldo total que engloba a todos los cierres del periodo.

ΣE_{ci} es la suma de los cierres de los que se dispone de media. Por tanto $S - \Sigma E_{ci}$ es la energía de los cierres no medida.

e_{cj} es el valor de energía del cierre j calculado de acuerdo con el apartado 4.1. de este Anexo.

Σe_{cj} es la suma de todos los cierres j que es necesario estimar y calculados de acuerdo 4.1. de este Anexo.

4.3. Estimación de cierres sin histórico a partir de saldo total de contador

La estimación de los cierres no medidos se obtiene repartiendo cada periodo de cierre a estimar proporcionalmente a la potencia contratada en cada periodo:

$$E_{cj} = (S - \Sigma E_{ci}) \cdot P_{cj} / \Sigma P_{cj}$$

donde:

S es el saldo total.

ΣE_{ci} es la energía medida de cierres comprendidos en el saldo S .

E_{cj} es la energía a estimar del periodo j .

P_{cj} es la potencia contratada del periodo j a estimar.

ΣP_{cj} es la suma de las potencias contratadas de los periodos a estimar.

ANEXO 6. EJEMPLO DE CÁLCULO DE ESTIMACIONES DE MEDIDAS A PARTIR DE DATOS HISTÓRICOS

	1	2	3	4	5	6	7	8	9	10	11	12	13	14	15	16	17	18	19	20	21	22	23	24
01/03/2001 (jueves)	370	414	389	423	429	439	436	290	258	252	304	310	303	312	548	544	557	346	309	279	274	269	276	341
02/03/2001 (viernes)	410	428	405	439	452	469	471	330	290	284	310	324	338	470	566	555	558	348	321	297	286	274	289	389
26/10/2000 (jueves)	484	454	465	460	456	470	481	342	294	297	317	326	338	546	575	578	567	437	324	300	298	299	297	404
27/10/2000 (viernes)	489	479	481	484	462	477	487	343	297	298	323	333	340	569	638	649	606	461	326	314	320	322	309	432
30/10/2000 (lunes)	498	485	491	484	484	483	504	347	320	329	326	336	376	575	652	649	624	478	329	315	322	323	314	439
31/10/2000 (martes)	528	530	509	503	484	484	484	565	421	340	553	392	441	420	577	665	650	625	505	378	330	326	327	534
Media=	470	462	461	467	464	475	486	341	300	302	319	330	348	540	608	608	589	431	325	307	307	305	302	416
Desviación=	40.6	26.1	38.5	21.7	14.3	6.55	13.8	7.33	13.5	19.1	7.07	5.68	18.7	48.3	43.5	48.5	31.4	57.8	3.37	9.33	17.5	23.2	11.4	23.5
X-2*s=	389	409	383	423	435	462	458	326	273	264	305	318	311	443	521	511	526	315	318	288	272	258	280	369
X+2*s=	551	514	538	510	492	488	513	355	327	340	333	341	385	637	695	705	652	547	332	325	341	351	325	463
Estimación=	482	452	457	474	468	477	486	341	300	302	319	330	348	547	607	604	590	429	325	307	304	302	305	416
Medidas utilizadas=	5	5	6	5	5	5	4	4	4	4	4	4	4	5	6	6	6	6	4	4	4	6	5	4

ANEXO 7. MÉTODO DE ESTIMACIÓN COMPLETO O PARCIAL DE MEDIDAS POR AUSENCIA EN LA CCH A PARTIR DE PERFILES DE FACTURACIÓN

El cálculo de la estimación de medidas de la CCH a partir del perfil de facturación correspondiente a la categoría del consumidor, se efectuará para cada ciclo de facturación que lo requiera a partir del saldo de ATR, de la suma de medidas horarias válidas disponibles y de los coeficientes del perfil ajustado a efectos de facturación calculados y publicados a estos efectos por el operador del sistema.

Para calcular las medidas horarias de la CCH no disponibles, la diferencia positiva entre el saldo de ATR y la suma de medidas horarias válidas disponibles se repartirá, para cada periodo tarifario, de forma proporcional a los coeficientes del perfil ajustado a efectos de facturación que calculará y publicará el operador del sistema para cada semana eléctrica el jueves anterior a la misma, a partir de los perfiles iniciales aprobados por resolución del Director General de Política Energética y Minas en desarrollo de lo previsto en el artículo 32 del Reglamento Unificado de Puntos de Medida del Sistema Eléctrico aprobado por el Real 1110/2007, de 24 de agosto, actualizando éstos últimos con la mejor estimación de demanda disponible. .

Sean:

C Ciclo de facturación de un saldo de ATR entre la hora 0 el día “ d_i ” del mes “ m_i ” y la hora 0 el día “ d_f ” del mes “ m_f ”

SAL_{c,p} Saldo de ATR del periodo de facturación “c” correspondiente al periodo tarifario “p” en kWh

Ns_p Número de horas del periodo de facturación “c” correspondiente al periodo tarifario “p”

CCH_{h,d,p} Medida horaria válida correspondiente a la hora “h” y día “d” del periodo tarifario “p” en Wh

Nr_p Número de horas con medida horaria válida del periodo de facturación “c” y periodo tarifario “p”

\sum **CCH_{h,d,p}** Sumatorio de las **Nr_p** medidas horaria válidas del periodo de facturación “c” y periodo tarifario “p” en Wh

$P^k_{h,d}$ Perfil final “k” a efectos de facturación para el día “d” y hora “h”

Para el caso de que $Ns_p > Nr_p$, se define:

Ne_p Número de horas para las que es necesario estimar la medida horaria del periodo de facturación “c” y periodo tarifario “p”. Será igual a la diferencia de $Ns_p - Nr_p$.

$\sum P^k_{h,d}$ Sumatorio de los Ne_p perfiles finales “k” a efectos de facturación correspondientes a las horas con medida horaria a estimar del periodo de facturación “c” y periodo tarifario “p”.

$CCh_{e,h,d,p}$ Medida horaria a estimar en Wh correspondiente a la hora “h” y día “d” del periodo tarifario “p” que se calculará de la siguiente forma:

$$CCh_{e,h,d,p} = (SAL_{c,p} - \sum CCh_{r,h,d,p}) * \frac{P^k_{h,d}}{\sum P^k_{h,d}}$$

Para el caso en que el cálculo de $CCh_{e,h,d,p}$ sea menor de 0, se considerará $CCh_{e,h,d,p} = 0$ y las medidas horarias válidas $CCh_{r,h,d,p}$ deberán ser ajustadas para que $\sum CCh_{r,h,d,p} = SAL_{c,p}$ según el método del Anexo 8 de este procedimiento.

El proceso de estimación completa o parcial de medidas a partir de perfiles de facturación ocasiona la existencia de decimales asociados al valor de la medida horaria estimada $CCh_{e,h,d,p}$. Se propone redondear el resultado a 0 decimales:

$$CCh_{e,h,d,p,red} = \text{Redondear} [CCh_{e,h,d,p}]$$

Siendo la función **Redondear** la que asigna al número X.YYYYYYYYYYYYYY a X+1 si YYYYYYYYYYYYYY ≥ 0.5 y X si YYYYYYYYYYYYYY < 0.5 .

ANEXO 8. MÉTODO DE AJUSTE DE LAS MEDIDAS DE LA CCH A UN SALDO DE ATR

El método de ajuste de las medidas de la CCH a un saldo de ATR tiene como objetivo modificar los valores de una CCH correspondiente a un periodo completo o parcial del intervalo del saldo de ATR.

Sean:

C Ciclo de facturación de un saldo de ATR entre la hora 0 el día “di” del mes “mi” y la hora 0 el día “dr” del mes “mr”

SAL_{c,p} Saldo de ATR del periodo de facturación “c” correspondiente al periodo tarifario “p” en kWh

Ns_p Número de horas del periodo de facturación “c” correspondiente al periodo tarifario “p”

CCH_{h,d,p} Medida horaria válida correspondiente a la hora “h” y día “d” del periodo tarifario “p” en Wh

Nr_p Número de horas con medida horaria válida del periodo de facturación “c” y periodo tarifario “p”

$\sum \text{CCH}_{h,d,p}$ Sumatorio de las **Nr_p** medidas horaria válidas del periodo de facturación “c” y periodo tarifario “p” en Wh

Para el caso en que **Ns_p = Nr_{p,y}** y **SAL_{c,p} <> $\sum \text{CCH}_{h,d,p}$** se ajustarán los valores de las medidas horarias **CCH_{h,d,p}** de la siguiente forma:

$$\text{CCH}_{h,d,p, \text{ajustada}} = \text{CCH}_{h,d,p}^* \frac{\text{SAL}_{c,p}}{\sum \text{CCH}_{h,d,p}}$$

Para el caso en que **Ns_p > Nr_{p,y}** y **SAL_{c,p} <> $\sum \text{CCH}_{h,d,p}$** se estimarán las medidas no disponibles de la **CCH_{h,d,p}** según el método del Anexo 7 de este procedimiento. Para el caso en que **SAL_{c,p} < $\sum \text{CCH}_{h,d,p}$** las medidas no disponibles de **CCH_{h,d,p}** serán igual a 0, y las medidas de **CCH_{h,d,p}** deberán ajustarse según la fórmula anterior.

El proceso de ajuste completo o parcial de medidas ocasiona la existencia de decimales asociados al valor de la medida horaria ajustada **CCHR**_{h,d,p, ajustada}. Se propone redondear el resultado a 0 decimales:

$$\mathbf{CCHR}_{h,d,p, \text{ajus,tada red}} = \mathbf{Redondear} [\mathbf{CCHR}_{h,d,p, \text{ajustada}}]$$

Siendo la función **Redondear** la que asigna al número X.YYYYYYYYYYYYYY a X+1 si YYYYYYYYYYYYYY ≥ 0.5 y X si YYYYYYYYYYYYYY < 0.5 .

ANEXO 9. EJEMPLOS DE SALDO DE ATR Y CCH ASOCIADA

Se incluyen a continuación ejemplos de cada uno de los casos de relación entre el saldo de ATR y su CCH asociada, que se incluyen en la siguiente tabla:

Relación ATR - CCH	Tipo de Saldo de ATR	Método de obtención de la CCH	Código de método de obtención	Tipo de medida de la CCH
Caso a1	Real	Real	1	Firme
Caso a2	Real	Ajustada	3	Firme
Caso b	Calculado	Real	1	Firme
Caso c	Real	Real / Ajustada /	1 / 3 /	Firme
		Real / Perfil	1 / 2	/Estimación
Caso d y e	Lectura absoluta local o visual del encargado de lectura	Real / Ajustada /	1 / 3 /	Firme
		Real / Perfil	1 / 2	/Estimación
Caso d y e	Auto-lectura absoluta visual del cliente	Real / Ajustada /	1 / 3 /	Firme
		Real / Perfil	1 / 4	Estimación /
Caso d y e	Estimado en función de históricos del año anterior	Perfil	5	Estimación
Caso d y e	Estimado según un factor de utilización de la potencia contratada	Perfil	6	Estimación

Con objeto de simplificar los ejemplos, se considerarán ciclos de facturación ficticios de 5 días

Ejemplo de caso a1:

Sea un cliente con un ciclo de facturación de 5 días del que se dispone de un saldo de ATR válido (43 kWh) y una curva de carga horaria válida y completa (120 horas cuyo sumatorio es de 42.764 Wh). Se cumple que $SALDO = \sum CCHr$.

Por tanto, no será necesario realizar ninguna estimación ni ajuste. El método de obtención de todas las medidas horarias de la curva será 1.

$\sum CCHr$ (Wh)	42.764
Nº horas CCHr	120
SALDO (kWh)	43
SALDO - $\sum CCHr$	0

dia	1																							
hora	1	2	3	4	5	6	7	8	9	10	11	12	13	14	15	16	17	18	19	20	21	22	23	24
CCHr	156	476	296	481	171	27	286	66	78	735	249	322	357	713	771	564	76	542	690	88	529	586	15	592
SALDO	Lectura real hora 0 día 6 - Lectura real hora 0 día 1																							
Metodo de obtención	1	1	1	1	1	1	1	1	1	1	1	1	1	1	1	1	1	1	1	1	1	1	1	1

dia	2																							
hora	1	2	3	4	5	6	7	8	9	10	11	12	13	14	15	16	17	18	19	20	21	22	23	24
CCHr	162	443	70	399	674	512	37	110	490	78	404	713	163	669	552	195	116	223	342	67	386	130	80	366
SALDO	Lectura real hora 0 día 6 - Lectura real hora 0 día 1																							
Metodo de obtención	1	1	1	1	1	1	1	1	1	1	1	1	1	1	1	1	1	1	1	1	1	1	1	1

dia	3																							
hora	1	2	3	4	5	6	7	8	9	10	11	12	13	14	15	16	17	18	19	20	21	22	23	24
CCHr	490	54	629	344	554	548	1	498	362	80	158	460	146	299	851	145	419	595	365	862	45	223	386	470
SALDO	Lectura real hora 0 día 6 - Lectura real hora 0 día 1																							
Metodo de obtención	1	1	1	1	1	1	1	1	1	1	1	1	1	1	1	1	1	1	1	1	1	1	1	1

dia	4																							
hora	1	2	3	4	5	6	7	8	9	10	11	12	13	14	15	16	17	18	19	20	21	22	23	24
CCHr	625	378	241	478	436	571	479	401	54	684	132	377	26	710	325	33	691	375	112	152	659	408	520	659
SALDO	Lectura real hora 0 día 6 - Lectura real hora 0 día 1																							
Metodo de obtención	1	1	1	1	1	1	1	1	1	1	1	1	1	1	1	1	1	1	1	1	1	1	1	1

dia	5																							
hora	1	2	3	4	5	6	7	8	9	10	11	12	13	14	15	16	17	18	19	20	21	22	23	24
CCHr	184	613	459	73	16	121	168	400	293	355	163	276	499	783	704	530	55	694	92	317	396	520	78	218
SALDO	Lectura real hora 0 día 6 - Lectura real hora 0 día 1																							
Metodo de obtención	1	1	1	1	1	1	1	1	1	1	1	1	1	1	1	1	1	1	1	1	1	1	1	1

Ejemplo de caso a2:

Sea un cliente con un ciclo de facturación de 5 días del que se dispone de un saldo de ATR válido (50 kWh) y una curva de carga horaria válida y completa (120 horas cuyo sumatorio es de 42.764 Wh). Se cumple que $SALDO > \sum CCHR$

Por tanto, será necesario realizar un ajuste según el método del Anexo 8 de este documento. El método de obtención de todas las medidas horarias de la curva será 3.

$\sum CCHR$ (Wh)	42.764
Nº horas CCHR	120
SALDO (kWh)	50
SALDO - $\sum CCHR$	-7.236
$\sum CCHR$ ajustada (Wh)	50.000
SALDO - $\sum CCHR$ ajustada	0

		1																							
dia		1	2	3	4	5	6	7	8	9	10	11	12	13	14	15	16	17	18	19	20	21	22	23	24
hora		156	476	296	481	171	27	286	66	78	735	249	322	357	713	771	564	76	542	690	88	529	586	15	592
CCHR		Lectura real hora 0 día 6 - Lectura real hora 0 día 1																							
SALDO																									
CCHR ajustada		182	557	346	562	200	32	334	77	91	859	291	376	417	834	901	659	89	634	807	103	619	685	18	692
Metodo de obtención		3	3	3	3	3	3	3	3	3	3	3	3	3	3	3	3	3	3	3	3	3	3	3	3

		2																							
dia		1	2	3	4	5	6	7	8	9	10	11	12	13	14	15	16	17	18	19	20	21	22	23	24
hora		162	443	70	399	674	512	37	110	490	78	404	713	163	669	552	195	116	223	342	67	386	130	80	366
CCHR		Lectura real hora 0 día 6 - Lectura real hora 0 día 1																							
SALDO																									
CCHR ajustada		189	518	82	467	788	599	43	129	573	91	472	834	191	782	645	228	136	261	400	78	451	152	94	428
Metodo de obtención		3	3	3	3	3	3	3	3	3	3	3	3	3	3	3	3	3	3	3	3	3	3	3	3

		3																							
dia		1	2	3	4	5	6	7	8	9	10	11	12	13	14	15	16	17	18	19	20	21	22	23	24
hora		490	54	629	344	554	548	1	498	362	80	158	460	146	299	851	145	419	595	365	862	45	223	386	470
CCHR		Lectura real hora 0 día 6 - Lectura real hora 0 día 1																							
SALDO																									
CCHR ajustada		573	63	735	402	648	641	1	582	423	94	185	538	171	350	995	170	490	696	427	1.008	53	261	451	550
Metodo de obtención		3	3	3	3	3	3	3	3	3	3	3	3	3	3	3	3	3	3	3	3	3	3	3	3

		4																							
dia		1	2	3	4	5	6	7	8	9	10	11	12	13	14	15	16	17	18	19	20	21	22	23	24
hora		625	378	241	478	436	571	479	401	54	684	132	377	26	710	325	33	691	375	112	152	659	408	520	659
CCHR		Lectura real hora 0 día 6 - Lectura real hora 0 día 1																							
SALDO																									
CCHR ajustada		731	442	282	559	510	668	560	469	63	800	154	441	30	830	380	39	808	438	131	178	771	477	608	771
Metodo de obtención		3	3	3	3	3	3	3	3	3	3	3	3	3	3	3	3	3	3	3	3	3	3	3	3

		5																							
dia		1	2	3	4	5	6	7	8	9	10	11	12	13	14	15	16	17	18	19	20	21	22	23	24
hora		184	613	459	73	16	121	168	400	293	355	163	276	499	783	704	530	55	694	92	317	396	520	78	218
CCHR		Lectura real hora 0 día 6 - Lectura real hora 0 día 1																							
SALDO																									
CCHR ajustada		215	717	537	85	19	141	196	468	343	415	191	323	583	915	823	620	64	811	108	371	463	608	91	255
Metodo de obtención		3	3	3	3	3	3	3	3	3	3	3	3	3	3	3	3	3	3	3	3	3	3	3	3

Ejemplo de caso b:

Sea un cliente con un ciclo de facturación de 5 días del que se dispone de una curva horaria válida y completa (120 horas cuyo sumatorio es de 42.764 Wh) y no se dispone de saldo de ATR.

Por tanto, será posible calcular el saldo de ATR a partir del sumatorio de las medidas horarias. El método de obtención de las medidas horarias de toda la curva será 1.

ΣCCHR (Wh)	42.764
Nº horas CCHR	120
SALDO (kWh)	¿?
SALDO calculado (kWh)	43

dia	1																							
hora	1	2	3	4	5	6	7	8	9	10	11	12	13	14	15	16	17	18	19	20	21	22	23	24
CCHR	156	476	296	481	171	27	286	66	78	735	249	322	357	713	771	564	76	542	690	88	529	586	15	592
SALDO																								
Metodo de obtención	1	1	1	1	1	1	1	1	1	1	1	1	1	1	1	1	1	1	1	1	1	1	1	1

dia	2																							
hora	1	2	3	4	5	6	7	8	9	10	11	12	13	14	15	16	17	18	19	20	21	22	23	24
CCHR	162	443	70	399	674	512	37	110	490	78	404	713	163	669	552	195	116	223	342	67	386	130	80	366
SALDO																								
Metodo de obtención	1	1	1	1	1	1	1	1	1	1	1	1	1	1	1	1	1	1	1	1	1	1	1	1

dia	3																							
hora	1	2	3	4	5	6	7	8	9	10	11	12	13	14	15	16	17	18	19	20	21	22	23	24
CCHR	490	54	629	344	554	548	1	498	362	80	158	460	146	299	851	145	419	595	365	862	45	223	386	470
SALDO																								
Metodo de obtención	1	1	1	1	1	1	1	1	1	1	1	1	1	1	1	1	1	1	1	1	1	1	1	1

dia	4																							
hora	1	2	3	4	5	6	7	8	9	10	11	12	13	14	15	16	17	18	19	20	21	22	23	24
CCHR	625	378	241	478	436	571	479	401	54	684	132	377	26	710	325	33	691	375	112	152	659	408	520	659
SALDO																								
Metodo de obtención	1	1	1	1	1	1	1	1	1	1	1	1	1	1	1	1	1	1	1	1	1	1	1	1

dia	5																							
hora	1	2	3	4	5	6	7	8	9	10	11	12	13	14	15	16	17	18	19	20	21	22	23	24
CCHR	184	613	459	73	16	121	168	400	293	355	163	276	499	783	704	530	55	694	92	317	396	520	78	218
SALDO																								
Metodo de obtención	1	1	1	1	1	1	1	1	1	1	1	1	1	1	1	1	1	1	1	1	1	1	1	1

Ejemplo de caso c con saldo de ATR > ΣCCHr:

Sea un cliente con un ciclo de facturación de 5 días del que se dispone de una curva de carga horaria válida incompleta (72 horas cuyo sumatorio es de 25.857 Wh) y de un saldo de ATR válido > ΣCCHr

Por tanto, será necesario estimar las medidas de las horas en las que no se dispone de las mismas, según el método del Anexo 7 de este documento. El método de obtención de las medidas horarias con medida real será 1 y el de las medidas estimadas será 2.

ΣCCHr (Wh)	25.857
Nº horas CCHr	72
SALDO (kWh)	50
SALDO ΣCCHr	24.143
ΣCChc (Wh)	24.143
ΣCCHr+ΣCChc	50.002

		1											2											3											4											5										
día	hora	1	2	3	4	5	6	7	8	9	10	11	12	13	14	15	16	17	18	19	20	21	22	23	24																															
CCHr		156	476	296	481	171	27	286	66	78	735	249	322	357	713	771	564	76	542	690	88	329	586	15	592																															
SALDO		Lectura real hora 0 día 6 - Lectura real hora 0 día 1																																																						
Perfil																																																								
CChc																																																								
Método de obtención		1	1	1	1	1	1	1	1	1	1	1	1	1	1	1	1	1	1	1	1	1	1	1	1																															
día	hora	1	2	3	4	5	6	7	8	9	10	11	12	13	14	15	16	17	18	19	20	21	22	23	24																															
CCHr		Lectura real hora 0 día 6 - Lectura real hora 0 día 1																																																						
SALDO		Lectura real hora 0 día 6 - Lectura real hora 0 día 1																																																						
Perfil																																																								
CChc		0,00010	0,00007	0,00008	0,00005	0,00004	0,00004	0,00005	0,00008	0,00010	0,00010	0,00010	0,00010	0,00011	0,00013	0,00013	0,00013	0,00012	0,00011	0,00011	0,00012	0,00012	0,00013	0,00015	0,00014																															
Método de obtención		2	2	2	2	2	2	2	2	2	2	2	2	2	2	2	2	2	2	2	2	2	2	2	2																															
día	hora	1	2	3	4	5	6	7	8	9	10	11	12	13	14	15	16	17	18	19	20	21	22	23	24																															
CCHr		480	354	623	344	554	548	1	488	362	90	158	146	146	299	851	145	419	595	365	821	46	223	386	470																															
SALDO		Lectura real hora 0 día 6 - Lectura real hora 0 día 1																																																						
Perfil																																																								
CChc																																																								
Método de obtención		1	1	1	1	1	1	1	1	1	1	1	1	1	1	1	1	1	1	1	1	1	1	1	1																															
día	hora	1	2	3	4	5	6	7	8	9	10	11	12	13	14	15	16	17	18	19	20	21	22	23	24																															
CCHr		Lectura real hora 0 día 6 - Lectura real hora 0 día 1																																																						
SALDO		Lectura real hora 0 día 6 - Lectura real hora 0 día 1																																																						
Perfil																																																								
CChc		0,00010	0,00005	0,00005	0,00004	0,00004	0,00005	0,00008	0,00010	0,00010	0,00010	0,00010	0,00010	0,00011	0,00012	0,00013	0,00012	0,00011	0,00011	0,00011	0,00012	0,00012	0,00013	0,00015	0,00014																															
Método de obtención		2	2	2	2	2	2	2	2	2	2	2	2	2	2	2	2	2	2	2	2	2	2	2	2																															
día	hora	1	2	3	4	5	6	7	8	9	10	11	12	13	14	15	16	17	18	19	20	21	22	23	24																															
CCHr		184	613	459	73	16	121	168	400	299	351	163	276	499	783	704	530	55	694	92	317	396	520	78	218																															
SALDO		Lectura real hora 0 día 6 - Lectura real hora 0 día 1																																																						
Perfil																																																								
CChc																																																								
Método de obtención		1	1	1	1	1	1	1	1	1	1	1	1	1	1	1	1	1	1	1	1	1	1	1	1																															

Ejemplo de caso c con saldo de ATR < ΣCCHr:
 Sea un cliente con un ciclo de facturación de 5 días del que se dispone de una curva horaria válida incompleta (72 horas cuyo sumatorio es de 25.857 Wh) y de un saldo de ATR válido < ΣCCHr

Por tanto, será necesario realizar un ajuste según el método del Anexo 8 de este documento, de las medidas reales para que ATR válido = ΣCCHr, mientras que las horas sin medida quedarán ajustadas a 0. El método de obtención de todas las medidas horarias de la curva será 3.

ΣCCHr (Wh)	25.857
Nº horas CCHr	72
SALDO (kWh)	42
ΣCCHr-ΣCCHr	16.183
ΣCCHr ajustada (Wh)	15.548
ΣCCHr:ΣCCHr ajustada:	41,405

hora	1	2	3	4	5	6	7	8	9	10	11	12	13	14	15	16	17	18	19	20	21	22	23	24
CCHr	156	476	296	481	171	27	286	66	78	735	243	322	357	713	771	564	76	542	690	88	523	586	16	532
SALDO																								
Perfil																								
CCHr ajustada	34	286	178	283	103	16	172	40	47	442	150	194	215	423	464	333	46	326	415	53	316	352	9	356
Método de obtención	3	3	3	3	3	3	3	3	3	3	3	3	3	3	3	3	3	3	3	3	3	3	3	3

hora	1	2	3	4	5	6	7	8	9	10	11	12	13	14	15	16	17	18	19	20	21	22	23	24
CCHr																								
SALDO																								
Perfil																								
CCHr ajustada	0	0	0	0	0	0	0	0	0	0	0	0	0	0	0	0	0	0	0	0	0	0	0	0
Método de obtención	3	3	3	3	3	3	3	3	3	3	3	3	3	3	3	3	3	3	3	3	3	3	3	3

hora	1	2	3	4	5	6	7	8	9	10	11	12	13	14	15	16	17	18	19	20	21	22	23	24
CCHr	430	54	623	344	554	548	1	438	362	80	158	460	146	235	851	145	413	595	365	862	45	223	386	470
SALDO																								
Perfil																								
CCHr ajustada	235	32	378	207	333	330	1	239	218	48	95	277	88	180	512	87	252	358	219	518	27	134	232	283
Método de obtención	3	3	3	3	3	3	3	3	3	3	3	3	3	3	3	3	3	3	3	3	3	3	3	3

hora	1	2	3	4	5	6	7	8	9	10	11	12	13	14	15	16	17	18	19	20	21	22	23	24
CCHr																								
SALDO																								
Perfil																								
CCHr ajustada	0	0	0	0	0	0	0	0	0	0	0	0	0	0	0	0	0	0	0	0	0	0	0	0
Método de obtención	3	3	3	3	3	3	3	3	3	3	3	3	3	3	3	3	3	3	3	3	3	3	3	3

hora	1	2	3	4	5	6	7	8	9	10	11	12	13	14	15	16	17	18	19	20	21	22	23	24
CCHr	184	613	453	73	16	121	168	400	233	355	163	276	439	763	704	530	55	634	92	317	356	520	78	218
SALDO																								
Perfil																								
CCHr ajustada	111	363	276	44	10	73	101	241	176	213	98	166	300	471	423	319	33	417	55	191	238	313	47	131
Método de obtención	3	3	3	3	3	3	3	3	3	3	3	3	3	3	3	3	3	3	3	3	3	3	3	3

Ejemplo caso d con saldo de ATR obtenido a partir de la lectura absoluta visual del encargado de lectura

Sea un cliente con un ciclo de facturación de 5 días del que se dispone de una curva de carga horaria incompleta (72 horas cuyo sumatorio es de 25.857 Wh) y un saldo de ATR $> \sum CCHr$ obtenido a partir de la lectura absoluta visual del encargado de lectura.

Por tanto, será necesario estimar las medidas de las horas en las que no se dispone de las mismas, según el método del Anexo 7 de este documento y de forma idéntica al ejemplo 4 de este Anexo. El método de obtención de las medidas horarias con medida real será **1** y el de las medidas estimadas será **2**.

Ejemplo caso d con saldo de ATR de auto-lectura absoluta visual del cliente

Sea un cliente con un ciclo de facturación de 5 días del que se dispone de una curva de carga horaria incompleta (72 horas cuyo sumatorio es de 25.857 Wh) y un saldo de ATR $> \sum CCHr$ obtenido a partir de la auto-lectura absoluta visual del cliente.

Por tanto, será necesario estimar las medidas de las horas en las que no se dispone de las mismas, según el método del Anexo 7 de este documento y de forma idéntica al ejemplo 4 de este anexo. El método de obtención de las medidas horarias con medida real será **1** y el de las medidas estimadas será **4**.

Ejemplo de caso d con saldo de ATR estimado en función de históricos del año anterior:
 Sea un cliente con un ciclo de facturación de 5 días del que se dispone de una curva de carga horaria incompleta (72 horas cuyo sumatorio es de 25.857 Wh) y se dispone de un saldo de ATR (43 kWh) estimado en función de históricos del año anterior.

En este caso, no se tendrán en cuenta las medidas de la CCHr y se estimarán todas las medidas del intervalo del saldo según el método del Anexo 7 de este documento. El método de obtención de todas las medidas horarias estimadas será 5.

Σ CCHr (Wh)	25.857
Nº horas CCHr	72
SALDO (kWh)	43
Σ CChE (Wh)	42.715

1																								
hora	1	2	3	4	5	6	7	8	9	10	11	12	13	14	15	16	17	18	19	20	21	22	23	24
CCHr	156	476	296	481	171	27	286	66	78	735	249	322	357	713	771	564	76	542	690	88	529	586	15	592
SALDO	Históricos entre hora 0 del día 6 y hora 0 del día 11																							
Perfil	0,0001	7E-05	6E-05	5E-05	4E-05	5E-05	8E-05	0,0001	0,0001	0,0001	1E-04	0,0001	0,0001	0,0001	0,0001	0,0001	0,0001	0,0001	0,0001	0,0001	0,0001	0,0001	0,0002	0,0001
CChE	366	239	197	172	148	150	188	279	361	354	339	355	371	415	450	433	392	384	378	396	469	542	557	485
Tipo de medida	5																							

2																								
hora	1	2	3	4	5	6	7	8	9	10	11	12	13	14	15	16	17	18	19	20	21	22	23	24
CCHr	490	54	629	344	554	548	1	498	362	80	158	460	146	299	851	145	419	595	365	862	45	223	386	470
SALDO	Históricos entre hora 0 del día 6 y hora 0 del día 11																							
Perfil	0,0001	7E-05	6E-05	5E-05	4E-05	5E-05	8E-05	0,0001	0,0001	0,0001	1E-04	0,0001	0,0001	0,0001	0,0001	0,0001	0,0001	0,0001	0,0001	0,0001	0,0001	0,0002	0,0001	
CChE	363	237	198	174	148	151	187	276	358	355	343	359	376	421	459	445	402	392	388	405	463	542	566	496
Tipo de medida	5																							

3																								
hora	1	2	3	4	5	6	7	8	9	10	11	12	13	14	15	16	17	18	19	20	21	22	23	24
CCHr	490	54	629	344	554	548	1	498	362	80	158	460	146	299	851	145	419	595	365	862	45	223	386	470
SALDO	Históricos entre hora 0 del día 6 y hora 0 del día 11																							
Perfil	0,0001	7E-05	6E-05	5E-05	4E-05	5E-05	8E-05	0,0001	0,0001	0,0001	1E-04	0,0001	0,0001	0,0001	0,0001	0,0001	0,0001	0,0001	0,0001	0,0001	0,0001	0,0002	0,0001	
CChE	363	237	198	174	148	151	187	276	358	355	343	359	376	421	459	445	402	392	388	405	463	542	566	496
Tipo de medida	5																							

4																								
hora	1	2	3	4	5	6	7	8	9	10	11	12	13	14	15	16	17	18	19	20	21	22	23	24
CCHr	490	54	629	344	554	548	1	498	362	80	158	460	146	299	851	145	419	595	365	862	45	223	386	470
SALDO	Históricos entre hora 0 del día 6 y hora 0 del día 11																							
Perfil	0,0001	6E-05	5E-05	4E-05	5E-05	4E-05	5E-05	8E-05	0,0001	0,0001	1E-04	0,0001	0,0001	0,0001	0,0001	0,0001	0,0001	0,0001	0,0001	0,0001	0,0001	0,0002	0,0002	
CChE	360	226	186	161	138	140	186	273	356	353	341	353	367	410	446	428	387	378	369	389	450	528	554	
Tipo de medida	5																							

5																								
hora	1	2	3	4	5	6	7	8	9	10	11	12	13	14	15	16	17	18	19	20	21	22	23	24
CCHr	184	613	459	73	16	121	168	400	293	355	163	276	699	783	704	530	55	694	92	317	396	520	78	218
SALDO	Históricos entre hora 0 del día 6 y hora 0 del día 11																							
Perfil	0,0001	0,0001	9E-05	7E-05	6E-05	6E-05	6E-05	7E-05	8E-05	7E-05	1E-04	0,0001	0,0001	0,0001	0,0001	0,0001	0,0001	0,0001	0,0001	0,0001	0,0001	0,0002	0,0002	
CChE	432	386	311	231	208	199	204	244	248	246	246	243	248	243	248	243	248	243	248	243	248	243	248	243
Tipo de medida	5																							

Ejemplo de caso d con saldo de ATR estimado según un factor de utilización de la potencia contratada:
 Sea un cliente con un ciclo de facturación de 5 días del que se dispone de una curva de carga horaria incompleta (72 horas cuyo sumatorio es de 25.857 Wh) y se dispone de un saldo de ATR (44 kWh) estimado según un factor de utilización de la potencia contratada.
 En este caso, no se tendrán en cuenta las medidas de la CCHR y se estimarán todas las medidas del intervalo del saldo según el método del Anexo 7 de este documento. El método de obtención de todas las medidas horarias estimadas será 6.

ΣCCHR (Wh)	25.857
Nº horas CCHR	72
SALDO (kWh)	44
ΣCChE (Wh)	144.799

1																									
hora	1	2	3	4	5	6	7	8	9	10	11	12	13	14	15	16	17	18	19	20	21	22	23	24	
CCHR	156	476	296	481	171	27	286	66	78	735	249	322	357	713	771	564	76	942	690	88	529	586	15	592	
SALDO	Estimado según un factor de utilización de la potencia contratada																								
Perfil	0,0001	7E-05	6E-05	5E-05	4E-05	4E-05	5E-05	8E-05	0,0001	0,0001	1E-04	0,0001	0,0001	0,0001	0,0001	0,0001	0,0001	0,0001	0,0001	0,0001	0,0001	0,0001	0,0001	0,0001	0,0001
CChE	377	246	203	177	152	153	194	287	372	364	349	365	382	427	463	445	404	393	389	408	462	558	573	499	
Tipo de medida	6	6	6	6	6	6	6	6	6	6	6	6	6	6	6	6	6	6	6	6	6	6	6	6	

2																									
hora	1	2	3	4	5	6	7	8	9	10	11	12	13	14	15	16	17	18	19	20	21	22	23	24	
CCHR	Estimado según un factor de utilización de la potencia contratada																								
SALDO	Estimado según un factor de utilización de la potencia contratada																								
Perfil	0,00010	0,00007	0,00006	0,00005	0,00004	0,00004	0,00005	0,00008	0,00010	0,00010	0,00010	0,00010	0,00011	0,00012	0,00013	0,00013	0,00012	0,00011	0,00011	0,00011	0,00012	0,00013	0,00015	0,00016	0,00014
CChE	392	253	212	186	160	162	203	299	392	385	372	390	414	463	499	480	433	421	419	438	502	576	599	524	
Tipo de medida	6	6	6	6	6	6	6	6	6	6	6	6	6	6	6	6	6	6	6	6	6	6	6	6	

3																								
hora	1	2	3	4	5	6	7	8	9	10	11	12	13	14	15	16	17	18	19	20	21	22	23	24
CCHR	490	54	629	344	554	548	1	498	362	80	158	460	146	299	851	145	419	595	365	862	45	223	386	470
SALDO	Estimado según un factor de utilización de la potencia contratada																							
Perfil	0,0001	7E-05	6E-05	5E-05	4E-05	4E-05	5E-05	8E-05	0,0001	0,0001	1E-04	0,0001	0,0001	0,0001	0,0001	0,0001	0,0001	0,0001	0,0001	0,0001	0,0001	0,0001	0,0001	0,0001
CChE	374	244	204	179	153	155	193	284	368	365	352	369	387	433	473	457	414	404	399	417	477	558	583	510
Tipo de medida	6	6	6	6	6	6	6	6	6	6	6	6	6	6	6	6	6	6	6	6	6	6	6	6

4																									
hora	1	2	3	4	5	6	7	8	9	10	11	12	13	14	15	16	17	18	19	20	21	22	23	24	
CCHR	Estimado según un factor de utilización de la potencia contratada																								
SALDO	Estimado según un factor de utilización de la potencia contratada																								
Perfil	0,00010	0,00006	0,00005	0,00005	0,00004	0,00004	0,00005	0,00008	0,00010	0,00010	0,00010	0,00010	0,00011	0,00012	0,00013	0,00013	0,00012	0,00011	0,00011	0,00011	0,00012	0,00013	0,00015	0,00016	0,00015
CChE	388	243	200	174	149	151	200	295	384	381	368	381	396	442	481	462	417	408	399	419	485	570	598	575	
Tipo de medida	6	6	6	6	6	6	6	6	6	6	6	6	6	6	6	6	6	6	6	6	6	6	6	6	

5																								
hora	1	2	3	4	5	6	7	8	9	10	11	12	13	14	15	16	17	18	19	20	21	22	23	24
CCHR	184	613	459	73	16	121	168	400	293	355	169	276	499	783	704	530	55	694	92	317	396	520	78	218
SALDO	Estimado según un factor de utilización de la potencia contratada																							
Perfil	0,0001	0,0001	9E-05	7E-05	6E-05	6E-05	7E-05	8E-05	0,0001	0,0001	1E-04	0,0001	0,0001	0,0001	0,0001	0,0001	0,0001	0,0001	0,0001	0,0001	0,0001	0,0001	0,0001	0,0001
CChE	444	397	320	237	212	204	209	241	250	303	356	390	435	482	518	485	448	419	397	392	469	540	570	522
Tipo de medida	6	6	6	6	6	6	6	6	6	6	6	6	6	6	6	6	6	6	6	6	6	6	6	6

Anexo 10. Particularidades para instalaciones de autoconsumo acogidas al Real Decreto 244/2019, de 5 de abril.

El objeto de este anexo es detallar las particularidades en la aplicación de este procedimiento a las instalaciones de autoconsumo acogidas al Real Decreto 244/2019, de 5 de abril.

Las modalidades de autoconsumo a las que hace referencia este anexo y los equipos de medida obligatorios y opcionales a instalar se definen en el Real Decreto 244/2019, de 5 de abril.

1. Autoconsumo individual de red interior

A los efectos de este apartado 1 del anexo 10, se considerará una instalación de autoconsumo la formada por una instalación de producción y un consumidor asociado. Además, se entenderá por:

PM PF: Equipo de medida instalado en el punto frontera

PM GEN: Equipo de medida que mide la energía generada neta

PM CON: Equipo de medida instalado en el circuito de consumo

PM AS PF: Energía saliente medida en el equipo de medida instalado en el punto frontera

PM AE PF: Energía entrante del equipo de medida instalado en el punto frontera

PM AS GEN: Energía saliente del equipo de medida que mide la energía generada neta

PM AE GEN: Energía entrante del equipo de medida que mide la energía generada neta

PM AS CON: Energía saliente por el equipo de medida instalado en el circuito de consumo. Debe ser siempre 0.

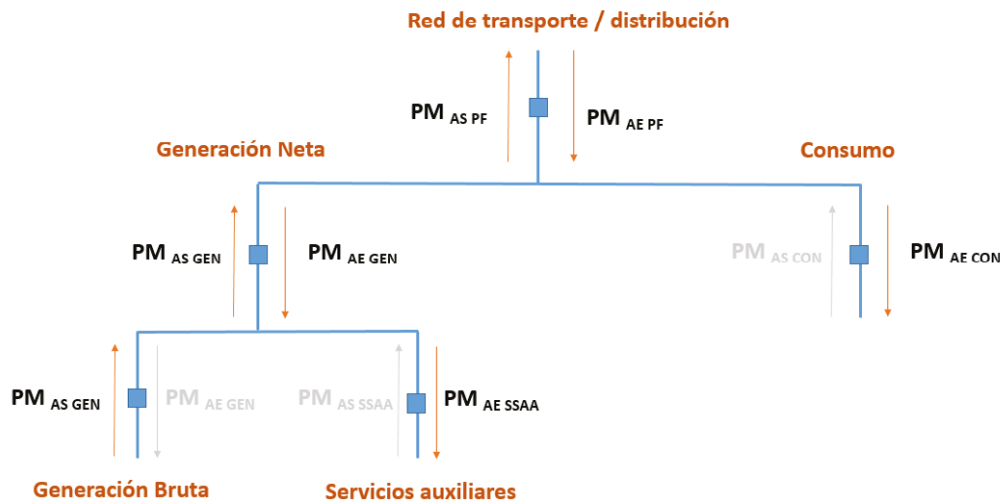
PM AE CON: Energía entrante por el equipo de medida instalado en el circuito de consumo

PM AS GEB: Energía saliente del equipo de medida que mide la energía generada bruta

PM AE GEB: Energía entrante del equipo de medida que mide la energía generada bruta. Debe ser siempre 0.

PM_{AS SSAA}: Energía saliente por el equipo de medida instalado en el circuito de consumo de servicios auxiliares de producción. Debe ser siempre 0.

PM_{AE SSAA}: Energía entrante por el equipo de medida instalado en el circuito de consumo de servicios auxiliares de producción.



El encargado de lectura deberá calcular el siguiente mejor valor horario (MVH):

MVH_{PF}: Mejor valor horario del punto frontera calculado según la tabla 1 de este anexo

Además, para los casos en que sea necesario, calculará también los siguientes mejores valores horario (MVH):

MVH_{GEN}: Mejor valor horario de la energía generada neta o consumo de servicios auxiliares calculado según la tabla 2 de este anexo

MVH_{CON}: Mejor valor horario del consumo calculado según la tabla 3 de este anexo

Una vez obtenidos los distintos MVH, calculará las siguientes energías de la forma que se indica a continuación:

Energía horaria consumida por el consumidor asociado: Será igual a **MVH_{CON}**

Energía horaria excedentaria: Será igual a **MVH_{PF}** si **MVH_{PF} > 0** ó será igual a 0 si **MVH_{PF} ≤ 0**

Energía horaria consumida de la red: Será igual a **-MVH_{PF}** si **MVH_{PF} < 0** ó será igual a 0 si **MVH_{PF} ≥ 0**

Energía horaria neta generada: Será igual a MVH_{GEN} si $MVH_{GEN} > 0$ ó será igual a 0 si $MVH_{GEN} \leq 0$

Energía horaria consumida por los servicios auxiliares de producción: Será igual a $-MVH_{GEN}$ si $MVH_{GEN} < 0$ ó será igual a 0 si $MVH_{GEN} \geq 0$

Energía horaria autoconsumida: Se calculará según la tabla 4 de este anexo

2. Autoconsumo colectivo o a través de red

A los efectos de este apartado 2 del anexo 10, se considerará una instalación de autoconsumo formada 'n' instalaciones de producción y 'm' consumidores. Cada una de las instalaciones de generación se identifica con la letra 'k' y los consumidores con la letra 'i'. Además se entenderá por:

PM_{GEN k}: Equipo de medida que mide la energía generada neta en la instalación de producción k

PM_{GEB k}: Equipo de medida que mide la energía generada bruta en la instalación de producción k

PM_{SSAA k}: Equipo de medida que mide la energía consumida por servicios auxiliares en la instalación de producción k

PM_{CON i}: Equipo de medida que mide el consumo del instalado del consumidor i

PM_{AS GEN k}: Energía saliente medida en el equipo de medida que mide la energía generada neta en la instalación de producción k

PM_{AE GEN k}: Energía entrante medida en el equipo de medida que mide la energía generada neta en la instalación de producción k

PM_{AS GEB k}: Energía saliente medida en el equipo de medida que mide la energía generada bruta en la instalación de producción k

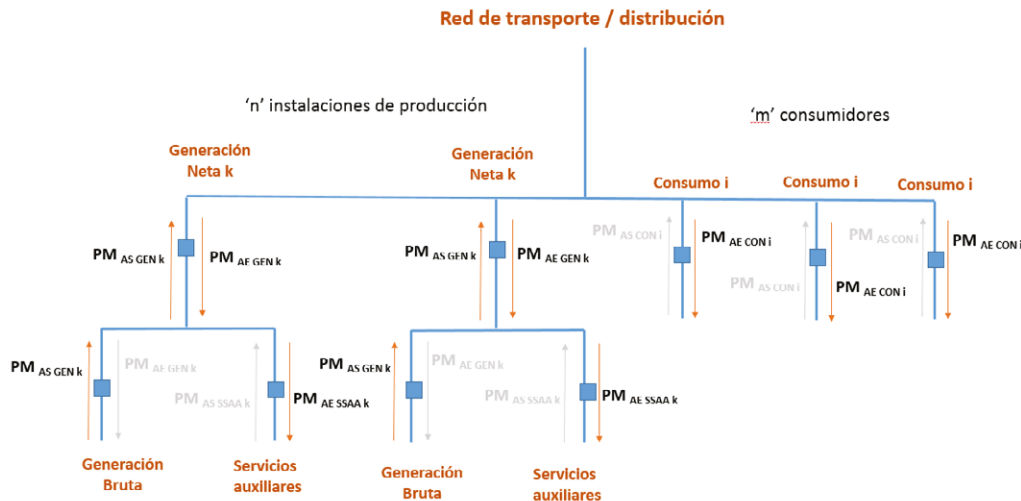
PM_{AE GEB k}: Energía entrante medida en el equipo de medida de medida que mide la energía generada bruta en la instalación de producción k. Debe ser siempre 0.

PM_{AS SSAA k}: Energía saliente medida en el Equipo de medida que mide la energía consumida por servicios auxiliares en la instalación de producción k. Debe ser siempre 0.

PM_{AS SSAA k}: Energía entrante medida en el equipo de medida de medida que mide la energía consumida por servicios auxiliares en la instalación de producción k

PM_{AS CON i}: Energía saliente medida en el Equipo de medida que mide la energía consumida por el equipo de medida que mide el consumo del instalado del consumidor i. Debe ser siempre 0.

PM_{AS CON i}: Energía entrante medida en el equipo de medida de medida que mide la energía consumida por el equipo de medida que mide el consumo del instalado del consumidor i



El encargado de lectura deberá calcular los siguientes mejores valores horarios (MVH):

MVH_{PF GEN k}: Mejor valor horario del punto frontera de la instalación de producción k obtenido según la tabla 5 de este anexo

MVH_{PF CON i}: Mejor valor horario del punto frontera del consumidor i obtenido según la tabla 6 de este anexo

Una vez obtenidos los distintos MVH, calculará las siguientes energías de la forma que se indica a continuación:

Energía horaria consumida por el consumidor asociado i: Corresponderá a **MVH PF CON I**

Energía horaria excedentaria de generación de la instalación de producción k:
Se calculará según la tabla 7 de este anexo

Energía horaria neta generada individualizada del consumidor i: Se calculará según la tabla 7 de este anexo

Energía horaria autoconsumida individualizada del consumidor i: Se calculará según la tabla 7 de este anexo

Energía horaria excedentaria individualizada del consumidor i; Se calculará según la tabla 7 de este anexo

Energía horaria consumida de la red individualizada del consumidor i: Se calculará según la tabla 7 de este anexo

El encargado de lectura aplicará, en su caso, los correspondientes coeficientes de pérdidas establecidos en la normativa.

3. Proceso de validación de medidas:

Será de aplicación lo indicado en los apartados 3.3.1.ó 3.3.2 en función de si se trata de medidas de generación o de consumo de este procedimiento de operación para las medidas de los equipos de los puntos de medida **PM PF**, **PM GEN**, **PM CON** (para las instalaciones del apartado 1 de este anexo) o **PM GEN K**, **PM GEB K**, **PM SSAA K**, **PM CON I** (para las instalaciones del apartado 2 de este anexo)

4. Incidencias en puntos de medida

Será de aplicación lo indicado en el apartados 3.4.2 o 3.4.3 en función de quien sea el encargado de la lectura de este procedimiento de operación para las medidas de los equipos de los puntos de medida **PM PF**, **PM GEN**, **PM CON** (para las instalaciones del apartado 1 de este anexo) o **PM GEN K**, **PM GEB K**, **PM SSAA K**, **PM CON I** (para las instalaciones del apartado 2 de este anexo)

5. Tipos de configuración de cálculo de energía en puntos frontera:

Para la aplicación del apartado 4.2 de este procedimiento de operación, se entenderá como configuración principal (o redundante si aplica) de cada uno de los cálculos de mejor valor horario **MVH PF**, **MVH GEN** y **MVH CON** (para las instalaciones del apartado 1 de este anexo) y **MVH PF GEN K**, **MVH PF CON I** (para las instalaciones del apartado 1 de este anexo) las configuraciones principales indicadas en las tablas 1,2,3,5 y 6

Para la aplicación del apartado 4.2 de este procedimiento de operación, se entenderá como configuración comprobante, si aplica, el conjunto de puntos de medida y sus coeficientes de pérdidas que permitan obtener una medida equivalente a la de las configuraciones principales indicadas en las tablas 1, 2, 3, 5 y 6 y que permitan obtener los cálculos de mejor valor horario **MVH_{PF}**, **MVH_{GEN}** y **MVH_{CON}** (para las instalaciones del apartado 1 de este anexo) y **MVH_{PF GEN K}**, **MVH_{PF CON I}** (para las instalaciones del apartado 1 de este anexo).

6. Cálculo del mejor valor horario de energía de un punto frontera

Para la aplicación del apartado 4.3 de este procedimiento de operación, a efectos de obtención de la prelación en el cálculo del mejor valor horario **MVH_{PF}**, **MVH_{GEN}** y **MVH_{CON}** (para las instalaciones del apartado 1 de este anexo) y **MVH_{PF GEN K}**, **MVH_{PF CON I}** (para las instalaciones del apartado 1 de este anexo), la configuración principal (o redundante o comprobante, si aplica) indicada en las tablas 1, 2, 3, 5 y 6 tendrá la misma consideración que la configuración principal (o redundante o comprobante, si aplica) detallada en ese mismo apartado 4.3.

7. Cálculo del mejor valor horario de energía estimado de un punto frontera

Para el cálculo del mejor valor horario de energía estimado de un punto frontera será de aplicación lo indicado en las tablas 1,2,3,5 y 6

Tabla 1. Cálculo del mejor valor horario del Punto Frontera del autoconsumidor (MVH _{PF})						
Si $MVH_{PF} > 0$, $ MVH_{PF} $ corresponderá a Energía horaria excedentaria (definición q) art.3 del RD 244/2019) Si $MVH_{PF} < 0$, $ MVH_{PF} $ corresponderá a Energía horaria consumida de la red (definición p) art. 3 del RD 244/2019)						
Tipo de Autoconsumo	Tipo de configuración de medida	Encargado de lectura	Tipo de punto frontera	Configuración principal	Cálculo del mejor valor de energía estimado en PF	Observaciones sobre el cálculo del mejor valor de energía estimado en PF
Con equipo de medida en punto frontera	Operador del sistema	1 o 2	± (PM _{AS PF} - PM _{AE PF})	Aplica 4.4.1 sobre PM _{AS PF} y PM _{AE PF}	Para PM _{AS PF} : la estimación basada en factor de utilización será 0	
				Distribuidor	Aplica 4.4.2 sobre PM _{AS PF} y PM _{AE PF}	Para PM _{AS PF} : la estimación basada en factor de utilización será 0
	Operador del sistema	1 o 2	± (MVH _{GEN} - MVH _{CON})	Se calculará MVH _{GEN} y MVH _{CON}		
				Distribuidor	Se calculará MVH _{GEN} y MVH _{CON}	
Autoconsumo INDIVIDUAL de RED INTERIOR	Con equipo de medida en punto frontera	Distribuidor	4 sin CCH	± (PM _{AS PF} - PM _{AE PF})	Aplica 4.4.4 sobre PM _{AS PF} y PM _{AE PF}	Para PM _{AS PF} : la estimación basada en factor de utilización será 0
				Distribuidor	3 o 4 sin telegestión	± (PM _{AS PF} - PM _{AE PF})
	Distribuidor	3, 4 ó 5 con telegestión	± (PM _{AS PF} - PM _{AE PF})	Aplica 4.4.6 sobre PM _{AS PF} y PM _{AE PF}	Para PM _{AS PF} : el perfil a utilizar será el indicado en el apartado 4.4.7 y la estimación basada en factor de utilización será 0	
				Distribuidor	4 sin CCH	± (MVH _{GEN} - MVH _{CON})
Con medida de generación neta y equipo en consumo	Distribuidor	3 o 4 sin telegestión	± (MVH _{GEN} - MVH _{CON})	Se calculará MVH _{GEN} y MVH _{CON}		

Tabla 2. Cálculo del mejor valor horario de la Generación neta (MVH_{GEN})

Si MVH_{GEN} > 0, |MVH_{GEN}| corresponderá a la Energía horaria neta generada (definición s) art 3 del RD 244/2019)
Si MVH_{GEN} < 0, |MVH_{GEN}| corresponderá a la Energía horaria consumida por los servicios auxiliares de producción (definición o) art 3 del RD 244/2019)

Tipo de Autoconsumo	Tipo de configuración de medida	Encargado de lectura	Tipo de punto frontera	Configuración principal	Cálculo del mejor valor de energía estimado en PF	Observaciones sobre el cálculo del mejor valor de energía estimado en PF
Autoconsumo INDIVIDUAL de RED INTERIOR	Con equipos de medida de generación neta	Operador del sistema	1 o 2	$\pm (PM_{AS\ GEN} - PM_{AE\ GEN})$	Aplica 4.4.1 sobre $PM_{AS\ GEN}$ y $PM_{AE\ GEN}$	
	Con equipos de medida de generación bruta y equipo de consumo de auxiliares	Operador del sistema	1 o 2	$\pm (PM_{AS\ GEB} - PM_{AE\ SSAA})$	Aplica 4.4.1 sobre $PM_{AS\ GEB}$ y $PM_{AE\ SSAA}$	
	Sin medida de generación neta	Operador del sistema	1 o 2	No aplica		No se puede obtener
Autoconsumo INDIVIDUAL de RED INTERIOR	Con equipos de medida de generación neta	Distribuidor	3 o 4 sin telegestión	$\pm (PM_{AS\ GEN} - PM_{AE\ GEN})$	Aplica 4.4.3 sobre $PM_{AS\ GEN}$ y $PM_{AE\ GEN}$	Para $PM_{AS\ GEN}$, la estimación basada en factor de utilización será 0
	Con equipos de medida de generación neta	Distribuidor	3, 4 ó 5 con telegestión	$\pm (PM_{AS\ GEN} - PM_{AE\ GEN})$	Aplica 4.4.7 sobre $PM_{AS\ GEN}$ y $PM_{AE\ GEN}$	Para $PM_{AS\ GEN}$ el perfil a utilizar será el indicado en el apartado 4.4.7 y la estimación basada en factor de utilización será 0
	Con equipos de medida de generación bruta y equipo de consumo de auxiliares	Distribuidor	4 sin CCH	$\pm (PM_{AS\ GEB} - PM_{AE\ SSAA})$	4.4.4 sobre $PM_{AE\ SSAA}$	Aplica 4.4.3 o 4.4.7 sobre $PM_{AS\ GEB}$ Para $PM_{AS\ GEB}$, la estimación basada en factor de utilización será 0
Autoconsumo INDIVIDUAL de RED INTERIOR	Con equipos de medida de generación neta	Distribuidor	3 o 4 sin telegestión	$\pm (PM_{AS\ GEB} - PM_{AE\ SSAA})$	Aplica 4.4.3 sobre $PM_{AS\ GEB}$ y 4.4.2 sobre $PM_{AE\ SSAA}$	Para $PM_{AS\ GEB}$, la estimación basada en factor de utilización será 0
	Con equipos de medida de generación neta	Distribuidor	3, 4 ó 5 con telegestión	$\pm (PM_{AS\ GEB} - PM_{AE\ SSAA})$	Aplica 4.4.7 sobre $PM_{AS\ GEB}$ y 4.4.6 sobre $PM_{AE\ SSAA}$	Para $PM_{AS\ GEB}$ el perfil a utilizar será el indicado en el apartado 4.4.7 y la estimación basada en factor de utilización será 0
	Sin medida de generación neta	Distribuidor	3, 4 ó 5	No aplica		No se puede obtener

Tabla 3. Cálculo del mejor valor horario del Consumo (MVH_{CON})

Si $MVH_{CON} > 0 \Rightarrow$ Energía horaria consumida por el consumidor asociado (definición r) art 3 del RD 244/2019
No aplica que MVH_{CON} sea < 0

Tipo de Autoconsumo	Tipo de configuración de medida	Encargado de lectura	Tipo de punto frontera	Configuración principal	Cálculo del mejor valor de energía estimado en PF	Observaciones sobre el cálculo del mejor valor de energía estimado en PF
	Con equipo de medida en punto frontera y medida de generación neta	Distribuidor	1, 2 ó 3	$\pm (MVH_{PF} - MVH_{GEN})$	Se calculará MVH_{PF} y MVH_{GEN}	
		Distribuidor	4 ó 5	$\pm (MVH_{PF} - MVH_{GEN})$	Se calculará MVH_{PF} y MVH_{GEN}	
	Autoconsumo INDIVIDUAL	Con medida en equipo en consumo	Distribuidor	4 sin CCH	$PM_{AE CON}$	Aplica 4.4.4 sobre $PM_{AE CON}$
Distribuidor			1 o 2 y 3 ó 4 sin telegestión	$PM_{AE CON}$	Aplica 4.4.2 sobre $PM_{AE CON}$	
Distribuidor		3, 4 ó 5 con telegestión	$PM_{AE CON}$	Aplica 4.4.6 sobre $PM_{AE CON}$	En caso de medida horaria válida de la curva $\pm (1) - (2)$ para todo el periodo de CCH a estimar, se utilizará esta curva como perfil	
	Sólo con equipo de medida en punto frontera	Distribuidor	Indistinto	No aplica		No se puede obtener

Tabla 4. Cálculo del mejor valor horario de otras energías

Tipo de Autoconsumo	Tipo de energía	Cálculo de energía
Autoconsumo INDIVIDUAL	Energía horaria autoconsumida (definición n) art 3 del RD 244/2019)	$* \text{ Si } MVH_{GEN} > MVH_{CON} \text{ será igual a } MVH_{GEN} - MVH_{CON} $ $* \text{ Si } MVH_{GEN} < MVH_{CON} \text{ será igual a } MVH_{GEN} $

Tabla 5. Cálculo del mejor valor horario del Punto Frontera de la instalación de producción k (MVH_{PF GEN k}) (Podrá existir un equipo único para las k instalaciones si el titular es el mismo)
 Si MVH_{PF GEN k} > 0, [MVH_{PF GEN k}] corresponderá a la Energía horaria neta generada por la instalación de producción k
 Si MVH_{PF GEN k} < 0, [MVH_{PF GEN k}] corresponderá a la Energía horaria consumida por los servicios auxiliares de producción de la instalación de producción k

Tipo de Autoconsumo	Tipo de configuración de medida	Encargado de lectura	Tipo de punto frontera	Configuración principal	Cálculo del mejor valor de energía estimado en PF	Observaciones sobre el cálculo del mejor valor de energía estimado en PF
Autoconsumo COLECTIVO o próximo A TRAVÉS DE RED	Con equipo de medida de generación neta	Operador del sistema	1 o 2	$\pm (PM_{AS\ GEN\ k} - PM_{AE\ GEN\ k})$	Aplica 4.4.1 sobre $PM_{AS\ GEN\ k}$ y $PM_{AE\ GEN\ k}$	
		Distribuidor	1 o 2	$\pm (PM_{AS\ GEN\ k} - PM_{AE\ GEN\ k})$	Aplica 4.4.1 sobre $PM_{AS\ GEN\ k}$ y $PM_{AE\ GEN\ k}$	
	Con equipo de medida de generación bruta y equipo de consumo de auxiliares	Operador del sistema	1 o 2	$\pm (PM_{AS\ GEN\ k} - PM_{AE\ SSAA\ k})$	Aplica 4.4.1 sobre $PM_{AS\ GEN\ k}$ y $PM_{AE\ SSAA\ k}$	
		Distribuidor	1 o 2	$\pm (PM_{AS\ GEN\ k} - PM_{AE\ SSAA\ k})$	Aplica 4.4.1 sobre $PM_{AS\ GEN\ k}$ y $PM_{AE\ SSAA\ k}$	
	Con equipo de medida de generación neta	Distribuidor	3 ó 4 sin telegestión	$\pm (PM_{AS\ GEN\ k} - PM_{AE\ GEN\ k})$	Aplica 4.4.3 sobre $PM_{AS\ GEN\ k}$ y $PM_{AE\ GEN\ k}$	Para $PM_{AS\ GEN\ k}$, la estimación basada en factor de utilización será 0
		Distribuidor	3, 4 ó 5 con telegestión	$\pm (PM_{AS\ GEN\ k} - PM_{AE\ GEN\ k})$	Aplica 4.4.7 sobre $PM_{AS\ GEN\ k}$ y $PM_{AE\ GEN\ k}$	Para $PM_{AS\ GEN\ k}$, el perfil a utilizar será el indicado en el apartado 4.4.7 y la estimación basada en factor de utilización será 0
Con equipo de medida de generación bruta y equipo de consumo de auxiliares	Distribuidor	4 sin CCH	$\pm (PM_{AS\ GEN\ k} - PM_{AE\ SSAA\ k})$	4.4.4 sobre $PM_{AE\ SSAA\ k}$	Aplica 4.4.3 o 4.4.7 sobre $PM_{AS\ GEN\ k}$ Para $PM_{AS\ GEN\ k}$, la estimación basada en factor de utilización será 0	
	Distribuidor	3 ó 4 sin telegestión	$\pm (PM_{AS\ GEN\ k} - PM_{AE\ SSAA\ k})$	Aplica 4.4.3 sobre $PM_{AS\ GEN\ k}$ y 4.4.2 sobre $PM_{AE\ SSAA\ k}$	Para $PM_{AS\ GEN\ k}$, la estimación basada en factor de utilización será 0	
	Distribuidor	3, 4 ó 5 con telegestión	$\pm (PM_{AS\ GEN\ k} - PM_{AE\ SSAA\ k})$	Aplica 4.4.7 sobre $PM_{AS\ GEN\ k}$ y 4.4.6 sobre $PM_{AE\ SSAA\ k}$	Para $PM_{AS\ GEN\ k}$, el perfil a utilizar será el indicado en el apartado 4.4.7 y la estimación basada en factor de utilización será 0	

Tabla 6. Cálculo del mejor valor horario del Punto frontera del consumidor i (MVH_{PF CON I})
 SIMVH_{PF CON I} > 0 => Energía horaria consumida individualizada (definición u art. 3 del RD 244/2019)
 No aplica que MVH_{CON} sea < 0

Tipo de Autoconsumo	Tipo de configuración de medida	Encargado de lectura	Tipo de punto frontera	Configuración principal	Cálculo del mejor valor de energía estimado en PF	Observaciones sobre el cálculo del mejor valor de energía estimado en PF
Autoconsumo COLECTIVO o próximo A TRAVÉS DE RED	Con equipo de medida de consumo en frontera	Distribuidor	1 o 2	PM _{AE CON I}	Aplica 4.4.2 sobre PM _{AE CON I}	
		Distribuidor	4 sin CCH	PM _{AE CON I}	Aplica 4.4.4 sobre PM _{AE CON I}	
		Distribuidor	3 ó 4 sin telegestión	PM _{AE CON I}	Aplica 4.4.2 sobre PM _{AE CON I}	
		Distribuidor	3, 4 ó 5 con telegestión	PM _{AE CON I}	Aplica 4.4.6 sobre PM _{AE CON I}	En caso de medida horaria válida de la curva \pm (1) - (2) para todo el periodo de CCH a estimar, se utilizará esta curva como perfil.
Autoconsumo COLECTIVO próximo A TRAVÉS DE RED con instalación de generación en red interior	Con equipo de medida de consumo en frontera	Distribuidor	1 o 2	PM _{AE CON I}	Aplica 4.4.2 sobre PM _{AE CON I}	
		Distribuidor	4 sin CCH	PM _{AE CON I}	Aplica 4.4.4 sobre PM _{AE CON I}	
		Distribuidor	3 ó 4 sin telegestión	PM _{AE CON I}	Aplica 4.4.2 sobre PM _{AE CON I}	
		Distribuidor	3, 4 ó 5 con telegestión	PM _{AE CON I}	Aplica 4.4.6 sobre PM _{AE CON I}	En caso de medida horaria válida de la curva \pm (1) - (2) para todo el periodo de CCH a estimar, se utilizará esta curva como perfil.
	Con equipo de medida en frontera y, en su red interior, la instalación de producción con equipo de medida de generación neta	Distribuidor	Todos	\pm (MVH _{PF GEN K*} PM _{AE CON I})		

Tabla 7. Cálculo del mejor valor horario de otras energías asociadas a la instalación de producción k y al consumidor l

Tipo de Autoconsumo	Tipo de energía	Cálculo de energía
Autoconsumo COLECTIVO o próximo A TRAVÉS DE RED	Energía horaria neta generada individualizada del consumidor l (definición x) art 3 del RD 244/2019)	$\beta_l \cdot \sum MVH_{PF GEN k} \text{ o } \beta_l \cdot \sum MVH_{PF GEN l} $ <p>siendo β_l los coeficientes de reparto de la energía generada entre los consumidores l</p>
	Energía horaria autoconsumida individualizada del consumidor l (definición t) art 3 del RD 244/2019)	<p>* Si $MVH_{PF CON l} > ENG_l$ será igual a ENG_l * Si $MVH_{PF CON l} < ENG_l$ será igual a $MVH_{PF CON l}$</p>
	Energía horaria excedentaria de generación de la instalación de producción k (definición y) art 3 del RD 244/2019)	<p>* Para equipos diferentes en las k instalaciones: $MVH_{PF GEN k} - \sum E_{aut l} \cdot MVH_{PF GEN k} / \sum MVH_{PF GEN k}$ * Para un equipo común en las k instalaciones: $\alpha_k \cdot (MVH_{PF GEN l} - \sum E_{aut l})$ siendo α_k los coeficientes de reparto de la energía neta generada de la instalación k</p>
	Energía horaria excedentaria individualizada del consumidor l (definición w) art 3 del RD 244/2019)	$ENG_l - MVH_{PF CON l}$ (Si esta diferencia es negativa será 0)
	Energía horaria consumida de la red individualizada del consumidor l (definición v) art 3 del RD 244/2019)	$MVH_{PF CON l} - E_{aut l}$ (Si esta diferencia es negativa será 0)