

I. DISPOSICIONES GENERALES

MINISTERIO PARA LA TRANSICIÓN ECOLÓGICA

- 2** *Orden TEC/1281/2019, de 19 de diciembre, por la que se aprueban las instrucciones técnicas complementarias al Reglamento unificado de puntos de medida del sistema eléctrico.*

I

Con la aprobación de la Orden de 12 de abril de 1999 por la que se dictan las instrucciones técnicas complementarias al Reglamento de Puntos de Medida de los Consumos y Tránsitos de Energía Eléctrica, basada en el Real Decreto 2018/1997, de 26 de diciembre, por el que se aprueba el Reglamento de Puntos de Medida de los Consumos y Tránsitos de Energía Eléctrica, se delimitaban las fronteras entre las diversas actividades y se fijaban la precisión requerida en los equipos de medida, así como otras características de estos equipos y de los de comunicaciones y sistemas informáticos.

Por su parte, con la aprobación del Reglamento unificado de puntos de medida del sistema eléctrico por el Real Decreto 1110/2007, de 24 de agosto, por el que se aprueba el Reglamento unificado de puntos de medida del sistema eléctrico, se regulan las condiciones de funcionamiento del sistema de medidas del sistema eléctrico, de los equipos que lo integran y de sus características, estableciendo el desarrollo de diversos aspectos mediante las instrucciones técnicas complementarias.

II

La Ley 24/2013, de 26 de diciembre, del Sector Eléctrico, define en su artículo 9 las bases del autoconsumo de energía eléctrica entendido como el consumo por parte de uno o varios consumidores de energía eléctrica proveniente de instalaciones de producción próximas a las de consumo y asociadas a los mismos.

El Real Decreto 244/2019, de 5 de abril, por el que se regulan las condiciones administrativas, técnicas y económicas del autoconsumo de energía eléctrica establecía, en su disposición adicional primera, mandatos al operador del sistema para la remisión a la Secretaría de Estado de Energía de una propuesta de modificación de los procedimientos de operación del sistema eléctrico y, en su caso, de las instrucciones técnicas complementarias al Reglamento unificado de puntos de medida del sistema eléctrico aprobado por el Real Decreto 1110/2007, de 24 de agosto, por el que se aprueba el Reglamento unificado de puntos de medida del sistema eléctrico, cuyo contenido sea necesario modificar para adaptarse a las modificaciones introducidas por dicho real decreto.

Con base en lo anterior, el operador del sistema remitió la propuesta de los procedimientos de operación a la Secretaría de Estado de Energía donde se incluían, entre otras, las propuestas de adaptación al Real Decreto 244/2019, de 5 de abril, de los procedimientos de operación P.O. 1. (SENP), P.O. 2.2. (SENP), P.O. 3.1. (SENP), P.O. 3.7. (SENP), P.O. 9. (SENP), P.O. 9., P.O. 10.1., P.O. 10.2., P.O. 10.4., P.O. 10.5., P.O. 10.6., P.O. 10.7., P.O. 10.11., P.O. 14.8., P.O. 15.1. y P.O. 15.2., y la propuesta de las instrucciones técnicas complementarias al Reglamento unificado de puntos de medida del sistema eléctrico aprobado por el Real Decreto 1110/2007, de 24 de agosto.

Dichas propuestas referidas a autoconsumo, fueron sometidas a audiencia pública por el Ministerio para la Transición Ecológica y remitidas a la Comisión Nacional de los Mercados y la Competencia, solicitando informe con carácter de urgencia, en virtud de lo establecido en el artículo 5.2 de la Ley 3/2013, de 4 de junio, de creación de la Comisión Nacional de los Mercados y la Competencia.

III

Con fecha 7 de noviembre de 2019 la sala de supervisión regulatoria de la Comisión Nacional de los Mercados y la Competencia aprobó el acuerdo por el que se emite «Informe a solicitud de la Secretaria de Estado de Energía sobre la propuesta del operador del sistema de adaptación de los procedimientos de operación P.O.1 (SENP), P.O.2.2 (SENP), P.O.3.1 (SENP), P.O.3.7 (SENP), P.O.9 (SENP), P.O.9, P.O.10.1, P.O.10.2, P.O.10.4, P.O.10.5, P.O.10.6, P.O.10.7, P.O.10.11, P.O.14.8, P.O.15.1, P.O.15.2, así como de las instrucciones técnicas complementarias al Reglamento unificado de puntos de medida del sistema eléctrico», previo trámite de audiencia en el Consejo Consultivo.

De conformidad con lo establecido en la Ley 24/2013, de 26 de diciembre, el Real Decreto 1110/2007, de 24 de agosto, y el Real Decreto 244/2019, de 5 de abril, y vista la propuesta realizada por el operador del sistema, las alegaciones recibidas y el informe de la Comisión Nacional de los Mercados y la Competencia, dispongo:

Artículo único. Aprobación de las instrucciones técnicas complementarias al Reglamento unificado de puntos de medida del sistema eléctrico.

Aprobar las instrucciones técnicas complementarias al Reglamento unificado de puntos de medida del sistema eléctrico aprobado por el Real Decreto 1110/2007, de 24 de agosto, por el que se aprueba el Reglamento unificado de puntos de medida del sistema eléctrico, que se insertan como anexo de la presente orden.

Disposición derogatoria única. Derogación normativa.

Quedan derogadas las instrucciones técnicas complementarias al Reglamento de Puntos de Medida de los Consumos y Tránsitos de Energía Eléctrica aprobadas por la Orden de 12 de abril de 1999 por la que se dictan las instrucciones técnicas complementarias al Reglamento de Puntos de Medida de los Consumos y Tránsitos de Energía Eléctrica y cuantas disposiciones de igual o inferior rango contradigan lo dispuesto en la presente orden.

Disposición final única. Entrada en vigor.

La presente resolución surtirá efectos al día siguiente de su publicación en el «Boletín Oficial del Estado».

Madrid, 19 de diciembre de 2019.–La Ministra para la Transición Ecológica, Teresa Ribera Rodríguez.

ANEXO**Instrucciones técnicas complementarias al Reglamento unificado de puntos de medida**

1. Definiciones.
2. Funcionamiento del sistema de medidas.
3. Ubicación de Fronteras entre actividades y determinación de puntos de medida principales, redundantes y comprobantes.
 - 3.1 Generalidades.
 - 3.2 Fronteras de generación.
 - 3.2.1 Configuración principal.
 - 3.2.2 Configuración comprobante.
 - 3.3 Fronteras de cliente.
 - 3.3.1 Configuración principal.

- 3.3.2 Configuración redundante.
- 3.3.3 Configuración comprobante.
- 3.4 Fronteras entre instalaciones de transporte.
- 3.5 Frontera entre transporte y distribución.
 - 3.5.1 Configuración principal.
 - 3.5.2 Configuración redundante.
 - 3.5.3 Configuración comprobante.
- 3.6 Frontera entre zonas de distribución.
 - 3.6.1 Configuración principal.
 - 3.6.2 Configuración redundante.
 - 3.6.3 Configuración comprobante.
- 3.7 Frontera entre la red de transporte y la red de otros países.
 - 3.7.1 Configuración principal.
 - 3.7.2 Configuración redundante.
 - 3.7.3 Configuración comprobante.
- 3.8 Medida entre islas o en conexiones entre islas y la península.
- 3.9 Consideraciones adicionales en la ubicación de los puntos de medida.
- 3.10 Consideraciones adicionales a las instalaciones acogidas a modalidades de autoconsumo.
 - 3.10.1 Configuración principal.
 - 3.10.2 Configuración redundante.
 - 3.10.3 Configuración comprobante.
 - 3.10.4 Medida de generación neta.
 - 3.10.5 Configuraciones singulares.
- 4. Cambio de clasificación de tipo de frontera.
- 5. Características de las Instalaciones y de los equipos de medida.
 - 5.1 Consideraciones generales.
 - 5.2 Instalación de transformadores de tensión.
 - 5.3 Instalación de transformadores de intensidad.
 - 5.4 Instalación de los contadores y registradores.
 - 5.5 Características de los contadores.
 - 5.6 Características de los registradores.
 - 5.7 Excepciones para instalaciones.
 - 5.8 Criterios de sustitución de equipos.
- 6. Alta y modificación de fronteras en el sistema de medidas.
- 7. Inspecciones y verificaciones de las instalaciones de medida.
 - 7.1 Generalidades.
 - 7.2 Alcance de las verificaciones en origen.
 - 7.3 Alcance de la verificación sistemática o a petición de contadores de energía.
 - 7.4 Alcance de la inspección de instalaciones de medida.
 - 7.5 Verificadores de medidas eléctricas.
 - 7.6 Funciones del verificador de medidas.
 - 7.7 Precintado y desprecintado.
 - 7.8 Carga de claves y programación.
 - 7.9 Reparaciones.

8. Tratamiento de la información.
 - 8.1 Generalidades.
 - 8.2 Características del concentrador principal.
 - 8.3 Características de los concentradores secundarios de encargados de la lectura.
 - 8.4 Concentradores secundarios de libre instalación.
 - 8.4.1 Características.
 - 8.4.2 Auditorías.
 - 8.5 Integridad y validación.
 - 8.6 Incidencias justificadas.
 - 8.7 Registro y alta de fronteras en el sistema de medidas.
 - 8.8 Lectura de los puntos de medida.
 - 8.9 Estimación de medidas.
9. Acceso a la información de los datos de medidas.
 - 9.1 Forma en que un participante puede acceder a los equipos de medida.
 - 9.2 Condiciones de acceso a la información del concentrador principal y los concentradores secundarios.
10. Grupo de seguimiento.
11. Requisitos de equipamiento para el envío de información de telemedidas en tiempo real.
12. Apéndice A.

1. Definiciones

A efectos de interpretación de este documento se adoptarán las definiciones que se incluyen en este apartado.

Avería de equipo de medida: Se considera que un equipo de medida se ha averiado en el momento que ha dejado de cumplir con sus funciones o que las realiza con un grado de precisión inferior al que le correspondería.

Barras de auxiliares: Son las barras a las que se conecta la salida de los transformadores de auxiliares de los grupos y los transformadores de apoyo, para la alimentación de los consumos propios de la central.

Barras de central: Son las barras a las que se conecta el lado de alta del transformador de una central de generación.

Canal de comunicaciones: Es el soporte físico que permite el envío de información entre dos sujetos.

Central de generación: Es una instalación de generación o un conjunto de ellas que comparten instalaciones comunes. Para una central tiene que ser posible calcular el balance de energía en sus instalaciones mediante cierre por contadores en todas sus barras, excluyendo de la zona cerrada cualquier elemento de red de transporte, distribución y clientes, así como elementos de otras centrales de generación.

Clase de precisión: La clase de precisión, o exactitud, de un transformador o aparato de medida se designa por un número (índice de clase) igual al límite superior del error de la magnitud medida admisible, expresado en porcentaje, para la magnitud primaria asignada y la carga de precisión.

Una clase *a* es mejor o igual que otra *b* cuando en todos los rangos de cargas definidos en las normas, el error de la clase *a* sea menor o igual que el de la clase *b*.

Cliente: Consumidor de energía eléctrica.

Consumos propios:

a. **Consumos propios de la actividad de producción:** Los servicios auxiliares de centrales de producción son los suministros de energía eléctrica necesarios para proveer

el servicio básico en cualquier régimen de funcionamiento de la central (en carga, arranques, paradas y emergencias). Incluye:

– Suministro a equipamientos y accionamientos eléctricos asociados a los diversos procesos de la central.

- Instalaciones de control.
- Telecomunicaciones.
- Instalaciones mecánicas.
- Fuerza y alumbrado.

b. Consumos propios de la actividad de transporte:

b.1. Servicios auxiliares de subestaciones de transporte: Son los suministros de energía eléctrica necesarios para proveer la operación, mantenimiento y control de la subestación, en cualquier estado de funcionamiento. Incluye:

- Suministro a los accionamientos eléctricos.
- Instalaciones de control.
- Telecomunicaciones.
- Fuerza y alumbrado.

b.2. Centros de maniobra y control de transporte: Son los suministros de energía eléctrica necesarios para proveer los servicios que afectan a la gestión de los tránsitos de energía (programación y despacho de servicios), operación, mantenimiento y control de instalaciones de transporte. Incluye:

- Instalaciones de control.
- Telecomunicaciones.
- Fuerza y alumbrado.

c. Consumos propios de la actividad de distribución:

c.1. Servicios auxiliares de subestaciones de distribución: Son los suministros de energía eléctrica necesarios para proveer la operación, mantenimiento y control de la subestación, en cualquier estado de funcionamiento. Incluye:

- Suministro a los accionamientos eléctricos.
- Instalaciones de control.
- Telecomunicaciones.
- Fuerza y alumbrado.

c.2. Centros de maniobra y control de distribución: Son los suministros de energía eléctrica necesarios para proveer los servicios que afectan a la gestión de los tránsitos de energía (programación y despacho de servicios), operación, mantenimiento y control de instalaciones de distribución. Incluye:

- Instalaciones de control.
- Telecomunicaciones.
- Fuerza y alumbrado.

c.3. Servicios auxiliares de centros de reparto, maniobra y transformación: Son los suministros de energía eléctrica necesarios para proveer la operación, mantenimiento y control de los mismos. Incluye:

- Suministro a los accionamientos eléctricos.
- Instalaciones de control.
- Telecomunicaciones.
- Fuerza y alumbrado.

Elemento existente: Elemento de un equipo de medida instalado en su totalidad con anterioridad a la entrada en vigor del Reglamento unificado de puntos de medida del Sistema Eléctrico, o de las normas, Instrucciones Técnicas y Procedimientos de Operación que lo desarrollan.

Energía anual intercambiada: Se entenderá la suma en valor absoluto de la energía activa que atraviesa una frontera en ambos sentidos, en un año natural.

Energía bruta generada: Energía producida por una instalación de generación medida en bornas de alternador.

Energía neta generada o energía generada en barras de central: Energía bruta en generación menos los consumos propios medida en barras de central, esto es, teniendo en cuenta las pérdidas para elevar la energía a barras de central.

Error de precisión: Error equivalente a la clase de precisión acreditada para un aparato de medida en una calibración o en un ensayo de fabricante.

Integridad de la información: Medidas que se adoptan para asegurar que la información que se transmite por un canal de comunicaciones no sufre alteraciones entre el extremo emisor y el receptor.

Línea dedicada: Canal de comunicación utilizado en exclusiva por dos sujetos situados en sus extremos, donde el acceso de terceros al canal tiene algún tipo de limitación física.

Potencia aparente nominal de un punto de medida: Será la del elemento de menor potencia aparente nominal del circuito en que se inserta el punto de medida. En aquellos circuitos donde existan elementos conectados en paralelo, éstos se considerarán como un solo elemento cuya potencia aparente nominal sea la suma de las potencias aparentes nominales de cada uno.

2. *Funcionamiento del sistema de medidas*

El sistema de medidas eléctricas definido en el Real Decreto 1110/2007, de 24 de agosto, por el que se aprueba el Reglamento unificado de puntos de medida del sistema eléctrico y desarrollado en estas Instrucciones Técnicas Complementarias tiene por objeto garantizar la correcta gestión técnica del sistema eléctrico y la obtención de los datos de medida para la liquidación de la energía y servicios asociados, así como para el cálculo de la facturación de las tarifas de acceso y suministro, en aplicación del régimen económico de las actividades de dicho sistema.

Para realizar dicha función, se desarrolla el sistema de medidas eléctricas constituido por el concentrador principal de medidas que recibirá y tratará la información de medidas de todo el sistema eléctrico nacional para su posterior envío a los sistemas de liquidación, los concentradores secundarios de medidas que son sistemas de recepción y tratamiento de información para su posterior envío al concentrador principal y las instalaciones de medida. Adicionalmente y como parte integrante del sistema se consideran los equipos de medida, sistemas y protocolos para la transmisión de toda la información de datos de medidas entre el concentrador principal y los concentradores secundarios.

Los responsables de los puntos de medida para cada frontera definidos en el Reglamento unificado de puntos de medida serán responsables de instalar y mantener los equipos que miden la energía intercambiada en las fronteras de acuerdo a la definición de fronteras y ubicaciones de los puntos de medida descritas en el Reglamento unificado de puntos de medida, la normativa específica de las instalaciones acogidas a la modalidad de autoconsumo y estas Instrucciones Técnicas Complementarias.

Los distintos equipos de medida deberán cumplir los criterios de instalación descritos en estas Instrucciones Técnicas Complementarias y los procedimientos de operación que las desarrollan, y demás normativa de aplicación.

Los encargados de la lectura serán responsables de gestionar los registros de medida de los que son responsables de acuerdo a lo indicado en estas Instrucciones Técnicas Complementarias.

Los distintos encargados de la lectura deberán enviar la información de medidas al operador del sistema de acuerdo a lo indicado en estas Instrucciones Técnicas Complementarias.

El operador del sistema calculará los datos necesarios para realizar la liquidación de acuerdo a lo indicado en estas Instrucciones Técnicas Complementarias, y demás normativa de aplicación.

3. *Ubicación de Fronteras entre actividades y determinación de puntos de medida principales, redundantes y comprobantes*

3.1 Generalidades.

La definición de fronteras es la que se establece en el Reglamento unificado de puntos de medida. Para la determinación de los puntos de medida aplica lo indicado en estas Instrucciones Técnicas Complementarias.

Para instalaciones acogidas a las modalidades de autoconsumo es de aplicación lo indicado en el Real Decreto 244/2019, de 5 de abril, por el que se regulan las condiciones administrativas, técnicas y económicas del autoconsumo de energía eléctrica y su normativa de desarrollo.

La energía intercambiada en cada frontera deberá medirse utilizando una configuración principal y configuraciones redundantes y/o comprobantes en función del tipo de punto de medida.

El punto de medida principal deberá ubicarse en el mismo lugar en que se encuentre la frontera, salvo imposibilidad técnica o excepcional coste de dicha ubicación, según se establece en el apartado 3.9 de estas Instrucciones Técnicas Complementarias. Se considerará el mismo lugar que la frontera, si la distancia entre el punto de medida principal y la frontera está de acuerdo al siguiente criterio:

- Instalaciones de más de 132 kV, menos de 500 metros.
- Instalaciones entre 66 kV y 132 kV, menos de 150 metros.
- Instalaciones entre 1 kV y 66 kV, menos de 50 metros.

Adicionalmente a lo anterior, para instalaciones acogidas a cualquier modalidad de autoconsumo, el encargado de la lectura podrá admitir la ubicación de los puntos de medida principales en ubicaciones que difieran del punto frontera si se cumplen las condiciones establecidas en la normativa específica para este tipo de instalaciones.

Deberá disponerse de configuraciones de medidas redundantes o comprobantes para todas las fronteras de tipo 1 excepto para las fronteras entre zonas de distribución y para las fronteras de cliente, cuyas tensiones, tanto en uno como en otro caso, sean inferiores a 36 kV.

La precisión y características de los equipos de medida redundante o comprobantes serán las mismas que las de los equipos principales.

Una medida redundante o comprobante no debe verse afectada por el fallo de ninguno de los elementos que componen el equipo de medida principal, excepto el caso del párrafo siguiente, en el que no será de aplicación a los transformadores de medida compartidos.

Para puntos frontera con una potencia aparente nominal igual o inferior a 80 MVA, en caso de instalar un equipo redundante, éste podrá compartir el secundario de cualquiera de los transformadores de medida integrantes del equipo principal, siempre que se respete y observe lo establecido a la carga de los transformadores de medida indicado en estas Instrucciones Técnicas Complementarias. La Dirección General de Política Energética y Minas podrá modificar o eliminar, de forma justificada, esta excepción en aquellos puntos que reúnan determinadas características.

Excepto para las fronteras entre zonas de distribución, la obligación de instalar equipos redundantes o comprobantes corresponde al responsable del equipo de medida principal, que será al mismo tiempo responsable de los equipos redundantes o comprobantes; si estos equipos deben colocarse en instalaciones propiedad de otro participante, se hará previo acuerdo con el mismo. En las fronteras entre zonas de distribución, la responsabilidad del equipo comprobante corresponderá al otro participante en la medida.

Para un mismo punto frontera pueden existir varias configuraciones comprobantes válidas.

En el Apéndice A se ofrecen, a título de ejemplo, algunas de las configuraciones de medida a que hacen referencia. Independientemente de las configuraciones indicadas, el encargado de la lectura validará la configuración propuesta y admitirá objeciones a la misma del otro participante durante el proceso de alta en el sistema de medidas.

Todos los puntos de medida en una frontera tendrán la misma clasificación en relación a la precisión de sus equipos y requisitos de comunicación, salvo en lo dispuesto en el Real Decreto 244/2019, de 5 de abril, por el que se regulan las condiciones administrativas, técnicas y económicas del autoconsumo de energía eléctrica y su normativa de desarrollo. Dicha clasificación será igual a la más exigente de las que corresponderían a los distintos puntos de medida por separado.

La utilización de equipos de medida comprobantes o equipos de medida principales o redundantes situados en ubicaciones distintas a la del punto frontera exige la compensación por pérdidas en los elementos de red interpuestos entre la frontera y el punto o puntos de medida comprobantes utilizados. En los procedimientos de operación de medidas se establecerán los coeficientes de pérdidas a aplicar en el cálculo de la energía intercambiada en el punto frontera a partir del punto o puntos de medida comprobantes.

Independientemente de que una frontera no requiera disponer de configuración redundante y/o comprobante, su responsable podrá optar por equipar dichas configuraciones de forma opcional. Para que las medidas de un equipo redundante o comprobante opcional sean utilizadas por su encargado de la lectura deberán cumplir los mismos requisitos establecidos para su tipo de punto de medida.

La ubicación de los puntos de medida redundantes será idéntica a la descrita para configuraciones principales.

En estas Instrucciones Técnicas Complementarias se establece la ubicación de las fronteras entre actividades y la localización de los puntos de medida principales, redundante o comprobante para la medida de la energía intercambiada y servicios asociados en los puntos frontera definidos en el Reglamento unificado de puntos de medida.

Las fronteras siempre se establecen entre dos y no más participantes de la medida. Cuando a una misma barra se conecten instalaciones pertenecientes a tres o más participantes, se establecerán tantas fronteras con dos participantes como sea preciso.

Los casos de fronteras de clientes o de instalaciones de producción de energía eléctrica a partir de fuentes de energía renovables, cogeneración y residuos con la red de transporte se tratarán como dos fronteras, una entre el transportista y el distribuidor y otra entre el distribuidor y el cliente / productor. Para este tipo de fronteras se podrán utilizar los mismos puntos de medida para ambas fronteras y el responsable de los mismos será el cliente o productor.

3.2 Fronteras de generación.

Las fronteras de la actividad de generación se establecen para cada central de generación en el punto de conexión con las redes de transporte o distribución, y en cualquier punto de dichas redes desde la que se efectúe la alimentación de auxiliares de la central. En los sistemas eléctricos no peninsulares se establecerán tantas fronteras de generación como grupos existan en la central.

En general y salvo excepción del Ministerio para la Transición Ecológica, para fronteras de instalaciones de producción de energía eléctrica a partir de fuentes de energía renovables, cogeneración y residuos se establecerán tantas fronteras como registros de instalaciones existan en la sección segunda del registro administrativo de instalaciones de producción de energía eléctrica.

El lado de alta del transformador principal no se considera frontera en aquellos grupos que suministran energía a una red que tenga la consideración de instalación de generación y que se utilice exclusivamente para alimentación de auxiliares de un conjunto de centrales del mismo propietario.

3.2.1 Configuración principal.

El punto de medida principal se establece en el lado de alta del transformador principal de cada grupo, en el lado de alta de cada una de las tomas de alimentación de auxiliares que existan en la central y en el lado de alta de cada una de las entregas a las redes de transporte o distribución desde las barras de auxiliares. Cuando la central se conecte a la red de transporte o distribución a través de una línea distinta de transporte o distribución, el punto de medida principal se situará en el punto de conexión con la red de transporte o distribución, salvo en lo dispuesto en el Real Decreto 244/2019, de 5 de abril, por el que se regulan las condiciones administrativas, técnicas y económicas del autoconsumo de energía eléctrica y su normativa de desarrollo que se atenderá a lo dispuesto en el apartado 3.10.

3.2.2 Configuración comprobante.

En las fronteras de generación, los equipos comprobantes podrán situarse sobre cada una de las líneas de transporte, distribución o clientes que se encuentren conectadas a las barras de la central.

La medida comprobante en fronteras de generación podrá obtenerse por diferencia entre la medida en bornas de alternador menos los consumos propios, los cuales podrán ser medidos en el lado de baja del transformador de consumos propios.

Cuando una central o grupo de centrales vierta su energía a la red mediante una única línea, de la que no dependan otros clientes ni centrales de otro propietario y que no forme malla con otras líneas de la red, podrá situarse el equipo de medida comprobante en el extremo de dicha línea en el lado de central.

3.3 Fronteras de cliente.

La frontera de un cliente con la actividad de transporte o distribución se establece en todos los puntos de conexión de las instalaciones propiedad del cliente con las redes de transporte o distribución.

3.3.1 Configuración principal.

El punto de medida principal se establecerá en el límite de propiedad, del lado de las instalaciones del cliente, lo más próximo posible a la frontera, salvo en lo dispuesto en el Real Decreto 244/2019, de 5 de abril, por el que se regulan las condiciones administrativas, técnicas y económicas del autoconsumo de energía eléctrica y su normativa de desarrollo que se atenderá a lo dispuesto en el apartado 3.10.

3.3.2 Configuración redundante.

La ubicación de los puntos de medida redundantes será idéntica a la descrita para configuraciones principales.

3.3.3 Configuración comprobante.

Cuando un cliente reciba su energía de la red mediante una única línea, de la que no dependan otros clientes ni centrales de otro propietario y que no forme malla con otras líneas de la red, podrá situarse el equipo de medida comprobante en el extremo de dicha línea en el lado de cliente.

3.4 Fronteras entre instalaciones de transporte.

A efectos del Reglamento unificado de puntos de medida, no será obligatorio instalar puntos de medida, salvo por lo indicado en el apartado de fronteras con la red de otros países.

Con carácter general, los consumos de la actividad de transporte distintos de los consumos propios deberán ser medidos, al objeto de evitar que se confundan con las

pérdidas de las redes de transporte o distribución. Los equipos que se instalen se atenderán a lo dispuesto en el Reglamento unificado de puntos de medida y en estas Instrucciones Técnicas Complementarias para las fronteras de cliente.

3.5 Frontera entre transporte y distribución.

La frontera se establecerá en los puntos en que se produzca el cambio de titularidad entre un distribuidor o una red de acceso de generación con la red de transporte.

Adicionalmente, en los territorios no peninsulares se establecerá una frontera de distribución con transporte en el lado de alta de los transformadores de 66 kV o superior de instalaciones de distribución.

Con carácter general, los consumos de la actividad de distribución distintos de los consumos propios deberán ser medidos, al objeto de evitar que se confundan con las pérdidas de las redes de distribución. Los equipos que se instalen se atenderán a lo dispuesto en el Reglamento unificado de puntos de medida y en estas Instrucciones Técnicas Complementarias para las fronteras de cliente.

En el caso de las instalaciones de generación conectadas a transporte que se den de alta como frontera distribución-transporte, será condición necesaria para el alta en el sistema de información de medidas el contrato de acceso a red con el distribuidor correspondiente.

3.5.1 Configuración principal.

El punto de medida principal se colocará en el lado de alta de los transformadores, si el transformador es propiedad del distribuidor; y en el lado de baja de los transformadores si el transformador es propiedad del transportista.

3.5.2 Configuración redundante.

La ubicación de los puntos de medida redundantes será idéntica a la descrita para configuraciones principales.

3.5.3 Configuración comprobante.

El punto de medida comprobante se establece con carácter general en el lado de baja del transformador que conecta ambas instalaciones. El equipo de medida comprobante podrá situarse en el lado de alta.

3.6 Frontera entre zonas de distribución.

La frontera entre zonas de distribución se establecerá en todos los puntos de conexión de instalaciones pertenecientes a distintos titulares.

3.6.1 Configuración principal.

El punto de medida principal se ubicará en las instalaciones del distribuidor que normalmente recibe energía.

3.6.2 Configuración redundante.

La ubicación de los puntos de medida redundantes será idéntica a la descrita para configuraciones principales.

3.6.3 Configuración comprobante.

Los equipos comprobantes en la frontera entre zonas de distribución se situarán al otro extremo del elemento de conexión (línea, transformador, etc.).

3.7 Frontera entre la red de transporte y la red de otros países.

La frontera entre la red de transporte y la red de otros países se encuentra en el límite del territorio nacional.

En el caso de suministros a poblaciones en países vecinos que se alimenten desde tensiones de distribución, los equipos de medida que permitan determinar la circulación de energía en la frontera se atenderán a lo indicado para las fronteras entre zonas de distribución.

3.7.1 Configuración principal.

La metodología de cálculo de energía intercambiada será por acuerdo entre el operador del sistema y el responsable de la línea transfronteriza del país vecino.

En el lado español se ubicará siempre, al menos, un punto de medida.

3.7.2 Configuración redundante.

La ubicación de los puntos de medida redundantes será idéntica a la descrita para configuraciones principales.

3.7.3 Configuración comprobante.

El equipo de medida comprobante se instalará, preferentemente, en el otro extremo de la línea.

3.8 Medida entre islas o en conexiones entre islas y la península.

No se considera frontera la interconexión entre dos islas de los sistemas insulares o entre una isla y la península ibérica, sin embargo se deberá medir la energía intercambiada en dicho tipo de conexiones. El punto de medida principal se ubicará en el lado de la isla con menor potencia instalada y será responsabilidad del operador del sistema.

3.9 Consideraciones adicionales en la ubicación de los puntos de medida.

La ubicación del punto de medida principal se realizará de acuerdo a lo indicado anteriormente, sin embargo en los casos en que el responsable del punto de medida justifique la imposibilidad técnica o excepcional coste de la normal ubicación, previo acuerdo del otro participante y el encargado de la lectura, se podrá utilizar otro punto de medida principal.

Se admitirá la ausencia de punto de medida principal en fronteras en las que coincidan en la misma barra varios puntos fronteras.

Se admitirá la ausencia de punto de medida principal en fronteras de aquellas instalaciones en las que las que reglamentariamente se contemple la ausencia de medida en el punto frontera de acuerdo con el Real Decreto 900/2015, de 9 de octubre, por el que se regulan las condiciones administrativas, técnicas y económicas de las modalidades de suministro de energía eléctrica con autoconsumo y el Real Decreto 244/2019, de 5 de abril, por el que se regulan las condiciones administrativas, técnicas y económicas del autoconsumo de energía eléctrica.

En los procedimientos de operación de medidas se establecerán los coeficientes de pérdidas a aplicar cuando el punto frontera no coincida con la ubicación del punto o puntos de medida principales.

La ubicación de los puntos de medida comprobantes no es única. El responsable del punto de medida principal (o distribuidor participante en fronteras de distribución con distribución) propondrá al encargado de la lectura la ubicación de los puntos comprobantes de acuerdo a lo indicado en estas Instrucciones Técnicas Complementarias. El encargado de la lectura validará o no la configuración comprobante propuesta durante el proceso de alta de la instalación.

En barras con más de una frontera, se podrá utilizar un único juego de transformadores de tensión para las distintas fronteras si se cumplen las condiciones de carga de precisión y caídas de tensión descritas en estas Instrucciones Técnicas Complementarias.

Los titulares de las instalaciones deberán facilitar el acceso a los equipos de medida a los encargados de la lectura.

En el apartado 5.4 de estas Instrucciones Técnicas Complementarias se establecen requisitos en cuanto a la ubicación física de los equipos de medida.

3.10 Consideraciones adicionales a las instalaciones acogidas a modalidades de autoconsumo.

Para instalaciones acogidas a las modalidades de autoconsumo es de aplicación lo indicado en el Real Decreto 244/2019, de 5 de abril, por el que se regulan las condiciones administrativas, técnicas y económicas del autoconsumo de energía eléctrica y su normativa de desarrollo.

Los puntos frontera para los casos de instalaciones próximas asociadas a través de la red de instalaciones acogidas a modalidades de autoconsumo está ubicada en el punto de conexión con las redes de transporte o distribución.

3.10.1 Configuración principal.

Con carácter general, los puntos frontera de los consumidores acogidos a cualquier modalidad de autoconsumo deberán disponer de un equipo de medida bidireccional en el punto frontera o, en su caso, un equipo de medida en cada uno de los puntos frontera.

Los puntos frontera de las instalaciones de producción próximas a la de consumo a través de la red es de aplicación lo indicado en la normativa específica para instalaciones de producción.

No obstante lo anterior, las instalaciones acogidas a la modalidad de autoconsumo individual con excedentes no acogidas a compensación podrán acogerse a la siguiente configuración de medida:

- a) Un equipo de medida bidireccional que mida la energía horaria neta generada.
- b) Un equipo de medida que registre la energía consumida total por el consumidor asociado.

Adicionalmente, el equipo de medida que mida la energía neta generada podrá sustituirse por un equipo que mida la generación bruta y otro que mida sus consumos propios.

El encargado de lectura aplicará, en su caso, los correspondientes coeficientes de pérdidas establecidos en la normativa.

3.10.2 Configuración redundante.

La ubicación de los puntos de medida redundantes será idéntica a la descrita para configuraciones principales.

3.10.3 Configuración comprobante.

La medida de configuración comprobante en instalaciones acogidas a cualquier modalidad de autoconsumo podrá obtenerse por un equipo o combinación de varios equipos instalados respecto al punto frontera.

El encargado de lectura aplicará, en su caso, los correspondientes coeficientes de pérdidas establecidos en la normativa.

Los procedimientos de operación de medidas establecerán el tratamiento de la medida de este tipo de configuraciones.

3.10.4 Medida de generación neta.

Será obligatoria la medida de generación neta en los casos que sean de aplicación de acuerdo a la normativa específica para instalaciones acogidas a las modalidades de autoconsumo.

Adicionalmente, el equipo de medida que mida la energía neta generada podrá sustituirse por un equipo que mida la generación bruta y otro que mida sus consumos propios.

En los casos en que sea de aplicación la medida de generación neta y que los titulares de éstas sean personas físicas o jurídicas diferentes, la existencia del equipo de generación neta se extenderá para cada una de las instalaciones.

Independientemente de todo lo anterior, para aquellas instalaciones que no dispongan de un único contrato de suministro podrá ser necesario la medida de los consumos propios de producción.

3.10.5 Configuraciones singulares.

Será de aplicación lo indicado en el Real Decreto 900/2015, de 9 de octubre, por el que se regulan las condiciones administrativas, técnicas y económicas de las modalidades de suministro de energía eléctrica con autoconsumo y en el Real Decreto 244/2019, de 5 de abril, por el que se regulan las condiciones administrativas, técnicas y económicas del autoconsumo de energía eléctrica.

Real Decreto 244/2019, de 5 de abril, por el que se regulan las condiciones administrativas, técnicas y económicas del autoconsumo de energía eléctrica.

4. *Cambio de clasificación de tipo de frontera*

Cuando el encargado de la lectura detecte que durante dos años seguidos en cierre definitivo la energía anual intercambiada por un punto de medida acogido a una clasificación por energía supere en más de un 5% la correspondiente al límite superior de su tipo, modificará su clasificación al tipo correspondiente previa notificación al responsable de la medida.

Análogamente, cuando se produzcan cambios que modifiquen la potencia de generación, o cuando un cliente cambie su potencia contratada, el encargado de la lectura del punto revisará la clasificación de la medida correspondiente.

El responsable de la medida procederá entonces a la sustitución de los equipos que no cumplieren los requisitos derivados de la nueva clasificación. Los plazos para la sustitución de equipos se especifican en el artículo 14 del Reglamento unificado de puntos de medida y comenzarán a contar desde la notificación de cambio de clasificación realizada por el encargado de la lectura. Si el cambio de clasificación requiere la instalación de una configuración comprobante o redundante aplicarán los mismos plazos anteriormente indicados.

Cuando durante dos años consecutivos la energía anual intercambiada por un punto de medida acogido a la clasificación por energía se encuentre por debajo del umbral de dicho tipo de punto, el encargado de la lectura del punto modificará su clasificación al nuevo tipo de punto correspondiente previa notificación al responsable del punto de medida.

5. *Características de las Instalaciones y de los equipos de medida*

5.1 Consideraciones generales.

Los equipos de medida estarán sometidos al control metrológico del Estado según lo establecido en la Ley 32/2014, de 22 de diciembre, de Metrología y normativa de desarrollo, siendo de carácter complementario los controles metrológicos establecidos en estas Instrucciones Técnicas Complementarias, que serán por tanto de aplicación hasta la entrada en vigor de las respectivas disposiciones de desarrollo de la citada Ley.

La instalación de los equipos de puntos de medida se realizará atendiendo a lo indicado en la normativa vigente y en la última edición del Reglamento sobre condiciones técnicas y garantías de seguridad en instalaciones eléctricas de alta tensión y del Reglamento electrotécnico de baja tensión, según corresponda.

Las características de las instalaciones de medida no deberán afectar a la precisión ni a la disponibilidad de la medida.

Los equipos de medida se instalarán de modo que funcionen dentro de las condiciones ambientales definidas por el fabricante.

Todos los transformadores y contadores de medida deberán estar diseñados y ensayados de acuerdo a las normas UNE-EN o IEC que les sean de aplicación a fecha de instalación. Los equipos de medida fabricados bajo otras normas podrán ser autorizados por su encargado de la lectura si el responsable garantiza que todas sus características, en todas las condiciones de funcionamiento son, al menos, las establecidas en las normas UNE-EN o IEC.

Caso de utilizar transformadores de medida estos serán de tipo inductivo.

Para puntos de medida tipo 1, 2, 3 o 4 el sistema de medida empleado será de conexión a cuatro hilos.

Los transformadores y contadores de medida deberán disponer de los ensayos de precisión que establezca su norma de fabricación.

Los transformadores y contadores de medida deberán disponer de evaluación de conformidad y, en su caso, autorización del modelo para su uso.

Cuando existan otros secundarios no dedicados a medida, el fabricante, mediante ensayos, deberá justificar que la precisión de la transformación para medida es adecuada para un determinado rango de cargas en los otros devanados secundarios. La carga que soporten los secundarios no dedicados a medida deberá mantenerse siempre dentro del rango especificado en los ensayos, extremo que podrá ser objeto de comprobación por el encargado de la lectura o verificador de medidas eléctricas.

El secundario de los transformadores de medida al que se conecten los contadores deberá disponer de una caja de centralización precintable o con bornas precintables, independiente del resto de los devanados secundarios o de bornas precintables independientes situadas en una caja de centralización común a todos los devanados secundarios, con el fin de poder realizar las mediciones necesarias para el cálculo de cargas y caídas de tensión en dichos secundarios. Dichas cajas deberán situarse lo más próximas posibles a los transformadores de medida, a fin de poder realizar dichas medidas con la máxima precisión. Para instalaciones preexistentes al Reglamento unificado de puntos de medida en las que no sea posible cumplir dicho requisito, el responsable del punto de medida deberá justificar el incumplimiento al encargado de la lectura que podrá aceptar o no dicha instalación. Una vez aceptada la instalación, dicha aceptación será válida hasta que se realicen trabajos de renovación o modificación. La instalación de dicha caja de centralización no será obligatoria cuando la tensión nominal de la instalación sea igual o inferior a 45 kV o para distancias inferiores a 40 metros entre los transformadores de medida y el armario donde se encuentren ubicados los contadores.

Los secundarios de medida, tanto de los transformadores de tensión como de intensidad, deberán estar dedicados exclusivamente a los equipos de medida destinada a la liquidación o tarificación, considerando como tal a los contadores, registradores, convertidores de medida y equipos para comunicación remota de los equipos de medida. Estos equipos deberán disponer de bloques de prueba precintables como los indicados en los procedimientos de operación de medida a fin de que se puedan aislar y precintar independientemente cada uno de ellos, sin afectar al resto del circuito de medida. En estos casos, el contador será el primer equipo de la cadena de cargas secundarias en los circuitos de tensión e intensidad.

Si excepcionalmente se admite la instalación de algún equipo distinto a los mencionados, estos deberán tener la posibilidad de precintar sus bornas de conexión con el fin de que el mencionado circuito de medida no sea manipulable.

Los cableados entre los transformadores de medida y la entrada al armario en que se encuentre el contador serán de al menos de 2,5 mm² y deberá ser blindado o apantallado o ir tendido bajo tubo. Los cableados dentro de los cuadros de medida serán de al menos 2.5 mm².

Las instalaciones de medida deberán estar ubicadas en lugares que permitan realizar los trabajos de verificación, lectura local e inspección, garantizando la seguridad de las personas que realicen los trabajos mencionados, así como la de los equipos, tanto por condiciones climatológicas, como por otros factores que afecten a la mencionada seguridad. Los dispositivos de medida, instalados desde la entrada en vigor de las presentes instrucciones técnicas complementarias, contarán con una toma de corriente de 230 V de corriente alterna con toma de tierra a menos de 10 metros de distancia de los contadores.

Si los equipos de medida no cumplen los requisitos establecidos, el encargado de la lectura aplicará las correcciones por imprecisión que se indiquen en los procedimientos de operación de medidas.

Los procedimientos de operación de medidas establecerán criterios adicionales de las instalaciones así como las inspecciones y verificaciones a que serán sometidos las instalaciones y los contadores de energía por su encargado de la lectura o verificador de medidas eléctricas.

5.2 Instalación de transformadores de tensión.

Cuando se instalen elementos de protección en los secundarios de medida, se dispondrá de los medios necesarios para detectar, en el plazo más breve posible, la falta de tensión en cualquiera de las tres fases.

La medida de tensión podrá efectuarse en barras o sobre la línea. Deberán usarse preferentemente configuraciones de transformadores de tensión en posición de cada transformador de potencia o línea.

Cuando se instale el juego de transformadores de tensión en barras, podrá ser compartido por los equipos de medida de todas las líneas conectadas a la barra, siempre que con ello no se degrade la precisión de la medida. En caso de que exista más de un responsable de la medida, deberá existir acuerdo expreso entre dichos responsables que defina el uso de dichos transformadores.

No podrá utilizarse la medida en barras de tensión en determinadas configuraciones en las que, debido a la existencia de interruptores u otros elementos, se puedan producir cambios de topología que dejen sin medida al transformador de tensión.

Si la utilización del juego de transformadores en barras ocasionase la aplicación de correcciones por imprecisión de la medida, las correcciones se aplicarán a todos los puntos de medida que dependan de dicho transformador.

La caída de tensión no será superior al 1 por 1000 en el cableado desde el transformador al contador.

La relación de transformación será un número entero tal que la tensión nominal del primario estará comprendida entre el 80 % y el 120 % de la tensión nominal del circuito de potencia primario.

El conjunto de la carga simultánea sobre todos los devanados de los transformadores de tensión, o la carga sobre el devanado de medida al que se encuentren conectados los contadores, es conveniente que se aproxime a su potencia nominal. En ningún caso esta carga simultánea estará por debajo del 25 % de dicha potencia ni el factor de potencia ($\cos \phi$) será inferior a 0.8, aunque para ello sea preciso intercalar cargas artificiales.

5.3 Instalación de transformadores de intensidad.

La carga en el circuito secundario dedicado a medida de transformador de intensidad estará entre el 25 y 100 % de su potencia de precisión.

La relación de transformación de los transformadores de intensidad será tal que para la potencia de diseño de idoneidad de relación de transformación, la intensidad secundaria se encuentre dentro del rango de 45 % (o del 20 % para transformadores de clase 0,2S

o 0,5S) de la intensidad nominal y la intensidad máxima de precisión del transformador. Para determinar la potencia de diseño de idoneidad de relación de transformación se utilizarán los siguientes criterios:

a) Puntos de medida de fronteras de clientes: La potencia de diseño de idoneidad de relación de transformación será la potencia contratada del cliente. En caso de varias potencias, se tomará la potencia máxima contratada.

b) Puntos de medida de fronteras de generación: La potencia de diseño de idoneidad de relación de transformación será la potencia aparente del grupo. La potencia de diseño de servicios auxiliares, en caso de existir, será la potencia del transformador de servicios auxiliares. En los casos de fronteras de instalaciones acogidas a las modalidades de autoconsumo, la relación de los transformadores tendrá en cuenta el balance energético generador/cliente a propuesta del responsable de la medida validada por el encargado de la lectura.

c) Puntos de medida de fronteras de distribución con transporte: La potencia de diseño de idoneidad de relación será la del elemento de menor potencia en el circuito en que se inserta el punto de medida. En aquellos circuitos donde existan elementos conectados en paralelo, éstos se considerarán como un solo elemento cuya potencia aparente nominal sea la suma de las potencias aparentes de cada uno. Independientemente de lo anterior, en los casos que la explotación de funcionamiento de dichas fronteras así lo aconsejen podrán establecerse relaciones de transformación diferentes a propuesta del responsable del punto de medida validada por el operador del sistema.

d) Puntos de medida en fronteras de distribución con distribución: La potencia de diseño de idoneidad de relación será la máxima potencia del año anterior. En los casos en que no se disponga de dicho valor, la potencia de diseño será propuesta por los distribuidores y validada por el operador del sistema.

Independientemente de lo anterior, el encargado de la lectura podrá solicitar la modificación de la relación de transformación si tras el análisis de los datos de medida en cierre definitivo durante 18 meses consecutivos en un punto de medida se establece que el transformador está midiendo fuera del rango de medida para el que ha sido diseñado para más del 20% de las medidas horarias. La modificación del transformador será por cuenta del responsable del punto de medida en los plazos establecidos en el artículo 14 del Reglamento unificado de puntos de medida.

5.4 Instalación de los contadores y registradores.

Los contadores y los registradores se instalarán sobre bases constituidas por materiales adecuados y no inflamables.

El responsable del punto de medida lo será también del quebranto indebido de los precintos que coloque el encargado de la lectura o verificador de medidas eléctricas en dicho equipo.

Cuando, en las condiciones establecidas en el Reglamento unificado de puntos de medida, el encargado de la lectura delegue la realización de tareas que precisen la retirada de los precintos, éstos podrán ser retirados y vueltos a colocar por quien realice dicha tarea haciéndose, este último responsable de la integridad del circuito hasta que se realice una nueva inspección por parte del encargado de la lectura.

Cada contador y registrador dispondrá de un rótulo identificativo que indique a qué punto/s de medida corresponde.

Los contadores y registradores de instalaciones deberán instalarse de acuerdo con la normativa de calidad y seguridad industrial correspondiente, y, en su caso, deberán:

- Instalarse a menos de 2 metros de altura y a más de 70 cm del suelo.
- Para aquellos contadores instalados en armarios de intemperie deberán estar al menos a 1.2 metros de distancia de viales. En este tipo de instalaciones, el responsable del equipo de medida deberá proporcionar durante los trabajos de verificación del contador una cubierta de al menos 2 m² de superficie.

- Para aquellos contadores instalados en instalaciones no intemperie deberá poder accederse a los mismos sin necesidad de utilizar escaleras de más de 20 peldaños y los pasillos, escaleras y/o viales serán de al menos de un metro de ancho. En el caso de escaleras, éstas deberán ser fijas y disponer de barandillas acordes a la normativa de seguridad vigente. En ningún caso se admitirá que para acceder a los equipos sea necesario utilizar escaleras portátiles.

- Los contadores deberán disponer de un bloque de pruebas de las características indicadas en los procedimientos de operación de medidas.

Para instalaciones acogidas a las modalidades de autoconsumo, el encargado de lectura permitirá la ubicación de los equipos de medida en un lugar distinto de la frontera siempre que se garantice el acceso físico y la medida al encargado de lectura, aplicando, si procede, los coeficientes de pérdidas pertinentes. El carácter excepcional acontecerá si se cumple al menos una de las siguientes condiciones:

a) La ubicación de los equipos de medida supone una inversión superior al 10% al de la instalación de generación.

b) El lugar donde se ubica el punto frontera está ubicado en una fachada o espacio que esté catalogado como de especial protección.

El encargado de lectura aplicará, en su caso, los correspondientes coeficientes de pérdidas establecidos en la normativa.

5.5 Características de los contadores.

Los contadores deberán medir la energía activa y la energía reactiva según se establece en el Reglamento unificado de puntos de medida, normativa metroológica y demás normativa de aplicación.

Los criterios y establecimiento de sentidos de energía serán los que establezca y publique el operador del sistema.

En cualquier caso, los equipos mostrarán en su visor el valor acumulado de las variables medidas o registradas hasta el momento de la consulta, facilitando así su lectura.

Todos los elementos de comunicación entre el usuario y el equipo de información serán de libre acceso, sin verse afectados por la carcasa o los sellos de seguridad.

5.6 Características de los registradores.

Este equipo estará destinado al almacenamiento de las medidas procedentes de los contadores y a dar apoyo a la teletransmisión, tratamiento y preparación de la información de energía activa y reactiva. Las medidas no podrán obtenerse por integración de impulsos.

El registrador, así definido, puede estar integrado en un contador combinado o constituir un dispositivo independiente del contador.

Cada registrador puede almacenar información de uno o más contadores de energía hasta un máximo de ocho. Es obligatorio que en cada parque de central o subestación donde se sitúe un punto de medida exista al menos un registrador. Cuando alguno de los equipos deba ser redundante o comprobante, se instalará un mínimo de dos registradores, de forma que cada equipo redundante o comprobante se conecta a un registrador distinto al del equipo principal.

Los registradores proporcionarán información detallada a nivel de cada punto de medida. Para aquellos casos de fronteras de clientes, instalaciones en autoconsumo o instalaciones de producción de energía eléctrica a partir de fuentes de energía renovables, cogeneración y residuos con varias conexiones con la red de transporte o distribución en los que sea necesario realizar el saldo instantáneo de la medida de una instalación será admisible la utilización de equipos registradores que recibiendo la información de cada punto de medida calculen el saldo. Los registradores que realicen dicho tipo de saldo deberán almacenar la medida individualizada junto con la energía saldada y deberán ser validados por cada encargado de la lectura para poder ser utilizados.

Deberá cumplir los siguientes requisitos para puntos tipo 1, 2 y 3:

- Tendrá capacidad para almacenar los resultados en períodos, con fecha, hora y minuto, tal que el número de registros almacenados no sea inferior a cuatro mil para cada medida.
- Para permitir la lectura local y la parametrización del equipo en modo local dispondrá de un canal de comunicaciones óptico, según norma UNE-EN 61.107, siendo opcional un segundo a través de un puerto serie RS-232, o de cualquier otro soporte que, a juicio del operador del sistema, reúna, como mínimo, las prestaciones de los dos anteriores.

La parametrización del registrador sólo podrá realizarse por el encargado de la lectura o en quien éste delegue para la realización de esta tarea. En el equipo quedará constancia de la hora exacta en que se produce dicha reprogramación. La modificación de parámetros que afecten al error de medida y relaciones de transformación solo se podrá realizar en modo local. Para equipos de medida con más de un encargado de la lectura aplicará lo indicado en 7.8.

La operación de puesta en hora del registrador se realizará preferiblemente mediante sistemas GPS, pudiendo emplearse otros procedimientos que cumplan los criterios de seguridad indicados para la parametrización y permitan alcanzar un nivel de sincronismo que no distorsione el cálculo de los balances de energía.

En cualquier caso, los equipos mostrarán en su visor el valor acumulado de las variables medidas o registradas hasta el momento de la consulta, facilitando así su lectura.

Todos los elementos de comunicación entre el usuario y el equipo necesarios de información serán de libre acceso, sin verse afectados por la carcasa o los sellos de seguridad.

El protocolo de comunicación de los registradores para fronteras tipo 1, 2 y 3, no integrados en los sistemas de telegestión y telemedida de acuerdo con el artículo 9.9 del Reglamento unificado de puntos de medida, será definido por el operador del sistema. Para el resto de fronteras se utilizarán los protocolos de comunicación específicos autorizados para los sistemas de telegestión y telemedida.

Para puntos de los que es encargado de la lectura el operador del sistema, los registradores deberán incorporar el sistema de firma electrónica descrito en estas Instrucciones Técnicas Complementarias.

Los registradores dispondrán al menos de dos claves de acceso, una para consulta de los datos de medida y otra para sincronización y parametrización. La clave para consulta de datos de medida estará a disposición de los participantes del punto de medida y la de sincronización y parametrización estará a disposición de los encargados de la lectura o quién estos determinen. En equipos que se conecten al concentrador del encargado de la lectura a través de concentradores secundarios de libre instalación, el responsable del concentrado secundario de libre instalación dispondrá de la clave de sincronización y parametrización.

5.7 Excepciones para instalaciones.

Para instalaciones de medida anteriores a mayo de 1999 se admitirá las siguientes excepciones:

- Para puntos de medida tipo 1, 2 o 3, el sistema de medida empleado podrá ser a tres hilos u otro sistema alternativo previo informe justificativo del responsable del punto de medida y la validación del mismo por parte del encargado de la lectura.
- Carencia de certificado en origen de transformadores de tensión y/o intensidad.
- Siempre que cumplan las condiciones de precisión requeridas, podrá admitirse la utilización de los transformadores de tensión capacitivos existentes para la conexión de equipos redundantes o comprobantes.
- Podrán ser utilizados hasta el momento de su sustitución por equipo nuevo aquellos transformadores cuya clase de precisión sea igual o mejor que la indicada en el cuadro:

Punto	Medida	Tensión	Intensidad
1	3 ó 4 hilos	0,5	0,5
2	3 ó 4 hilos	1	1

Para instalaciones de medida anteriores a marzo de 2004 se admitirá las siguientes excepciones:

- Carencia de autorización de uso de transformadores de tensión y/o intensidad.

Los equipos y/o instalaciones que puedan seguir siendo utilizados de acuerdo a las excepciones anteriormente indicadas les podrán ser de aplicación por parte de su encargado de la lectura las correcciones por imprecisión que se determines en los procedimientos de operación de medidas.

5.8 Criterios de sustitución de equipos.

Los equipos de medida averiados o identificados como defectuosos durante una verificación o inspección deberán ser sustituidos de acuerdo a los plazos establecidos en el Reglamento unificado de puntos de medida, la normativa metrológica y demás normativa de aplicación.

Adicionalmente e independientemente de lo anterior, el responsable del punto de medida podrá modificar las instalaciones y equipos de medida de los que son responsables si las modificaciones son acordes a los requisitos establecidos en el Reglamento unificado de puntos de medida.

La modificación de las instalaciones y equipos de medida con o sin rotura de precintos deberán ser autorizadas por el encargado de la lectura previa solicitud al mismo del responsable de la instalación de medida.

Los procedimientos de operación y los propios encargados de la lectura establecerán los mecanismos para la realización de modificaciones en las instalaciones de medida.

El encargado de la lectura establecerá si la modificación de una instalación requiere la realización de una nueva inspección y verificación de la instalación que será por cuenta del responsable del equipo de medida.

Para los casos en los que, por avería, se sustituya un transformador en una fase que haya sido aceptado con excepción de acuerdo a lo indicado en 5.7, se deberá sustituir la terna completa, adaptando así la instalación a los criterios establecidos por el Reglamento unificado de puntos de medida y demás normativa de aplicación.

6. *Alta y modificación de fronteras en el sistema de medidas*

El responsable del equipo de medida deberá instalar y mantener los equipos de medida de acuerdo a lo indicado en estas Instrucciones Técnicas Complementarias.

Los encargados de la lectura comprobarán que las instalaciones cumplen todos los requisitos establecidos en la normativa de medidas antes de dar de alta la frontera en el sistema de medidas de acuerdo a lo indicado en los procedimientos de operación de medida.

Las modificaciones de las instalaciones de medidas deberán ser solicitadas al encargado de la lectura por los participantes de la frontera de acuerdo a lo indicado en los procedimientos de operación de medida. El encargado de la lectura autorizará la modificación de las instalaciones de acuerdo a lo indicado en los procedimientos de operación de medida.

7. Inspecciones y verificaciones de las instalaciones de medida

7.1 Generalidades.

Las instalaciones de medida y los equipos de medida deben ser verificados por un verificador de medidas eléctricas según lo dispuesto en el Reglamento unificado de puntos de medida, los procedimientos de operación, la normativa metrológica y demás normativa de aplicación, y previa comunicación al encargado de la lectura con suficiente antelación para que potestativamente pueda asistir a la correspondiente verificación.

En el ámbito de aplicación del Reglamento unificado de puntos de medida, se consideran los siguientes tipos de verificación:

- Verificación en origen: Tendrá lugar con anterioridad a la primera instalación del equipo y antes de reinstalarlo tras una reparación.
- Verificación sistemática de las instalaciones de medida y sus equipos: Serán objeto de revisiones periódicas, en los plazos establecidos para cada tipo de punto de medida de acuerdo a los plazos establecidos en el Reglamento unificado de puntos de medida.
- Verificaciones individuales de las instalaciones de medida y sus equipos: Cada vez que uno de los participantes en la medida o el propio operador del sistema así lo solicite.

Las instalaciones y equipos de medida deben ser acordes al Reglamento unificado de puntos de medida, la normativa metrológica y demás normativa de aplicación. Los equipos de medida de las instalaciones de medida deberán disponer de las autorizaciones reglamentarias pertinentes, siendo el responsable del punto de medida el participante que debe conservar los documentos que lo justifican.

Las correspondientes instalaciones de medida y sus equipos se inspeccionarán y verificarán dentro de los plazos establecidos en su normativa de aplicación.

Los procedimientos de operación desarrollarán el alcance y procedimiento de las verificaciones a realizar en las correspondientes instalaciones y contadores de medida a les que les sea de aplicación, según lo dispuesto en el Reglamento unificado de puntos de medida.

7.2 Alcance de las verificaciones en origen.

En el ámbito de aplicación del Reglamento unificado de puntos de medida, la verificación en origen se realizará con anterioridad a la primera instalación del equipo y antes de reinstalarlo tras una reparación, según se determine en la normativa de aplicación.

Las verificaciones en origen serán realizadas por el fabricante o entidad autorizada y tendrán como alcance mínimo los ensayos que garanticen su funcionamiento de acuerdo a los requisitos que su norma de fabricación establezca. Las verificaciones en origen incluirán, al menos, los datos de identificación del equipo, errores obtenidos para cada punto de ensayo, datos de los patrones utilizados y fecha del ensayo.

7.3 Alcance de la verificación sistemática o a petición de contadores de energía.

En el ámbito de aplicación del Reglamento unificado de puntos de medida, el procedimiento de verificación de contadores está definido en los procedimientos de operación del sistema y demás normativa de aplicación.

Para las verificaciones, los equipos de verificación podrán ser aportados por el verificador de medidas o por la empresa responsable del equipo de medida que se prueba, excepto en el caso de los clientes, donde el equipo de verificación será aportado por el encargado de la lectura, si dispone de ellos, o por el verificador de medidas.

7.4 Alcance de la inspección de instalaciones de medida.

El procedimiento de inspección de instalaciones está definido en los procedimientos de operación del sistema y demás normativa de aplicación.

7.5 Verificadores de medidas eléctricas.

Los verificadores de medidas eléctricas deben garantizar que tanto la instalación de medida como los contadores y su parametrización son correctos, de tal forma que los datos de consumo registrados se corresponden con los reales, cumpliendo con los requisitos de calidad y uniformidad establecidos en el Reglamento unificado de puntos de medida, normativa metrológica y demás normativa de aplicación.

La actividad de los verificadores de medidas eléctricas deberá ser autorizada por la Administración competente según se establezca en la normativa de aplicación.

7.6 Funciones del verificador de medidas.

El verificador de medidas, de acuerdo a lo que se establezca normativamente, podrá realizar las funciones que se indican a continuación:

- Verificación de instalaciones de medida de acuerdo al alcance mínimo que se indica en los procedimientos de operación de medidas.
- Verificación sistemática o a petición de contadores de medida de acuerdo al alcance mínimo que se indica en el procedimiento de operación de medidas.
- Precintado de equipos de acuerdo a los requisitos que establezca la normativa.

Adicionalmente y en función de los criterios y acuerdos entre las distintas entidades verificadoras y los encargados de la lectura, podrán realizar las tareas que se indican a continuación:

- Lectura local de equipos de medida.
- Parametrización de equipos de medida de acuerdo con la normativa de aplicación.
- Carga de claves y certificados de firma electrónica.

7.7 Precintado y desprecintado.

Todos los equipos de medida que forman el circuito de medida de energía para liquidación, así como las posibles conexiones intermedias, deberán quedar precintados con el fin de evitar su manipulación. El responsable de colocar dichos precintos es el encargado de lectura o, en su ausencia y previa comunicación a éste, el verificador de medidas eléctricas.

Cada verificador de medida dispondrá de precintos que identifiquen al verificador que los utilizó.

Los precintos sólo podrán ser retirados por el encargado de la lectura, por su representante, o por el verificador, previa comunicación al encargado de la lectura con suficiente antelación para que potestativamente pueda asistir a la correspondiente verificación.

Los procedimientos de operación de medida podrán establecer criterios adicionales en el precintado de equipos.

En el caso de que un encargado de la lectura o verificador detectara que el precinto de un equipo de medida ha sido roto, alterado o modificado sin autorización, deberá comunicarlo a la Administración competente quien estudiará la necesidad de realizar una inspección dentro del alcance del artículo 17 del Reglamento unificado de puntos de medidas para determinar el alcance del hecho y tomar las medidas oportunas.

7.8 Carga de claves y programación.

La carga de claves y la programación de los equipos de medida es responsabilidad del encargado de la lectura.

La programación de los sentidos de energía de todo el sistema serán los definidos por el operador del sistema.

La programación de los equipos de medida se realizará de acuerdo a las instrucciones de su encargado de la lectura.

La carga de claves y certificados de firma electrónica la realizará el encargado de la lectura o aquella entidad en que el encargado de la lectura pudiera delegar dicha actividad.

La parametrización y sincronización de los equipos de comunicación con distintos encargados de la lectura será la que defina el operador del sistema. El distribuidor podrá proponer la modificación de claves de acceso de los equipos de medida al operador del sistema que impidan la manipulación del equipo por terceros.

Los registradores sólo podrán ser sincronizados por su encargado de la lectura o por quién delegue el encargado de la lectura.

7.9 Reparaciones.

En el ámbito de aplicación del Reglamento unificado de puntos de medida, las reparaciones necesarias para la corrección de las averías detectadas durante una verificación se realizarán siempre en laboratorio. El equipo reparado deberá ser objeto de verificación en origen antes de volver a ser instalado.

La reparación de estos instrumentos solo podrá ser efectuada por las personas o entidades que se establezcan normativamente.

Cuando el elemento averiado esté dotado de memoria de almacenamiento de datos, deberá recuperarse la información contenida en el mismo antes de proceder a su desconexión.

Cuando algún elemento de un equipo no se adecue a las disposiciones del Reglamento unificado de puntos de medida y de sus Instrucciones Técnicas Complementarias, no podrá repararse, debiendo procederse a su sustitución. Cuando un elemento de un equipo se averíe por segunda vez en un plazo inferior al fijado para sus revisiones periódicas, a petición de alguno de los participantes en la medida o del encargado de la lectura, no podrá repararse, debiendo procederse a su sustitución a cargo del responsable del equipo. Los elementos sustituidos no podrán volver a ser utilizados en ninguna otra instalación objeto del Reglamento unificado de puntos de medida.

Los nuevos equipos deberán ser conformes a las disposiciones del Reglamento unificado de puntos de medida y de sus Instrucciones Técnicas Complementarias, la normativa metrológica y demás normativa de aplicación.

8. *Tratamiento de la información*

8.1 Generalidades.

El tratamiento de la información de medidas se basa en un sistema jerárquico formado por el concentrador principal de medidas, los concentradores secundarios de los encargados de la lectura, los concentradores secundarios de libre instalación y los equipos de medida.

El operador del sistema realizará el tratamiento de los datos de medida de los puntos de los que es encargado de la lectura en el concentrador principal de medidas eléctricas de acuerdo a la normativa vigente.

Los distribuidores realizarán el tratamiento de los datos de medida de los que son encargados y transmitirán la información al operador del sistema utilizando los concentradores secundarios de acuerdo a la normativa vigente.

El concentrador principal tratará la información de los puntos de los que es encargado de la lectura junto con la recibida del resto de concentradores secundarios a fin de obtener los datos de medidas necesarios para la liquidación de la energía y servicios asociados de acuerdo a la normativa vigente.

Adicionalmente otros participantes del sistema de medidas podrán instalar concentradores secundarios de libre instalación.

El concentrador principal y los concentradores secundarios deberán cumplir los requisitos establecidos en los procedimientos de operación de medidas.

8.2 Características del concentrador principal.

El concentrador principal es un sistema informático para el tratamiento de los datos de medidas del sistema eléctrico nacional.

El concentrador principal tratará la información de medida de los puntos de los que es encargado de la lectura junto con la recibida del resto de concentradores secundarios a fin proporcionar los datos de medidas necesarios para la liquidación de la energía y servicios asociados de acuerdo a la normativa vigente.

El concentrador principal almacenará, al menos, los datos que se indican a continuación:

- Inventario y medidas en punto de medida de fronteras de las que es encargado de la lectura el operador del sistema.
- Inventario de los equipos de comunicación.
- Inventario y medidas en frontera de puntos frontera de los que es encargado de la lectura el operador del sistema.
- Datos de la última verificación de la instalación y contador de fronteras de las que es encargado de la lectura el operador del sistema.
- Características de los equipos de medidas de los que es encargado de la lectura el operador del sistema.
- Medidas asociadas a las distintas unidades de programación.

Adicionalmente, a efectos de liquidación, el concentrador principal recibirá de cada distribuidor para los puntos frontera de los que es encargado de lectura, las agregaciones de puntos frontera de clientes de tipos de puntos frontera 3, 4 y 5 y sus acumulados mensuales en los términos definidos en los procedimientos de operación de medidas.

El concentrador principal realizará la lectura de los puntos de los que es encargado directamente o a través de concentradores de libre instalación. Cuando la lectura se realice a través de un concentrador de libre instalación, dicho concentrador deberá cumplir con los requisitos que establezca el operador del sistema. El operador del sistema hará públicos los requisitos de los concentradores secundarios.

Todos los puntos de medida de los que es encargado de la lectura el operador del sistema estarán dotados de comunicación. El protocolo de comunicación de los puntos de los que es encargado de la lectura el operador del sistema será el definido por el propio operador del sistema. El operador del sistema hará público dicho protocolo de comunicación.

El concentrador principal intercambiará información de datos de medidas con los concentradores secundarios de los encargados de la lectura. El protocolo de comunicación con los distintos concentradores secundarios será único y definido por el operador del sistema. El operador del sistema hará público dicho protocolo de comunicación.

El concentrador principal intercambiará la información con los concentradores secundarios que se determine en los procedimientos de operación de medidas.

El concentrador principal intercambiará la información con los concentradores secundarios con las periodicidades establecidas en los procedimientos de operación de medidas.

La información sobre medidas eléctricas estará disponible en el concentrador durante un período mínimo de seis años naturales, contados a partir del año siguiente a la fecha de cada medida.

Con objeto de reducir los costes del concentrador, el acceso a la información de más de un año de antigüedad podrá requerir un procedimiento especial.

El operador del sistema garantizará la integridad de los datos procedentes de los equipos de medida con concentradores secundarios de acuerdo a lo indicado en los procedimientos de operación.

El operador del sistema realizará la lectura, validación, cálculo de mejor valor horario de energía, gestión de incidencias y objeciones de acuerdo a lo indicado en los procedimientos de operación.

El operador del sistema publicará los datos al sistema de liquidaciones de acuerdo a lo indicado en los procedimientos de operación.

El operador del sistema es el responsable del desarrollo, mantenimiento y operación del concentrador principal.

Las funciones de administración del concentrador principal incluyen el mantenimiento de las bases de datos y de los sistemas de comunicación, el almacenamiento y custodia de la información, la gestión de la seguridad del sistema, el control de costes de utilización del concentrador principal y de las comunicaciones de la red troncal, así como todas aquellas tareas que sean necesarias para el funcionamiento de las máquinas y la normal prestación del servicio.

Las funciones de obtención y verificación de datos incluyen la captura de las lecturas, la detección de discrepancias de los equipos redundantes y comprobantes definidos en las Instrucciones Técnicas Complementarias, la elaboración de balances de energía, las lecturas locales de los contadores, las comprobaciones y verificaciones de equipos y, en general, todas aquellas funciones que permitan la captura a tiempo de los datos y su verificación.

8.3 Características de los concentradores secundarios de encargados de la lectura.

El concentrador secundario es un sistema informático para el tratamiento de los datos de medidas del sistema eléctrico nacional y su posterior envío al concentrador principal del operador del sistema.

Los concentradores secundarios de los encargados de la lectura tratarán la información de medidas de los puntos de los que son encargados de la lectura y la pondrán a disposición del concentrador principal del operador del sistema.

El concentrador secundario almacenará, al menos, los datos que se indican a continuación:

- Inventario y medidas en punto de medida de fronteras de las que es encargado de la lectura.
- Inventario y medidas en frontera de puntos frontera de los que es encargado de la lectura.
- Inventario de los equipos de comunicación.
- Medidas de agregaciones de las que son encargado de la lectura los distribuidores.
- Características de los equipos de medidas de los que es encargado de la lectura.

El concentrador secundario realizará la lectura de los puntos que tengan obligación de disponer de comunicación de los que es encargado directamente o a través de concentradores de libre instalación. Cuando la lectura se realice a través de un concentrador de libre instalación, dicho concentrador deberá cumplir con los requisitos que establezca el encargado de la lectura.

El concentrador secundario almacenará la información de medidas de los puntos de medida que no tienen obligación de disponer de telemedida.

La información sobre medidas eléctricas estará disponible en el concentrador durante un período mínimo de dos años naturales, contados a partir del año siguiente a la fecha de cada medida.

Con objeto de reducir los costes del concentrador, el acceso a la información de más de un año de antigüedad podrá requerir un procedimiento especial.

El concentrador secundario del encargado de la lectura realizará la lectura, validación, cálculo de mejor valor horario de la energía, gestión de incidencias y objeciones de acuerdo a lo indicado en los procedimientos de operación.

El concentrador secundario calculará la información de medidas agregadas de las que es responsable de acuerdo a lo indicado en los procedimientos de operación.

El encargado de la lectura es el responsable del desarrollo, mantenimiento y operación del concentrador secundario.

Los concentradores secundarios deberán ser validados por el operador del sistema de acuerdo a lo indicado en los procedimientos de operación de medidas.

Las funciones de administración del concentrador secundario incluyen el mantenimiento de las bases de datos y de los sistemas de comunicación, el almacenamiento y custodia de la información, la gestión de la seguridad del sistema, el control de costes de utilización del concentrador principal y de las comunicaciones de la red troncal, así como todas aquellas tareas que sean necesarias para el funcionamiento de las máquinas y la normal prestación del servicio.

Las funciones de obtención y verificación de datos incluyen la captura de las lecturas, la detección de discrepancias de los equipos redundantes y comprobantes definidos en las instrucciones técnicas complementarias, la elaboración de balances de energía, las lecturas locales de los contadores, las comprobaciones y verificaciones de equipos y, en general, todas aquellas funciones que permitan la captura a tiempo de los datos y su verificación.

8.4 Concentradores secundarios de libre instalación.

8.4.1 Características.

Cualquier participante puede disponer de un concentrador secundario de carácter voluntario.

Los encargados de la lectura podrán obtener las lecturas de los puntos de los que son encargados a través de un concentrador secundario de carácter voluntario si los concentradores cumplen los requisitos establecidos en el Reglamento unificado de puntos de medida junto con los indicados a continuación:

- Realizar las pruebas de aceptación que el encargado de la lectura determine.
- Que el responsable del punto de medida delegue el intercambio de sus datos con el encargado de la lectura en el propietario del concentrador secundario.
 - Que el concentrador secundario realice las comunicaciones con los puntos que tiene asociados y los retransmita al concentrador del encargado de la lectura con los protocolos y plazos recogidos en los procedimientos de operación.
 - Que el concentrador secundario realice la sincronización y programación de la fecha de cambio de hora de los puntos de medida que tiene asignados de acuerdo con la hora oficial y de acuerdo con a las instrucciones del encargado de la lectura. En ningún caso realizarán programaciones remotas de los equipos de medida anteriormente indicadas.
 - Que los puntos de medida utilicen el sistema de firma electrónica para asegurar la integridad de los datos de medida enviados.

Adicionalmente también podrán existir concentradores secundarios de libre instalación que puedan intercambiar información con el concentrador principal y/o concentrador secundario de los encargados de la lectura para aquellos puntos de los que son partícipes si dichos concentradores realizan las pruebas de aceptación que el operador del sistema y/o los encargados de la lectura determinen. Dichos concentradores podrán:

- Recuperar datos de medidas de los puntos de los que son partícipes. Cualquier acceso a los puntos de medida se realizará en modo de sólo lectura y el encargado de la lectura podrá limitar los accesos a los equipos a fin de que no interfieran en las llamadas realizadas por los concentradores del encargado de la lectura.
 - Descargar los datos de medidas de los que son partícipes del concentrador principal y/o secundario.
 - Publicar estimaciones de medidas de las que son partícipes al concentrador principal y/o secundario.
 - Solicitar objeciones y/o incidencias de los datos de medida de los que son partícipes concentrador principal y/o secundario.
 - Cualquier otro tipo de función que el encargado de la lectura y/o operador del sistema habilite para el tratamiento de los datos de los que el propietario del concentrador es partícipe.

8.4.2 Auditorías.

Los concentradores secundarios de libre instalación podrán ser auditados por el encargado de la lectura que haya delegado el envío de datos de medidas en dicho concentrador secundario.

Las auditorías tendrán por objeto comprobar que los concentradores secundarios realizan las funciones establecidas en el Reglamento unificado de puntos de medida.

Las auditorías se realizarán por contrastación de la información y registros de comunicación del concentrador secundario con los datos disponibles en el concentrador del encargado de la lectura y los propios datos de los registradores de los puntos de medida.

El encargado de la lectura comunicará la realización de la auditoría al titular del concentrador secundario informándole del alcance de la misma y detallando la información que tendrá que aportar indicando el canal y formato de la misma atendiendo a lo indicado a continuación:

- La información de los datos solicitados no será de más de dos años de antigüedad.
- La información solicitada deberá ser enviada al encargado de la lectura antes de un mes de la solicitud.
- El encargado de la lectura podrá solicitar información adicional tras el análisis de la información inicialmente aportada. El responsable del dispondrá de un plazo de diez días hábiles para aportar la nueva información.
- El encargado de la lectura podrá realizar llamadas directas a los puntos de medida conectados a través del concentrador secundario para realizar las contrastaciones de información y registros de llamadas y parametrización remota de los puntos de medida.
- El encargado de la lectura emitirá informe de auditoría del concentrador secundario. Como consecuencia del resultado de la auditoría, el encargado de la lectura podrá denegar la delegación para parte o totalidad de los puntos de medida leídos a través del concentrador secundario auditado.

8.5 Integridad y validación.

La integridad de los datos de medida procedentes de los equipos de medida asegura que éstos corresponden al punto de medida de la instalación y que no pueden ser manipulados.

La integridad de los datos de medida que no se lean directamente a través del concentrador de su encargado de la lectura se garantizará por el método denominado de «firma electrónica». Este método establece una correspondencia entre un fichero de datos y una firma electrónica, generada en el extremo origen mediante algoritmo, que se adjunta con el anterior, conformando así el fichero mensaje. Una modificación cualquiera sobre el fichero de datos o sobre la firma electrónica, realizada en un punto intermedio de la cadena de comunicación, es detectada en el extremo destino, al deshacerse la correspondencia entre ambas partes del fichero mensaje.

Cada encargado de la lectura definirá el método de firma electrónica a utilizar en las comunicaciones entre los registradores y los concentradores de medidas.

El operador del sistema definirá el método de firma electrónica a utilizar en la comunicación entre el concentrador principal y los concentradores secundarios.

Independientemente de lo anterior, adicionalmente cada encargado de la lectura podrá utilizar o no el procedimiento de firma electrónica para los puntos de medida que comunican directamente con su concentrador secundario.

La confidencialidad de los datos procedentes de los registradores de medida se garantizará mediante un conjunto de claves personalizadas asociadas a cada uno de los agentes, en función de sus derechos de acceso a la información, a fin de evitar su posible lectura por otros sujetos no autorizados. Tanto la concesión de los derechos de acceso a la información como la elaboración y asignación de las claves será responsabilidad del operador del sistema.

Los procedimientos de operación de medidas establecerán las validaciones a que deberán estar sometidas los datos de medidas que deberán realizar los encargados de la lectura.

8.6 Incidencias justificadas.

Las incidencias justificadas en las instalaciones de medida podrán invalidar datos de medidas.

Se entenderá por incidencia justificada cualquier tipo de anomalía de las indicadas a continuación:

- Averías en los equipos de medida.
- Datos de medidas correspondientes a energías medidas durante el proceso de verificación.
- Problemas de desbordamiento en los registradores de medida.
- Errores de medida consecuencia de sustitución de equipos de medida.
- Identificación de errores de inventario.
- Identificación de cualquier tipo de incidencia que afecte a la medida validada por el encargado de la lectura.

Las incidencias podrán ser informadas al encargado de la lectura por el responsable del punto de medida o sus representantes o comercializadores para puntos tipo 1 o 2 o representantes o comercializadores para puntos tipos 3, 4 o 5.

Los encargados de la lectura serán responsables del tratamiento de las incidencias de los equipos de medida de acuerdo a lo indicado en los procedimientos de operación de medidas.

8.7 Registro y alta de fronteras en el sistema de medidas.

Los responsables de los puntos de medida gestionarán con su encargado de la lectura su registro y alta en el sistema de medidas.

Para el alta de una frontera en el sistema, el encargado de la lectura comprobará que las fronteras son acordes a los requisitos del Reglamento unificado de puntos de medida, estas Instrucciones Técnicas y los procedimientos de operación de medidas.

8.8 Lectura de los puntos de medida.

Los plazos y periodicidades de lecturas son los indicados en los procedimientos de operación de medidas.

La lectura local de los equipos que no tengan obligación de disponer de comunicación la realizará el personal del encargado de la lectura o la empresa en que delegue para la realización de esta tarea, que no podrá ser la responsable del equipo de medida objeto de lectura. Esta limitación no aplicará cuando el equipo portátil utilizado para la lectura local no pueda ser manipulado por el lector.

Cuando un equipo con obligación de disponer de comunicaciones, no pueda ser leído remotamente por causa de una avería, será puesto en conocimiento por el encargado de la lectura para que el responsable del mismo proceda a subsanar la avería en el plazo máximo de 4 meses desde su notificación. Durante dicho plazo, el equipo podrá ser leído localmente por su encargado de la lectura o por la empresa en que el encargado de la lectura delegue para la realización de esta tarea, que no podrá ser la responsable del equipo de medida objeto de lectura. Esta limitación no aplicará cuando el equipo portátil utilizado para la lectura local no pueda ser manipulado por el lector. En caso de que transcurra el plazo sin haberse solucionado la avería, el encargado de la lectura podrá trasladar al responsable del equipo el extra coste que le originen las lecturas locales que tenga que realizar por falta de comunicaciones.

Durante las inspecciones de instalaciones de medida con obligación de disponer de comunicación o a iniciativa del encargado de la lectura se podrá realizar una lectura local de comprobación que tendrá por objeto contrastar que las lecturas captadas por el

concentrador del encargado de la lectura coinciden con la información almacenada en el registrador local.

Cuando existan diferencias entre la información almacenada en el concentrador de medida y la contenida en el registrador local y sin perjuicio de las sanciones que pudieran corresponder, el equipo pasará a ser objeto de lectura local hasta que se compruebe que la información captada por comunicaciones coincide con la verdadera.

8.9 Estimación de medidas.

La estimación de medidas realizada por el encargado de la lectura y/o el operador del sistema para posibilitar el cierre de energía de puntos frontera y/o agregaciones de medida se realizará de acuerdo a lo indicado en los procedimientos de operación de medidas.

9. Acceso a la información de los datos de medidas

9.1 Forma en que un participante puede acceder a los equipos de medida.

Sólo los participantes de un punto de medida pueden acceder a los datos de medida y parametrización de los equipos de medida.

Cuando un participante distinto del encargado de la lectura acceda a los datos de medida lo realizará únicamente en forma de lectura.

La parametrización de los equipos de medida se realizará de acuerdo a los procedimientos que establezca cada encargado de la lectura.

Una vez que un punto de medida se encuentre dado de alta en el sistema de medidas, la parametrización de los equipos de medida, caso de no realizarla directamente su encargado de la lectura, requerirá la autorización expresa del mismo.

La sincronización de los equipos de medida se realizará de acuerdo a lo indicado en los procedimientos de operación de medidas.

La carga de claves de firma electrónica se realizará de acuerdo a los requisitos que establezca su encargado de la lectura.

9.2 Condiciones de acceso a la información del concentrador principal y los concentradores secundarios.

Los encargados de la lectura deberán facilitar el acceso a los datos de medidas disponibles en el concentrador principal y/o secundario a los correspondientes participantes en la medida.

Cada encargado de la lectura dispondrá de los medios y canales para poner a disposición de los participantes en la medida del sistema de los datos de los que actúan como encargado de la lectura.

A través de los servicios de usuario del concentrador secundario se pondrá en conocimiento de los usuarios toda aquella información para la que el Reglamento unificado de puntos de medida y estas Instrucciones Técnicas Complementarias establezcan alguna obligación de publicidad, sea con carácter general o limitada a los sujetos con interés económico en una medida.

El operador del sistema facilitará el acceso al concentrador principal de medidas a los correspondientes participantes del sistema de medidas de una forma transparente y eficiente, y con las garantías adecuadas de seguridad y confidencialidad.

10. Grupo de seguimiento

Se constituirá un Grupo de Seguimiento de la aplicación del Reglamento unificado de puntos de medida, formado por representantes de los participantes en los puntos de medida que entran dentro del ámbito del Reglamento al que complementan estas Instrucciones Técnicas Complementarias, y por los expertos en metrología eléctrica que se considere oportuno. También estarán representados el Centro Español de Metrología,

la Comisión Nacional de los Mercados y la Competencia y el Ministerio para la Transición Ecológica. Estará presidido por un representante del operador del sistema.

El objetivo de este Grupo de Seguimiento será identificar y proponer aspectos de mejora así como adaptar las modificaciones en la legislación al sistema de medidas eléctrico español.

11. *Requisitos de equipamiento para el envío de información de telemidas en tiempo real*

Aquellas instalaciones que tengan obligación de comunicar información de telemida al operador del sistema en tiempo real deberán cumplir los requisitos establecidos en la normativa específica de aplicación.

El diseño del sistema de telemidas antes citado podrá compartir elementos del sistema de medidas recogido en el Reglamento unificado de puntos de medida siempre que se cumplan los siguientes requisitos:

- La información de telemida se podrá obtener extrayendo dicha información directamente de los contadores de energía siempre que no se interfiera con la entrega de datos de energía a los concentradores de medidas, o bien mediante otros dispositivos conectados en los secundarios de los transformadores de tensión e intensidad. En tal caso, la instalación de estos dispositivos debe cumplir las condiciones establecidas en las presentes Instrucciones Técnicas Complementarias para cargas sobre secundarios y caídas de tensión en los circuitos secundarios de los transformadores de tensión.

- En caso de que los dispositivos de telemida estén instalados en los mismos secundarios donde se encuentran los contadores de energía, deberán disponer de bloque de prueba precintables que permitan su separación para sustitución o pruebas sin interrumpir las funciones del circuito.

- En caso de modificación de los dispositivos de telemida, que compartan elementos con el sistema de medida, deberá comunicarse a los encargados de la lectura de acuerdo a los procedimientos específicos desarrollados por el Reglamento unificado de puntos de medida.

12. *Apéndice A*

FRONTERAS DE GENERACIÓN (Esquema típico 1).

Ubicación frontera: Lugar de cambio de propiedad de la actividad de generación con red de transporte/distribución.

Configuración principal:

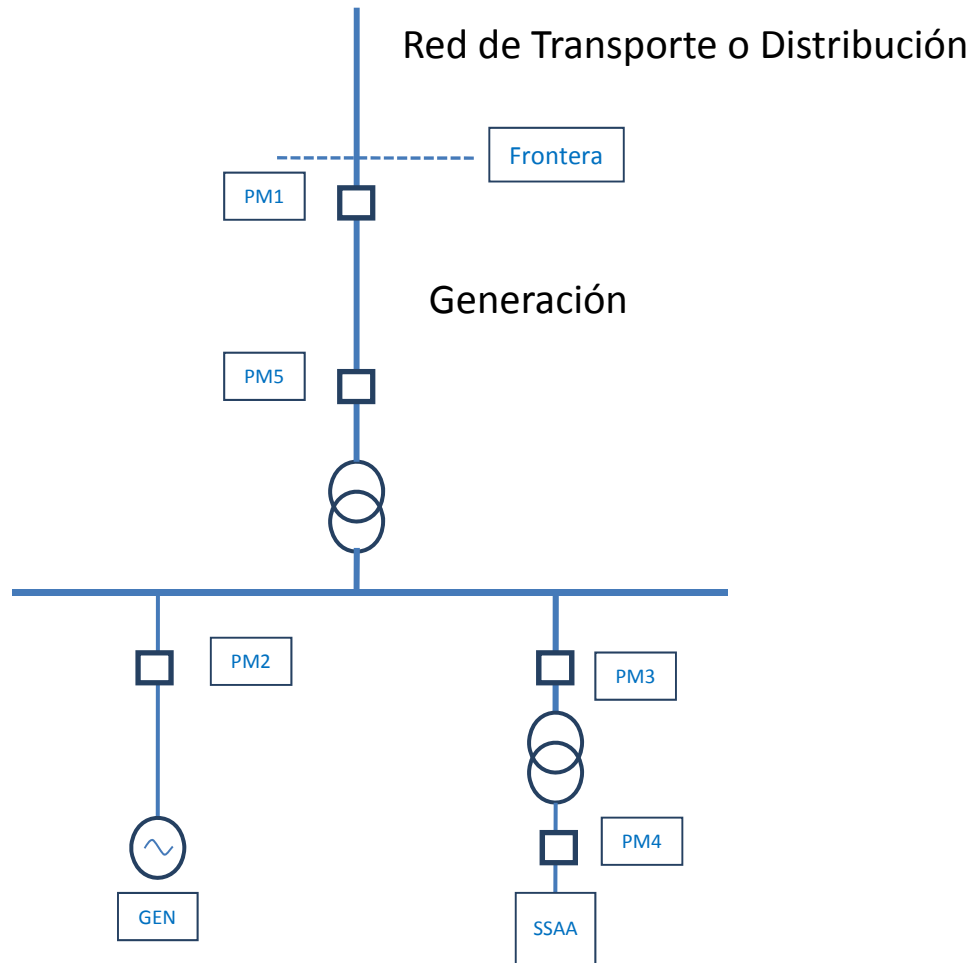
Medida del punto de medida PM1 en el lugar de cambio de actividad.

Configuraciones comprobantes válidas:

Alternativa 1: Medida del punto de medida PM2 aplicando un coeficiente de pérdidas para el paso al lado de alta del transformador de generación y descontando los consumos propios del punto de medida PM3, aplicando el coeficiente de pérdidas del transformador de generación y el coeficiente de pérdidas de la línea (en caso de existir).

Alternativa 2: Idéntica a la alternativa 1 pero utilizando el punto de medida PM4 que deberá tener en cuenta además del coeficiente de pérdidas el correspondiente al transformador de consumos propios.

Alternativa 3: Caso de existir una línea a la red de transporte o distribución, la medida del punto de medida PM5 con el correspondiente coeficiente de pérdidas de la línea.



FRONTERAS DE GENERACIÓN (Esquema típico 2).

Ubicación fronteras: Lugar de cambio de propiedad de la actividad de generación con red de transporte/distribución. Se considerarán tres fronteras tipo generación con transporte o distribución (una para cada uno de los generadores y otra para los consumos propios).

Configuración principal:

Alternativa 1: Para cada grupo se utiliza el punto de medida PM4 repartido con los puntos de medida PM1 y PM2. La frontera de consumos propios se obtiene a partir del punto de medida PM3.

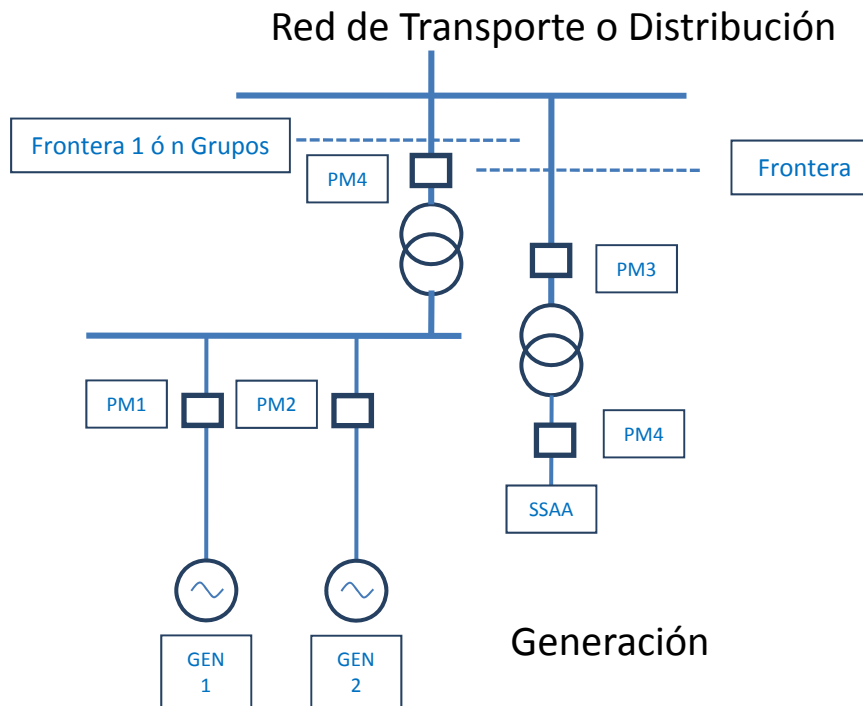
Alternativa 2: Se considera una única frontera de generación que engloba a todos los grupos, utilizando el punto de medida PM4 (sólo en el sistema peninsular). La frontera de consumos propios se obtiene a partir del punto de medida PM3.

Configuraciones comprobantes válidas:

Alternativa 1: Medida de los grupos individualizados utilizando los puntos de medida PM1 y PM2. A cada medida se le aplicará el coeficiente de pérdidas del transformador de generación. La frontera de los consumos propios se obtiene con el punto de medida PM4 y su correspondiente coeficiente de pérdidas.

Alternativa 2: Se considera una única frontera de generación con la suma de los puntos de medida PM1 y PM2, con sus correspondientes coeficientes de pérdidas (sólo en el

sistema peninsular). La frontera de los consumos propios, se obtiene con el punto de medida PM4 y su correspondiente coeficiente de pérdidas.



FRONTERAS DE GENERACIÓN (Esquema típico 3).

Ubicación fronteras: Lugar de cambio de propiedad de actividad de generación con red de transporte/distribución. Se considerarán dos fronteras de generación con transporte o distribución.

Configuración principal:

Para cada grupo se utiliza el saldo de los puntos de medida PM3 y PM4 repartido con las medidas de los puntos de medida PM1 y PM2.

Configuraciones comprobantes válidas:

Alternativa 1: Para el grupo 1 se utiliza el punto de medida PM1'. Si es necesario se aplica coeficiente de pérdidas de las líneas (en caso de existir).

Para el grupo 2 se utiliza el punto de medida PM2'. Si es necesario se aplica coeficiente de pérdidas de las líneas (en caso de existir).

Nota: PM1' y PM2' son puntos de medida diferentes que PM1 y PM2 (para no compartir equipos de medida con punto principal) ubicados en el mismo lugar que éstos.

Alternativa 2: Para el grupo 1, si el punto de medida PM1' está antes del transformador de grupo. Se aplicará coeficiente para el transformador y otro para las líneas.

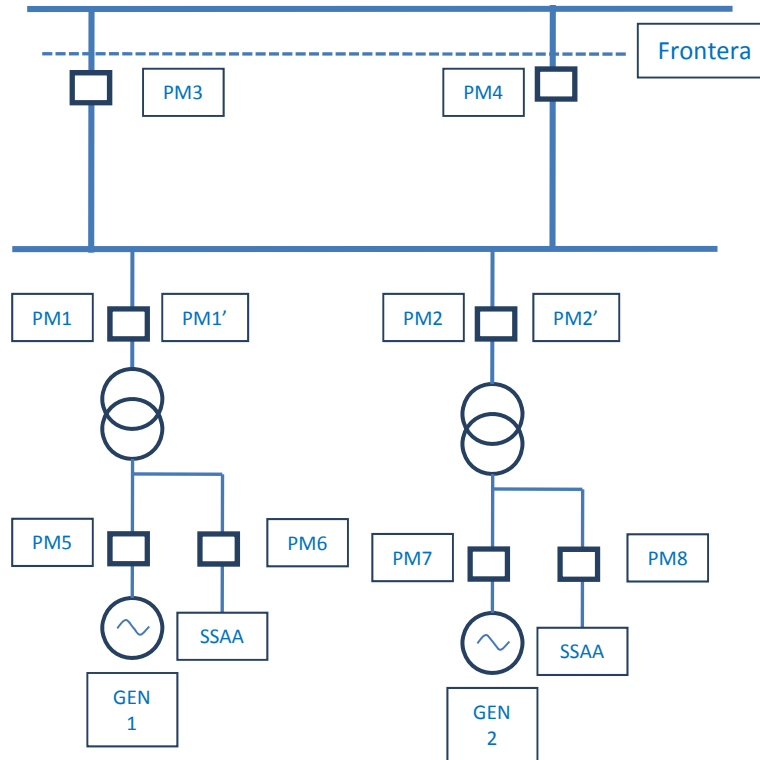
Para el grupo 2, si el punto de medida PM2' está antes del transformador de grupo. Se aplicará coeficiente para el transformador y otro para las líneas.

Alternativa 3: Para el grupo 1, se utiliza el punto de medida PM5 minorado por el punto de medida PM6, aplicando el coeficiente de pérdidas del transformador y de la línea (en caso de existir).

Para el grupo 2, sería análogo utilizando los puntos de medida PM7 y PM8.

Alternativamente sería válido que los PM5 y PM6 estuviese unificados en un único equipo de medida para el grupo 1 al que se le aplicará coeficientes de pérdidas para el transformador y las líneas. La opción es análoga para el grupo 2.

Red de Transporte o Distribución



Generación

FRONTERAS DE GENERACIÓN (Esquema típico 4).

Ubicación fronteras: Lugar de cambio de propiedad de la actividad de generación con red de transporte/distribución. Se considerarán dos fronteras de generación con transporte o distribución.

Configuración principal:

Para cada grupo se utiliza el saldo de los puntos PM3 y PM4 repartido con las medidas de los puntos de medida PM1 y PM2.

Configuraciones comprobantes válidas:

Alternativa 1: Para el grupo 1, se obtiene como $PM1' - PM5 \cdot k_1$ con sus correspondientes coeficientes de pérdidas de las líneas (en caso de existir).

Para el grupo 2, se obtiene como $PM2' - PM7 \cdot k_2$ con sus correspondientes coeficientes de pérdidas de las líneas (en caso de existir).

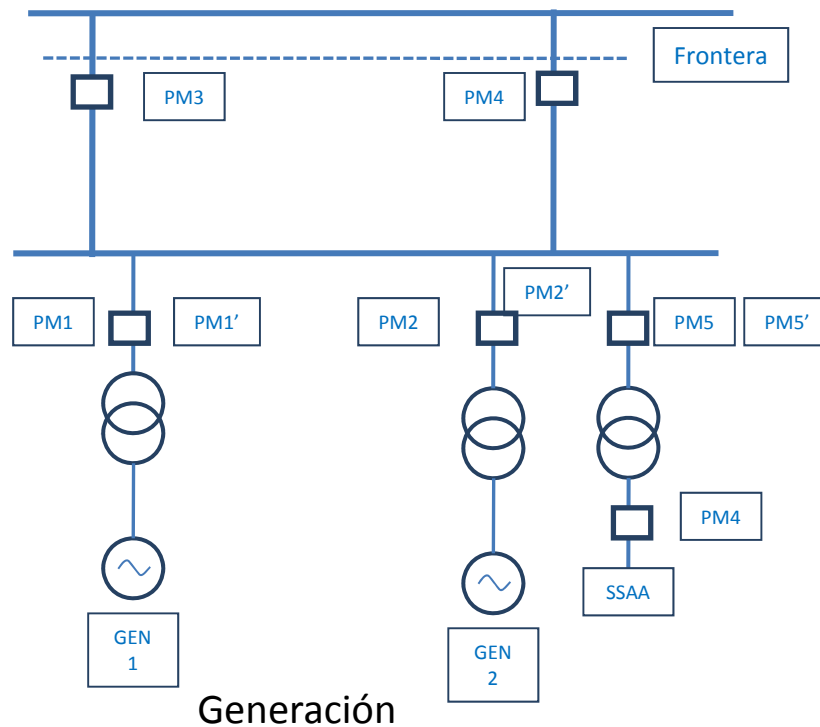
k_1 y k_2 son los coeficientes de reparto de consumos propios de los grupos, y se calculan en función de la potencia de los grupos. Se debe cumplir que $k_1 + k_2 = 1$.

Nota: PM1', PM2' y PM5' deben ser puntos de medida diferentes que PM1, PM2 y PM5 (para no compartir medida con punto principal), ubicados en el mismo lugar que éstos.

Alternativa 2: Para el grupo 1, si el punto de medida PM1' está antes del transformador de grupo. Se aplicará coeficiente para el transformador y otro para las líneas.

Para el grupo 2, si el punto de medida PM2' está antes del transformador de grupo. Se aplicará coeficiente para el transformador y otro para las líneas.

Red de Transporte o Distribución



FRONTERAS DE CLIENTE (Esquema típico 5).

Ubicación frontera: Lugar de cambio de propiedad de la actividad de cliente con la red de distribución/transporte.

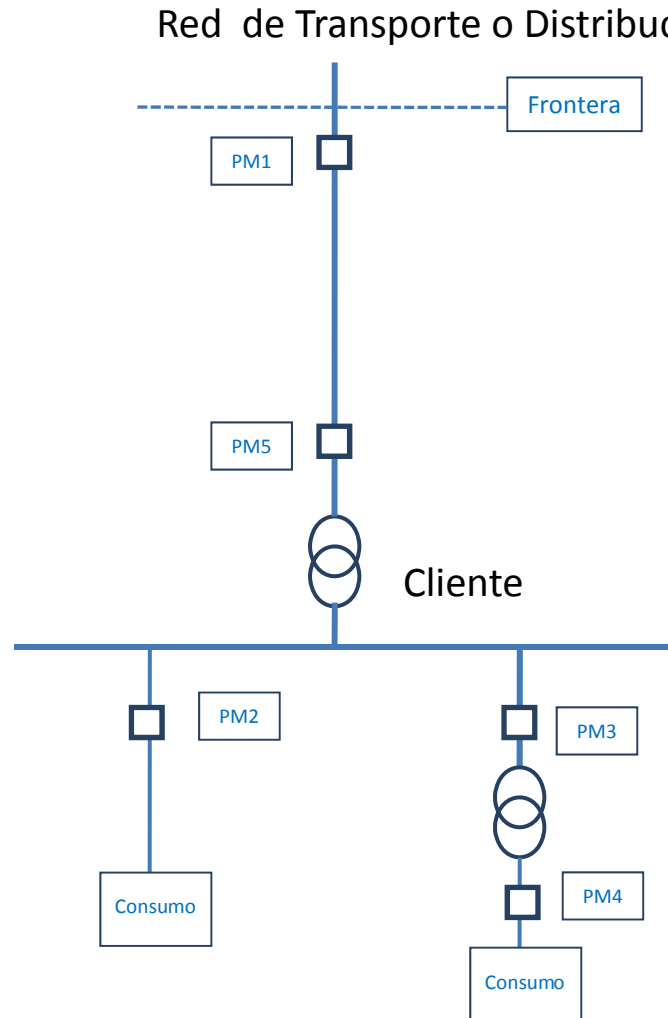
Configuración principal:

Medida del punto de medida PM1.

Configuraciones comprobantes válidas:

Alternativa 1: Suma de los puntos de medida PM2 + PM3 con coeficiente de pérdidas del transformador. Si hubiese una línea propiedad del cliente habría que utilizar además coeficiente de pérdidas de la línea.

Alternativa 2: Punto de medida PM5 con coeficiente de pérdidas de la línea.



FRONTERAS DE DISTRIBUCIÓN CON TRANSPORTE (Esquema típico 6).

Ubicación frontera: Lugar de cambio de actividad de red de distribución a red de transporte (Transformador propiedad del transportista).

Configuración principal:

Medida del punto de medida PM1.

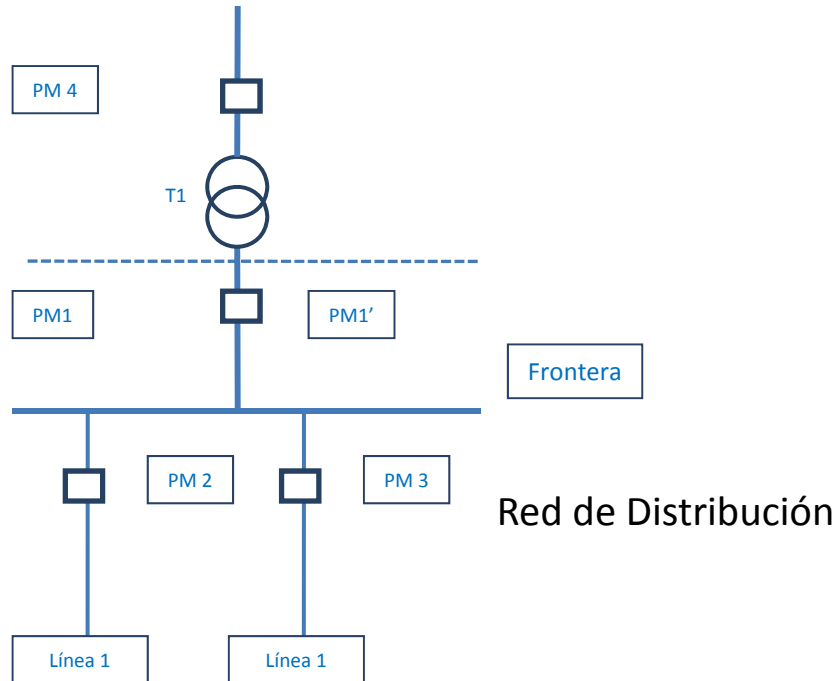
Configuraciones comprobantes válidas:

Alternativa 1: Suma de los puntos de medida PM2 y PM3 de las líneas de salida.

Alternativa 2: Punto de medida PM4 con coeficiente de pérdidas del transformador.

Alternativa 3: Punto de Medida PM1' instalado en el mismo lugar que PM1 sin compartir los transformadores de medida con el punto principal.

Red de Transporte



FRONTERAS DE DISTRIBUCIÓN CON TRANSPORTE (Esquema típico 7).

Ubicación frontera: Lugar de cambio de actividad de red de distribución a red de transporte (Transformador propiedad del distribuidor).

Configuración principal:

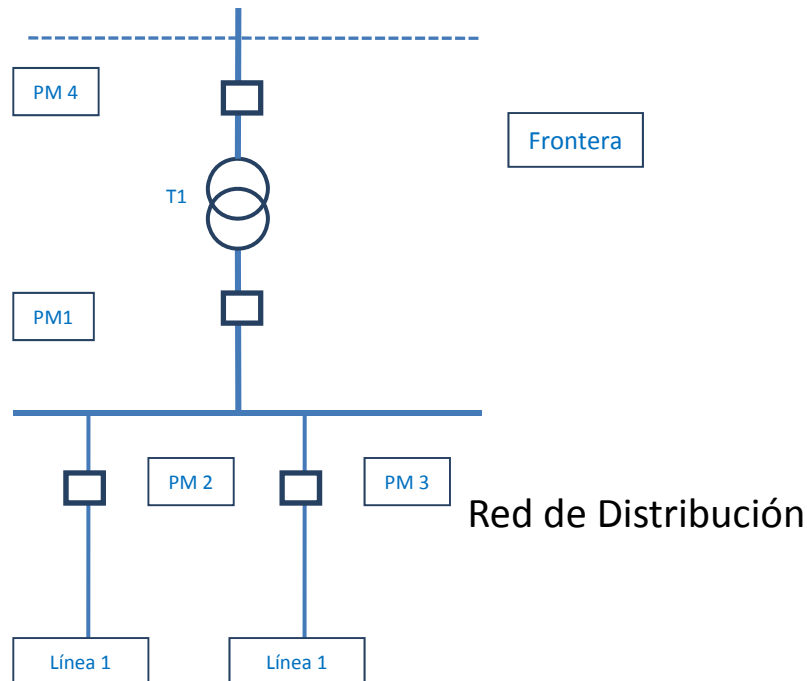
Medida del punto de medida PM4.

Configuraciones comprobantes válidas:

Alternativa 1: Suma de los puntos de medida PM2 y PM3 de las líneas de salida con sus correspondientes coeficientes de pérdidas.

Alternativa 2: Punto de medida PM1 con coeficiente de pérdidas del transformador.

Red de Transporte



FRONTERAS DE DISTRIBUCIÓN CON DISTRIBUCIÓN (Esquema típico 8).

Ubicación frontera: Lugar de cambio de propiedad de un distribuidor con el otro distribuidor.

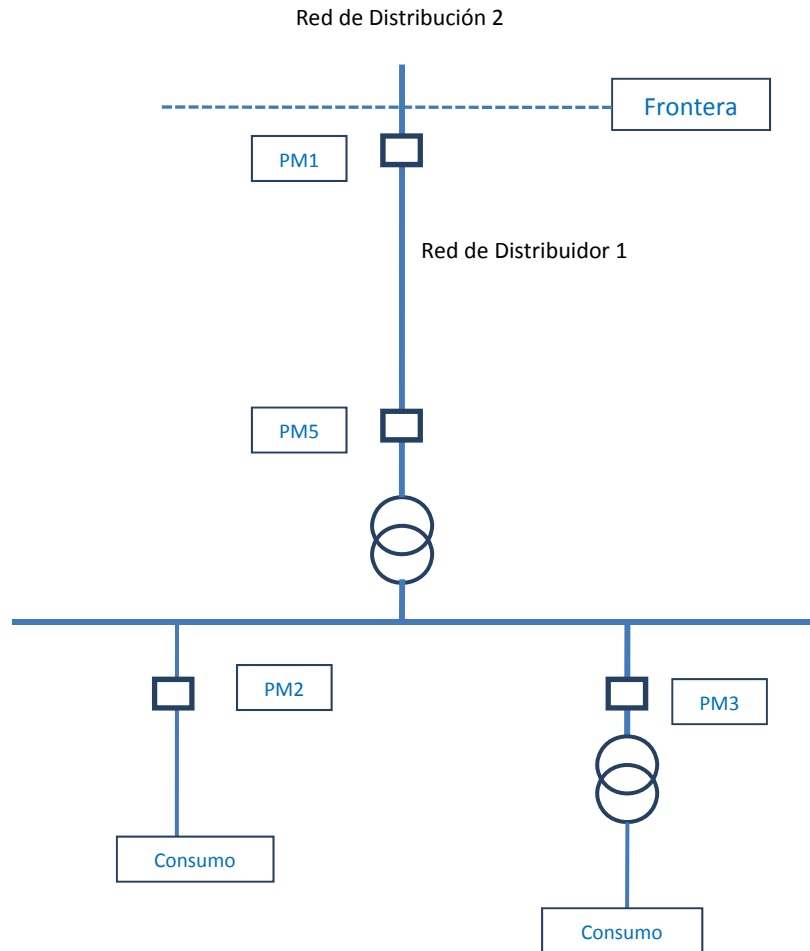
Configuración principal:

Medida del punto de medida PM1.

Configuraciones comprobantes válidas:

Alternativa 1: Suma de los puntos de medida PM2 + PM3 con coeficiente de pérdidas del transformador. Si hubiese una línea propiedad del distribuidor 1 hay que utilizar, además, el coeficiente de pérdidas de la línea.

Alternativa 2: Punto de medida PM5 con coeficiente de pérdidas de la línea.



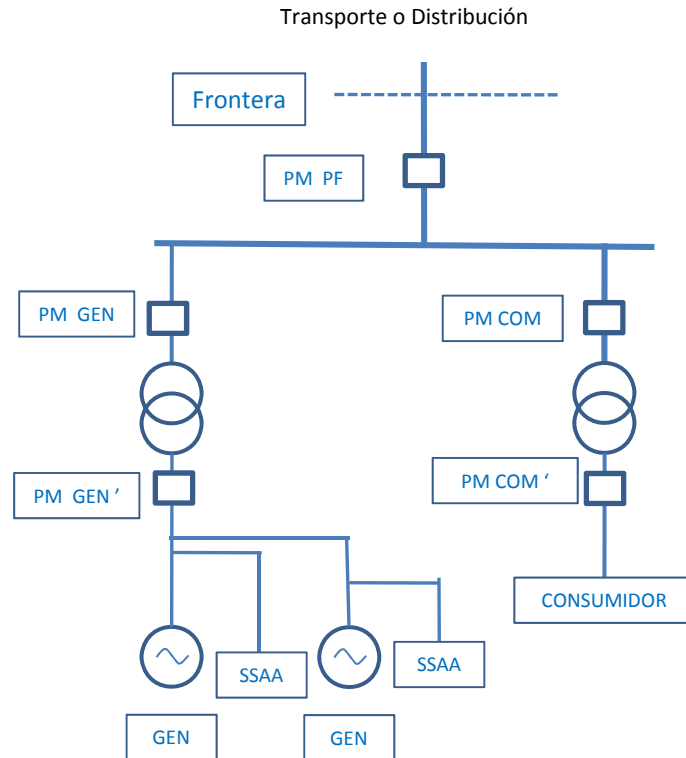
AUTOCONSUMO INDIVIDUAL EN RED INTERIOR (Esquema típico 9).

Ubicación frontera: Lugar de cambio de propiedad del autoconsumidor con transporte/distribución.

Configuración principal: Las siguientes configuraciones según la normativa que le resulte de aplicación.

- Medida del punto de medida PM PF.
- Medida como diferencia de PM GEN – PM COM.
- Medida como diferencia de PM GEN' – PM COM' con sus correspondientes coeficientes de pérdidas.

Alternativamente, la medida PM GEN puede obtenerse a partir de la medida de generación bruta GEN y de la medida de servicios auxiliares SSAA con sus coeficientes de pérdidas correspondientes.



AUTOCONSUMO INDIVIDUAL A TRAVÉS DE RED (Típico 10)

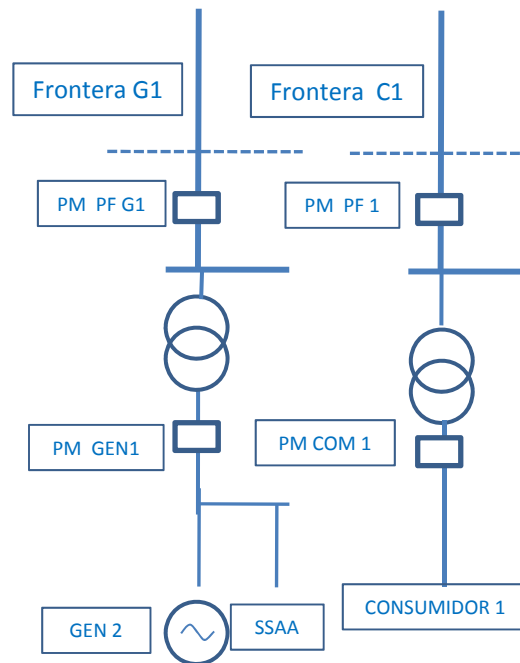
Ubicación fronteras: Lugar de cambio de propiedad del generador con transporte/distribución y consumidor con transporte/distribución.

Configuración principal: Las siguientes configuraciones según la normativa que le resulte de aplicación.

- Medida de PM PF G1 y PM PF 1
- Medida de PM GEN 1 y PM COM 1 con sus correspondientes coeficientes de pérdidas.

Alternativamente, la medida PM GEN puede obtenerse a partir de la medida de generación bruta GEN y de la medida de servicios auxiliares SSAA con sus coeficientes de pérdidas correspondientes.

Transporte o Distribución



AUTOCONSUMO COLECTIVO A TRAVÉS DE RED (Típico 11).

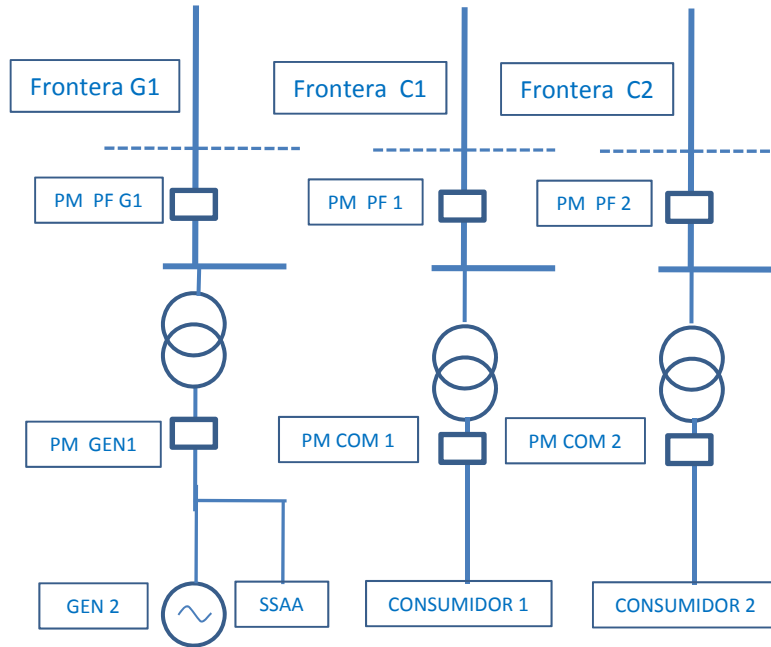
Ubicación fronteras: Lugar de cambio de propiedad del generador con transporte/distribución y consumidor con transporte/distribución.

Configuración principal: Las siguientes configuraciones según la normativa que le resulte de aplicación.

- Medida PM PF G1, PM PF1 y PM PF2.
- Medida de PM GEN 1, PM COM 1 y PM COM 2.

Alternativamente, la medida PM GEN puede obtenerse a partir de la medida de generación bruta GEN y de la medida de servicios auxiliares SSAA con sus coeficientes de pérdidas correspondientes.

Transporte o Distribución



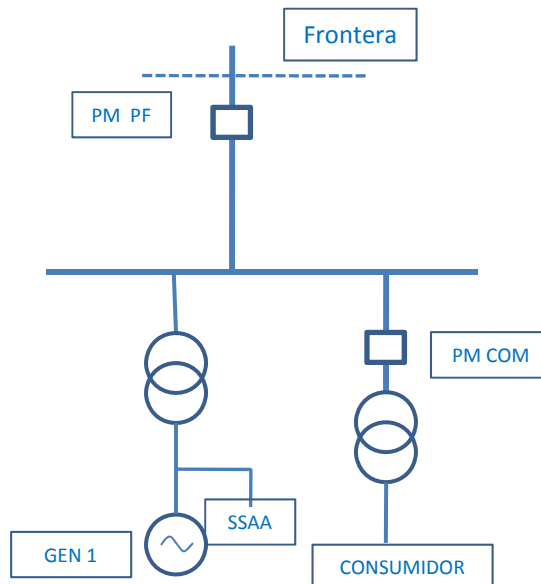
AUTOCONSUMO CON EXCEDENTE, COMPENSACIÓN, INDIVIDUAL EN RED INTERIOR (Típico 12).

Ubicación frontera: Lugar de cambio de propiedad autoconsumidor con transporte/distribución.

Configuración principal:

Medida PM PF.

Transporte o Distribución

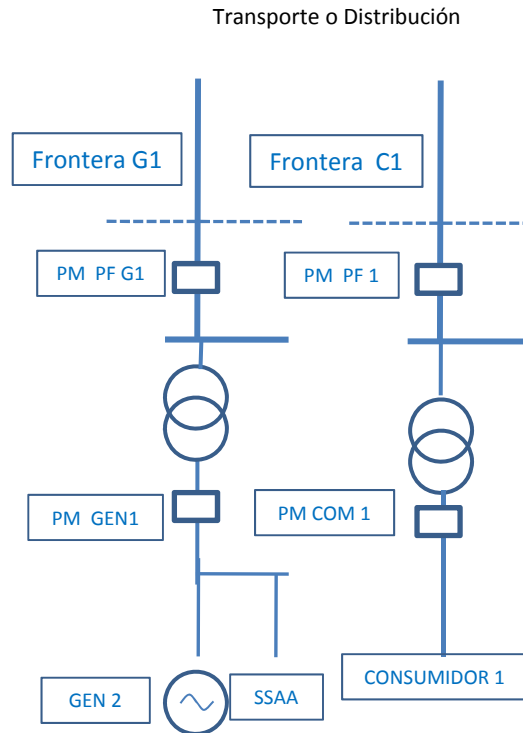


AUTOCONSUMO CON EXCEDENTE, COMPENSACIÓN, INDIVIDUAL A TRAVÉS DE RED (Típico 13).

Ubicación fronteras: Lugar de cambio de propiedad del generador con distribución y consumidor con transporte /distribución.

Configuración principal:

Medida PM PF G1 y PM PF1.



AUTOCONSUMO COLECTIVO A TRAVÉS DE RED, CON INSTALACIÓN EN RED INTERIOR (Típico 14).

Ubicación fronteras: Lugar de cambio de propiedad del consumidor con la generación con transporte/distribución y consumidor con transporte/distribución.

Configuración principal: Las siguientes configuraciones según la normativa que le resulte de aplicación.

Medida como diferencia de PM GEN - PF C1 y medida de PF C2.

Transporte o Distribución

