

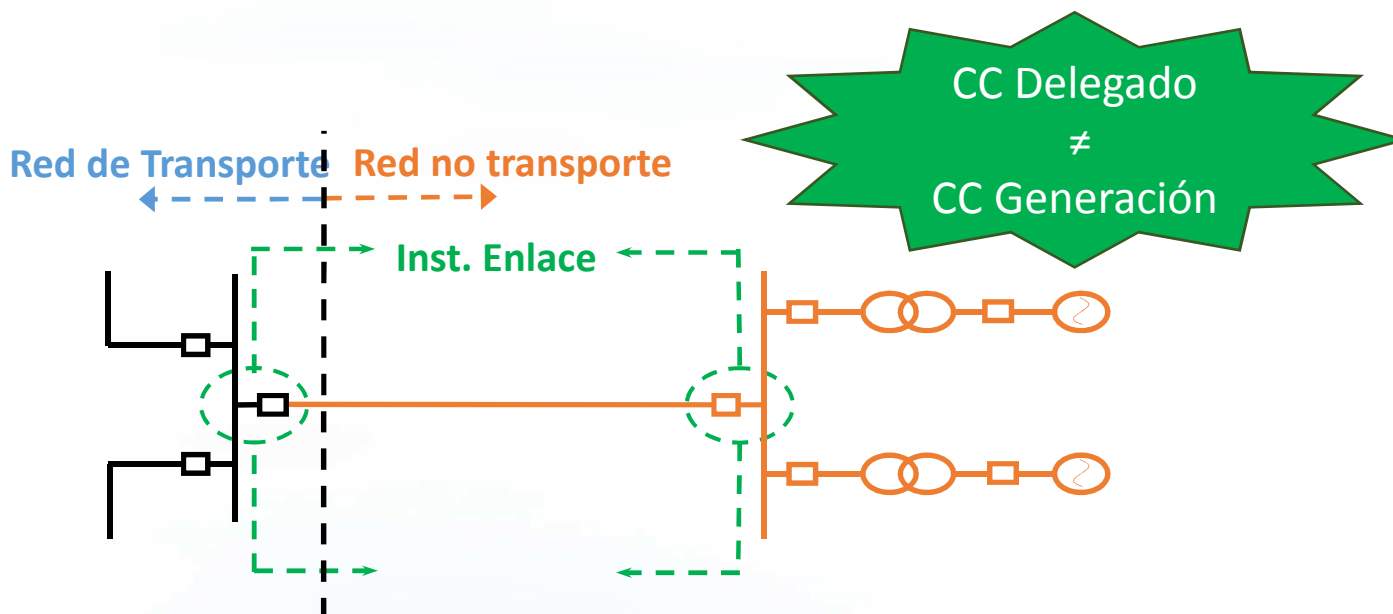


**Alta en el Sistema de Tiempo Real de la instalación frontera para la conexión de instalaciones de generación con la red de transporte, en cumplimiento de requisitos recogidos en el PO 9**

## Detalles/requisitos

Pasos para dar de alta en el Sistema de Tiempo real del OS de las señales correspondientes a una instalación frontera:

- Envío por correo postal al jefe del Dpto. Centro de Control Eléctrico del Procedimiento de cesión de responsabilidades asociadas a los requisitos de tiempo real del IUN al CC Delegado.
- Solicitud por parte del CC Delegado del alta en el Sistema de Tiempo real del OS de las señales correspondientes de la instalación frontera a través de correo electrónico, adjuntando el unifilar de la instalación de conexión y el listado de señales.
- Análisis del OS del listado de señales, teniendo en cuenta los esquemas unifilares, pudiendo en algunos casos ser necesarias señales adicionales.
- Comunicación al CC Delegado y al Dpto. de Acceso a la Red de Red Eléctrica del alta en el Sistema de Tiempo real del OS por parte de CECOEL/CECORE.



### Referencias:

Guía descriptiva:

<https://www.ree.es/es/actividades/acceso-conexion-y-puesta-en-servicio/puesta-en-servicio>

### Contacto/Canal:

SEPE: [CECOEL Area Apoyo@ree.es](mailto:CECOEL_Area_Apoyo@ree.es)

CECORE: [CECORE Area Apoyo@ree.es](mailto:CECORE_Area_Apoyo@ree.es)

SEIC: [GestionCecreCanarias@ree.es](mailto:GestionCecreCanarias@ree.es)

SEIB: [GestionCecreib@ree.es](mailto:GestionCecreib@ree.es)

