



**RED**  
ELÉCTRICA  
DE ESPAÑA

**aeléc**

*Grupo Red Eléctrica*



Corrección de errores de la versión 2.1 (del 9/7/2021) de la Norma Técnica de Supervisión de la Conformidad de los Módulos de Generación de Electricidad según el Reglamento UE 2016/631

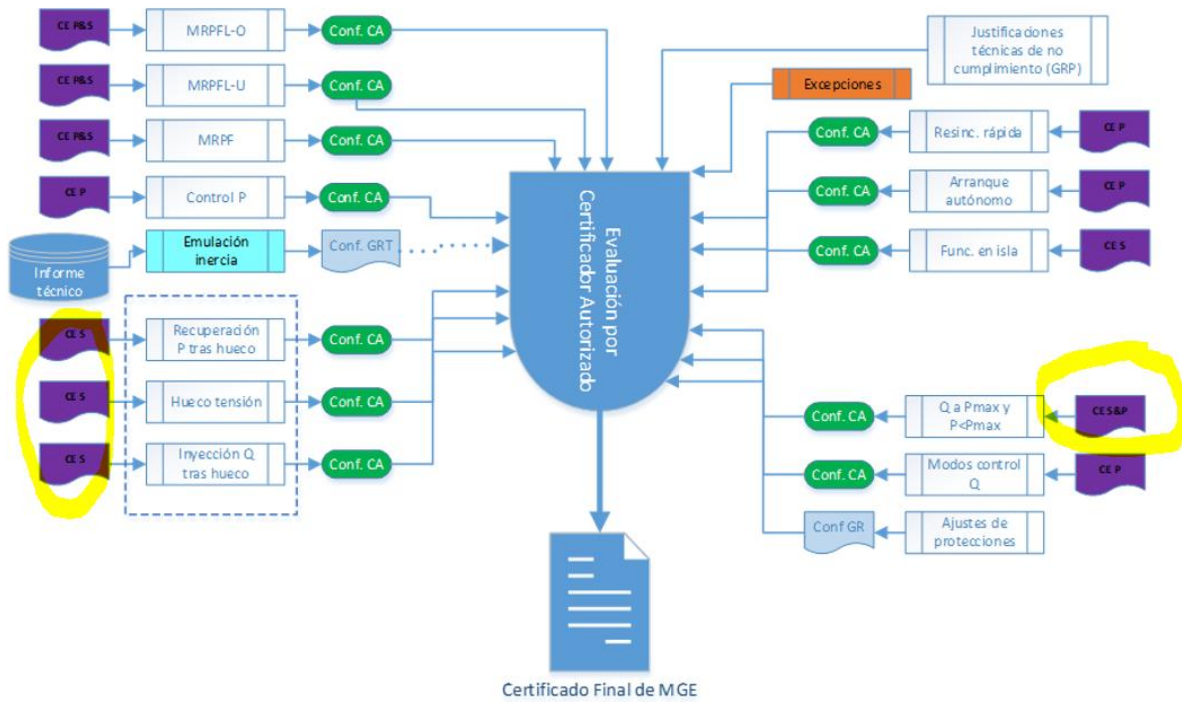
| Revisión | Motivo      | Fecha     | Comentarios |
|----------|-------------|-----------|-------------|
| 1.0      | Publicación | 8/10/2021 |             |



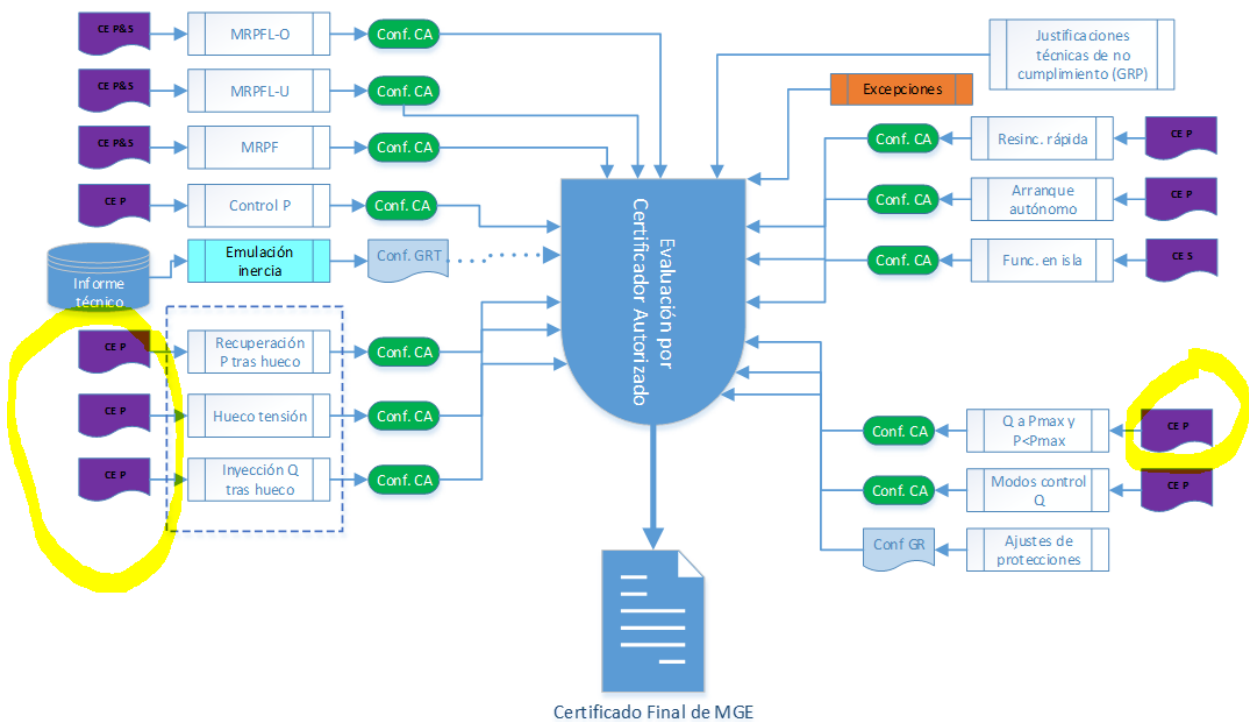
1. En la página 24, apartado 4.1.1, se corrigen las siguientes erratas de la Figura 7:

- Los requisitos de robustez se evalúan por prueba, por lo que debe indicarse en la etiqueta de color morado "CE P" y no "CE S".
- Los requisitos de capacidad de reactiva a Pmax y por debajo de Pmax se evalúan por prueba únicamente, por lo que debe indicarse en la etiqueta de color morado "CE P" y no "CE S&P".

**Donde dice:**



**Debe decir:**



2. En la página 31, apartado 4.2.3.1 (4) se corrige la primera frase ya que un MGE no puede estar conectado simultáneamente a la red de transporte y a la red de distribución:

**Donde dice:**

*"(4) Para los MGE conectados tanto a la red de transporte como a la red de distribución, el propietario del MGE deberá remitir al certificador autorizado los ajustes de los relés o funciones de tensión y frecuencia del MGE que pudieran existir. (...)"*

**Debe decir:**

*"(4) Para los MGE conectados a la red de transporte o a la red de distribución, el propietario del MGE deberá remitir al certificador autorizado los ajustes de los relés o funciones de tensión y frecuencia del MGE que pudieran existir. (...)"*

3. En la página 80, apartado 5.7.3.2, en la última frase se añade la palabra “y” para que la frase cobre sentido:

**Donde dice:**

*“(...) Para la obtención del certificado de MGE a partir de pruebas a nivel de UGE o certificados de UGE, será necesaria la realización de simulaciones complementarias que demuestren que las capacidades de la UGE, en su caso, el CAMGE, satisfacen los valores de capacidad de potencia reactiva en BC recogidos en la Tabla 20, Tabla 21, Tabla 22 o Tabla 23, según corresponda. (...)”*

**Debe decir:**

*“(...) Para la obtención del certificado de MGE a partir de pruebas a nivel de UGE o certificados de UGE, será necesaria la realización de simulaciones complementarias que demuestren que las capacidades de la UGE, y en su caso, el CAMGE, satisfacen los valores de capacidad de potencia reactiva en BC recogidos en la Tabla 20, Tabla 21, Tabla 22 o Tabla 23, según corresponda. (...)”*

4. En la página 115, subapartado 5.11.1, hay un error en de formato. El último párrafo debe desplazarse hacia la derecha para quedar contenido en el punto 3.

**Donde dice:**

3. **Inyectar rápidamente corriente de falta** en caso de faltas, conforme a lo indicado en:

- Artículo 21.3.d del **Reglamento**.
- Artículo 2.3.1 de [2].

En virtud de los artículos 51.3, 53.3, 54.4 y 56.3 del **Reglamento**, la conformidad del **MGE** de este requisito se deberá realizar a **través de simulación** o a través de **certificados de equipo**.

**Debe decir:**

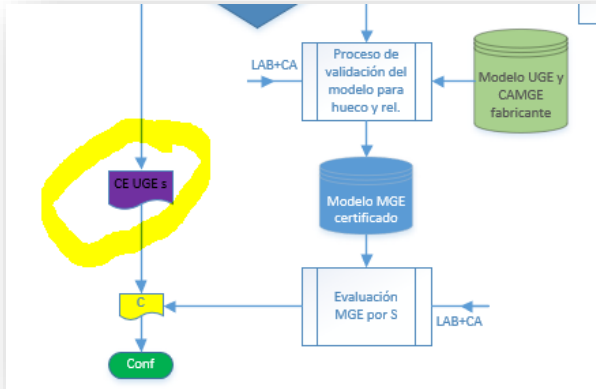
3. **Inyectar rápidamente corriente de falta** en caso de faltas, conforme a lo indicado en:

- Artículo 21.3.d del **Reglamento**.
- Artículo 2.3.1 de [2].

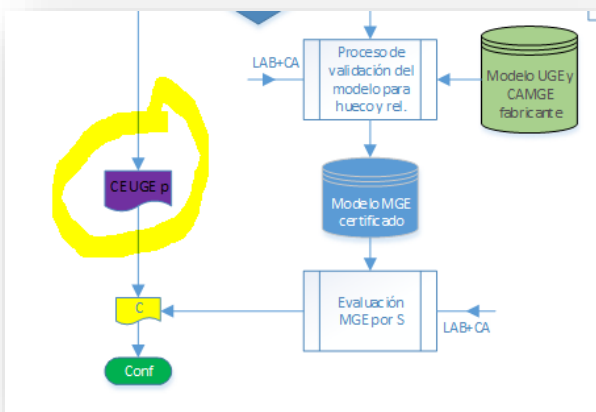
En virtud de los artículos 51.3, 53.3, 54.4 y 56.3 del **Reglamento**, la conformidad del **MGE** de este requisito se deberá realizar a **través de simulación** o a través de **certificados de equipo**.

5. En la página 116, en la Figura 24, hay una errata en el bloque "CE UGE s". Este requisito se evalúa por prueba y no por simulación, por lo que el certificado de equipo de la UGE es por prueba (CE UGE p).

**Donde dice:**



**Debe decir:**



6. En la página 116, hay una errata en uno de los puntos relacionada con la errata de la Figura 24, antes indicada:

**Donde dice:**

*“Si la UGE cumple los requisitos técnicos especificados en los ensayos del subapartado 5.11.2 el certificador autorizado emitirá un certificado de equipo de UGE para simulación de los requisitos de hueco y relativos. Por tanto, en el subapartado 5.11, como así se indica de forma explícita, no será necesaria la realización de simulaciones adicionales para evaluar el cumplimiento de estos requisitos. El cumplimiento a nivel UGE de estos requisitos equivaldrá al cumplimiento a nivel MPE.”*

**Debe decir:**

*“Si la UGE cumple los requisitos técnicos especificados en los ensayos del subapartado 5.11.2, el certificador autorizado emitirá un certificado de equipo de UGE, y como se indica de forma explícita en el subapartado 5.11.1, no será necesaria la realización de simulaciones adicionales para evaluar el cumplimiento de estos requisitos. El cumplimiento a nivel UGE de estos requisitos equivaldrá al cumplimiento a nivel MPE.”*



7. En la página 129, subapartado 5.11.2.2.7, en el segundo párrafo se corrige la referencia a la Figura 30:

**Donde dice:**

*"(...) Se generarán varios huecos de tensión, correspondientes al requisito establecido en la Figura 310 y la Figura 31, que se numerarán conforme a la primera columna de la Tabla 55 y la Tabla 56, (...)"*

**Debe decir:**

*"(...) Se generarán varios huecos de tensión, correspondientes al requisito establecido en la Figura 30 y la Figura 31, que se numerarán conforme a la primera columna de la Tabla 55 y la Tabla 56, (...)"*

8. En la página 143, subapartado 6.2.1.2, tanto en el párrafo correspondiente a MPE como en el párrafo correspondiente a MGES, se debe omitir la necesidad de mostrar en las tablas de resultados las componentes de secuencia negativa de la potencia activa y reactiva, en coherencia con lo solicitado en el punto anterior, sobre las gráficas con series temporales. Por tanto:

**Donde dice:**

*“Tablas con los resultados (como se especifica en la ¡Error! No se encuentra el origen de la referencia.) para cada uno de los ensayos indicados en la ¡Error! No se encuentra el origen de la referencia. y en la ¡Error! No se encuentra el origen de la referencia., según corresponda a la **UGE**, que muestren MXE, ME y MAE de las siguientes componentes de secuencia positiva: potencia activa, potencia reactiva, corriente activa y corriente reactiva antes de la falta, durante la falta y después de la falta.”*

**Debe decir:**

*“Tablas con los resultados (como se especifica en la ¡Error! No se encuentra el origen de la referencia.) para cada uno de los ensayos indicados en la ¡Error! No se encuentra el origen de la referencia. y en la ¡Error! No se encuentra el origen de la referencia., según corresponda a la **UGE**, que muestren MXE, ME y MAE antes de la falta, durante la falta y después de la falta, de las componentes de secuencia positiva para la potencia activa y la potencia reactiva, y de secuencia positiva y negativa para la corriente activa y la corriente reactiva.”*

Y,

**Donde dice:**

*Tablas con los resultados (como se especifica en la ¡Error! No se encuentra el origen de la referencia.) para cada uno de los ensayos indicados en la ¡Error! No se encuentra el origen de la referencia. y en la ¡Error! No se encuentra el origen de la referencia., según corresponda a la **UGE**, que muestren MXE, ME y MAE de las siguientes componentes de secuencia positiva: potencia activa, potencia reactiva, corriente activa y corriente reactiva antes de la falta, durante la falta y después de la falta.*

**Debe decir:**

*Tablas con los resultados (como se especifica en la ¡Error! No se encuentra el origen de la referencia.) para cada uno de los ensayos indicados en la ¡Error! No se encuentra el origen de la referencia. y en la ¡Error! No se encuentra el origen de la referencia., según corresponda a la **UGE**, que muestren MXE, ME y MAE antes de la falta, durante la falta y después de la falta, de las componentes de secuencia positiva para la potencia activa y la potencia reactiva, y de secuencia positiva y negativa para la corriente activa y la corriente reactiva.*

9. En la página 153, subapartado 7.1.1.2, Tabla 62, se elimina la forma de evaluación por simulaciones de los requisitos de capacidad de potencia reactiva a la capacidad máxima y por debajo de la capacidad máxima tanto para MPE como MGES, en coherencia con la Tabla 1 y el contenido de subapartado 5.7:

**Donde dice:**

| CERTIFICACIÓN DEL REQUISITO TÉCNICO  |                           |                        |  | FORMA DE EVALUACIÓN |               |
|--|---------------------------|------------------------|--|---------------------|---------------|
| Requisito en la NTS  | Referencia de certificado | Nombre Entidad emisora | Sin obligatoriedad de cumplir (marcar con X, en su caso) | MPE                 | MGES          |
| 5.7-Capacidad de potencia reactiva a la capacidad máxima y por debajo de la capacidad máxima |                           |                        |  | (S y P) o C**       | (S y P) o C** |

**Debe decir:**

| CERTIFICACIÓN DEL REQUISITO TÉCNICO  |                           |                        |  | FORMA DE EVALUACIÓN |                |
|--|---------------------------|------------------------|--|---------------------|----------------|
| Requisito en la NTS  | Referencia de certificado | Nombre Entidad emisora | Sin obligatoriedad de cumplir (marcar con X, en su caso) | MPE                 | MGES           |
| 5.7-Capacidad de potencia reactiva a la capacidad máxima y por debajo de la capacidad máxima |                           |                        |  | <u>P</u> o C**      | <u>P</u> o C** |

10. En la página 154, subapartado 7.1.1.2, en el primer párrafo sobre modelos dinámicos empleados en la certificación, se corrige la ubicación de algunos campos relativos a los modelos a presentar en el certificado final de MGE:

**Donde dice:**

"(...)

- *Modelo certificado:*
  - *Referencia o número de certificación*
  - *Entidad emisora*
  - *Formato (Nombre de la herramienta de simulación empleada)*
  
- *Modelo utilizado para la realización de simulaciones complementarias:*
  - *Empresa que ha realizado las simulaciones complementarias*
  - *Desarrollador del modelo*
  - *Formato (Nombre de la herramienta de simulación empleada)(...)"*

**Debe decir:**

"(...)

- *Modelo certificado de UGE y CAMGE:*
  - *Referencia o número de certificación*
  - *Entidad emisora del certificado*
  - *Desarrollador del modelo*
  - *Formato (Nombre de la herramienta de simulación empleada)*
  
- *Modelo utilizado para la realización de simulaciones complementarias:*
  - *Empresa que ha realizado las simulaciones complementarias*
  - *Referencia o número de certificación del modelo empleado de UGE y CAMGE*
  - *Formato (Nombre de la herramienta de simulación empleada)(...)"*