



RED
ELÉCTRICA
DE ESPAÑA

aeléc

Grupo Red Eléctrica



Corrección de errores de la versión 1.1 (del 9/7/2021) de la Norma Técnica de Supervisión de la Conformidad de los Módulos de Generación de Electricidad según el P.O.12.2 SENP

Revisión	Motivo	Fecha	Comentarios
1.1	Publicación	8/10/2021	

1. En la página 7, apartado 1, en el último párrafo se corrige la errata en la versión de la Norma Técnica:

Donde dice:

"(...) Se aceptarán los certificados de MGE de determinados requisitos, emitidos según la versión 2.0 de esta Norma Técnica (...)"

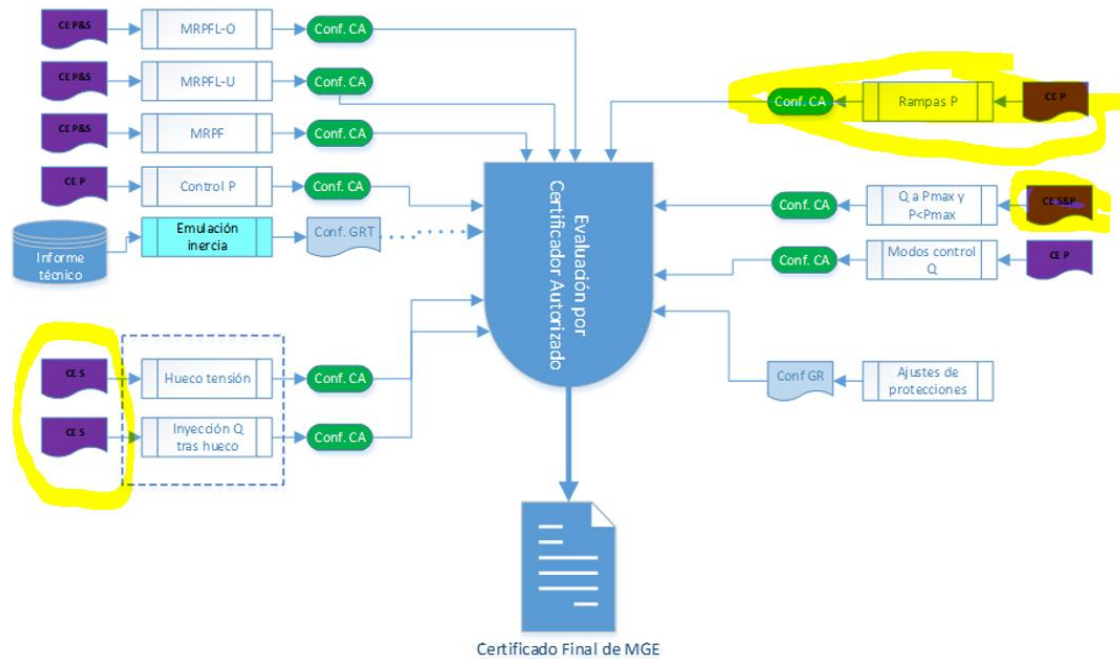
Debe decir:

"(...) Se aceptarán los certificados de MGE de determinados requisitos, emitidos según la versión 1.0 de esta Norma Técnica (...)"

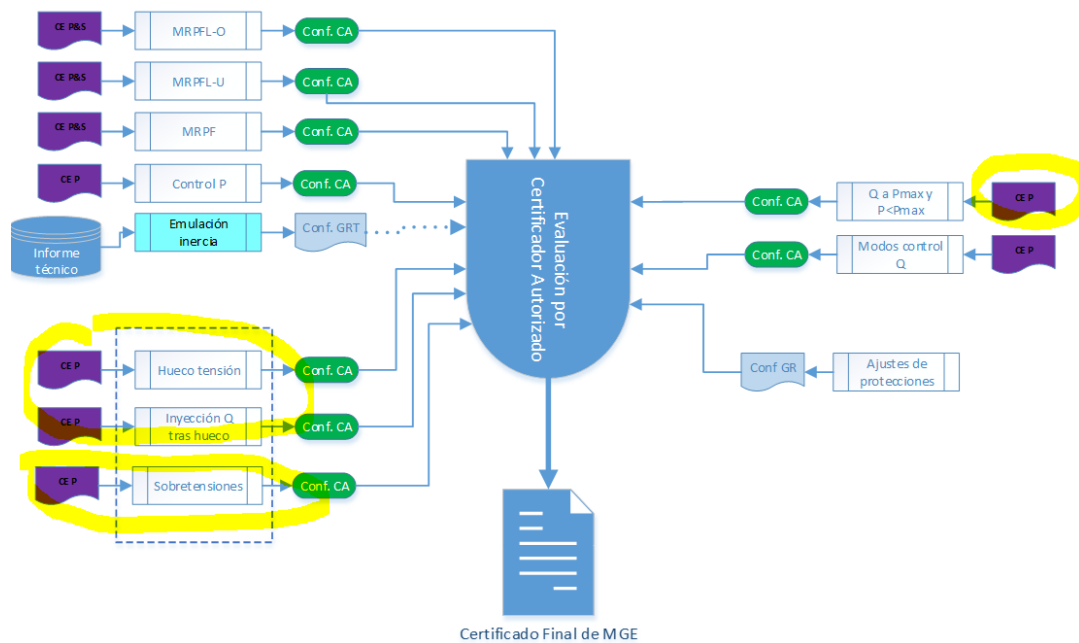
2. En la página 15, subapartado 4.1.1, se corrigen las siguientes erratas de la la figura 5:

- Los requisitos de robustez se evalúan por prueba, por lo que debe indicarse en la etiqueta de color morado "CE P" y no "CE S".
- Se añade el requisito de sobretensiones en coherencia con la Tabla 1.
- Se elimina el requisito de rampas de P, ya que no se certifica, sino que lo evalúa el operador del sistema.
- Los requisitos de capacidad de reactiva a Pmax y por debajo de Pmax se evalúan por prueba únicamente, por lo que debe indicarse en la etiqueta de color morado "CE P" y no "CE S&P".

Donde dice:



Debe decir:



3. En la página 20, subapartado 4.2.1.1(4) se corrige la primera frase ya que un MGE no puede estar conectado simultáneamente a la red de transporte y a la red de distribución:

Donde dice:

“Para los MGE conectados tanto a la red de transporte como a la red de distribución (...)”

Debe decir:

“Para los MGE conectados a la red de transporte o a la red de distribución (...)”

4. En la página 46, subapartado 5.2.3, se corrige el valor de potencia inicial de las simulaciones complementarias en coherencia con la Tabla 12 y la aclaración del punto nº4 de simulación:

Donde dice:

"(...) se realizarán las simulaciones con las siguientes condiciones iniciales:

- *P= 50% P_{max} a nivel de MGE. (...)"*

Debe decir:

"(...) se realizarán las simulaciones con las siguientes condiciones iniciales:

- *P= 60% P_{max} a nivel de MGE. (...)"*

5. En la página 51, subapartado 5.3.2.1, en la Tabla 13 se corrige el valor de frecuencia final del ensayo nº8 y en la Tabla 14 se corrigen los valores de frecuencia final y de variación de potencia activa esperada del ensayo nº8:

Donde dice:

Nº punto de ensayo	f ₀ (Hz)	f _{fin} (Hz)	ΔP _{ensayo} esperado (%P _{max})	ΔP _{ensayo} registrado (%P _{max})	Desviación (%P _{max}) (<1%P _{max})	t ₁ (s)	t ₂ (s)** (Banda +/-1% P _{max})
MRPF sobrefrecuencia							
...
MRPF subfrecuencia							
...
8*	50,00	<u>49,80</u>	10,00%				

Tabla 1. Ensayos MRPF. Estatismo 4% e intervalo de potencia activa |ΔP₁|= 10% con banda muerta igual a 50 mHz.

Nº punto de ensayo	f ₀ (Hz)	f _{fin} (Hz)	ΔP _{ensayo} esperado (%P _{max})	ΔP _{ensayo} registrado (%P _{max})	Desviación (%P _{max}) (<1%P _{max})	t ₁ (s)	t ₂ (s)** (Banda +/-1% P _{max})
MRPF sobrefrecuencia							
...
MRPF subfrecuencia							
...
8*	50,00	<u>49,80</u>	8%				

Tabla 2. Ensayos MRPF. Estatismo 5% e intervalo de potencia activa |ΔP₁|= 10% sin banda muerta

Debe decir:

Nº punto de ensayo	f ₀ (Hz)	f _{fin} (Hz)	ΔP _{ensayo} esperado (%P _{max})	ΔP _{ensayo} registrado (%P _{max})	Desviación (%P _{max}) (<1%P _{max})	t ₁ (s)	t ₂ (s)** (Banda +/-1% P _{max})
MRPF sobrefrecuencia							
...
MRPF subfrecuencia							
...
8*	50,00	<u>49,70</u>	10,00%				

Tabla 3. Ensayos MRPF. Estatismo 4% e intervalo de potencia activa |ΔP₁|= 10% con banda muerta igual a 50 mHz.

Nº punto de ensayo	f ₀ (Hz)	f _{fin} (Hz)	ΔP _{ensayo} esperado (%P _{max})	ΔP _{ensayo} registrado (%P _{max})	Desviación (%P _{max}) (<1%P _{max})	t ₁ (s)	t ₂ (s)** (Banda +/-1% P _{max})
MRPF sobrefrecuencia							
...
MRPF subfrecuencia							
...
8*	50,00	<u>49,70</u>	10%				

Tabla 4. Ensayos MRPF. Estatismo 5% e intervalo de potencia activa |ΔP₁|= 10% sin banda muerta

6. En la página 80, subapartado 5.11.1, hay un error en de formato. El último párrafo debe desplazarse hacia la derecha para quedar contenido en el punto 3.

Donde dice:

3. **Inyectar rápidamente corriente de falta** en caso de faltas, conforme a lo indicado en:
 - Artículos 8.4.3 de **iError! No se encuentra el origen de la referencia..**

La conformidad del **MPE** de este requisito se deberá realizar a **través de simulación** o a través de **certificados de equipo**.

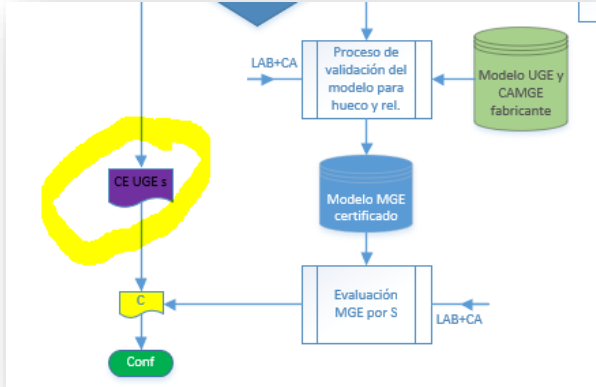
Debe decir:

3. **Inyectar rápidamente corriente de falta** en caso de faltas, conforme a lo indicado en:
 - Artículos 8.4.3 de **iError! No se encuentra el origen de la referencia..**

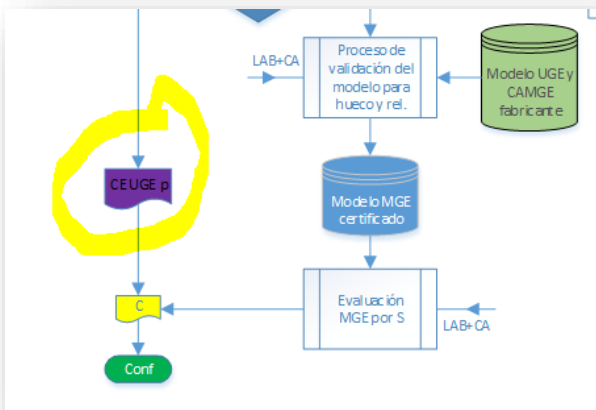
La conformidad del **MPE** de este requisito se deberá realizar a **través de simulación** o a través de **certificados de equipo**.

7. En la página 81, en la Figura 13, hay una errata en el bloque "CE UGE s". Este requisito se evalúa por prueba y no por simulación, por lo que el certificado de equipo de la UGE es por prueba (CE UGE p).

Donde dice:



Debe decir:



8. En la página 81, hay una errata en uno de los puntos relacionada con la errata de la Figura 13, antes indicada:

Donde dice:

“Si la UGE cumple los requisitos técnicos especificados en los ensayos del subapartado 5.11.2 el certificador autorizado emitirá un certificado de equipo de UGE para simulación de los requisitos de hueco y relativos. Por tanto, en el subapartado 5.11, como así se indica de forma explícita, no será necesaria la realización de simulaciones adicionales para evaluar el cumplimiento de estos requisitos. El cumplimiento a nivel UGE de estos requisitos equivaldrá al cumplimiento a nivel MPE.”

Debe decir:

“Si la UGE cumple los requisitos técnicos especificados en los ensayos del subapartado 5.11.2, el certificador autorizado emitirá un certificado de equipo de UGE, y como se indica de forma explícita en el subapartado 5.11.1, no será necesaria la realización de simulaciones adicionales para evaluar el cumplimiento de estos requisitos. El cumplimiento a nivel UGE de estos requisitos equivaldrá al cumplimiento a nivel MPE.”

9. En la página 82, subapartado 5.11.1, en la última frase del primer párrafo se cambia la referencia al subapartado 7.4.3 por el subapartado 7.2:

Donde dice:

"(...) El modelo del MPE se simulará sobre la red del subapartado 7.4.3 (...)"

Debe decir:

"(...) El modelo del MPE se simulará sobre la red del subapartado 7.2 (...)"

10. En la página 94, subapartado 7.1.1, Tabla 43, se elimina la forma de evaluación por simulaciones los requisitos capacidad de potencia reactiva a la capacidad máxima y por debajo de la capacidad máxima tanto para MPE como MGES en coherencia con la Tabla 1 y el contenido de subapartado 5.7:

Donde dice:

CERTIFICACIÓN DEL REQUISITO TÉCNICO				FORMA DE EVALUACIÓN	
Requisito en la NTS	Referencia de certificado	Nombre Entidad emisora	Sin obligatoriedad de cumplir (marcar con X, en su caso)	MPE	MGES
5.7 Capacidad de potencia reactiva a la capacidad máxima				N/A	(S y P) o C**
5.7 Capacidad de potencia reactiva por debajo de la capacidad máxima				N/A	(S y P) o C**
5.7 Capacidad de potencia reactiva a la capacidad máxima				(S y P) o C**	N/A
5.7 Capacidad de potencia reactiva por debajo de la capacidad máxima				(S y P) o C**	N/A

Debe decir:

CERTIFICACIÓN DEL REQUISITO TÉCNICO				FORMA DE EVALUACIÓN	
Requisito en la NTS	Referencia de certificado	Nombre Entidad emisora	Sin obligatoriedad de cumplir (marcar con X, en su caso)	MPE	MGES
5.7 Capacidad de potencia reactiva a la capacidad máxima				N/A	<u>P</u> o C**
5.7 Capacidad de potencia reactiva por debajo de la capacidad máxima				N/A	<u>P</u> o C**
5.7 Capacidad de potencia reactiva a la capacidad máxima				<u>P</u> o C**	N/A
5.7 Capacidad de potencia reactiva por debajo de la capacidad máxima				<u>P</u> o C**	N/A

11. En la página 95, subapartado 7.1.1, en el primer párrafo sobre modelos dinámicos empleados en la certificación, se aclara la información relativa a los modelos a presentar en el certificado final de MGE:

Donde dice: "(...)"

- *Modelo certificado:*
 - *Referencia o número de certificación*
 - *Entidad emisora*
 - *Formato (Nombre de la herramienta de simulación empleada)*

- *Modelo utilizado para la realización de simulaciones complementarias:*
 - *Empresa que ha realizado las simulaciones complementarias*
 - *Desarrollador del modelo*
 - *Formato (Nombre de la herramienta de simulación empleada)(...)"*

Debe decir: "(...)"

- *Modelo certificado de UGE y CAMGE:*
 - *Referencia o número de certificación*
 - *Entidad emisora del certificado*
 - *Desarrollador del modelo*
 - *Formato (Nombre de la herramienta de simulación empleada)*

- *Modelo utilizado para la realización de simulaciones complementarias:*
 - *Empresa que ha realizado las simulaciones complementarias*
 - *Referencia o número de certificación del modelo empleado de UGE y CAMGE*
 - *Formato (Nombre de la herramienta de simulación empleada)(...)"*