



**inelfe**

# Interconexión eléctrica Francia-España

por el Golfo de Bizkaia



**Folleto de  
participación  
pública**

Agosto 2017

[www.inelfe.eu](http://www.inelfe.eu)



**Cofinanciado por la Unión Europea**  
Mecanismo «Conectar Europa»

La presente publicación sólo refleja las opiniones del autor.  
La Comisión Europea no es responsable de ningún uso que  
pudiera hacerse de la información que contiene.

# El nuevo enlace eléctrico por el Golfo de Bizkaia...

*La interconexión se compone de cuatro cables, dos por cada enlace. Este doble enlace submarino y subterráneo, de corriente continua, tendrá una longitud de 370 kilómetros entre la subestación de Cubnezais (cerca de Burdeos) y la de Gatika (cerca de Bilbao).*

*Contará con una estación convertidora en cada extremo del enlace que permitirá transformar la corriente continua en corriente alterna para conectarse a la red de transporte de electricidad de cada país.*

## DATOS CLAVES



Aumento de la capacidad de intercambio hasta

**5.000** MW

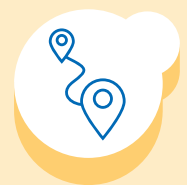


**4**

Cables  
(2 por enlace)

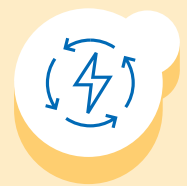
**370** km

Longitud de la interconexión

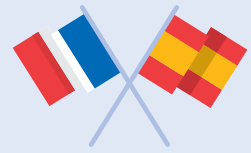


Capacidad de transporte

**2 x 1.000** MW



# ...refuerza la interconexión entre España y Francia



Una red de energía europea interconectada es vital para la seguridad energética europea y su competitividad, así como para alcanzar los objetivos de descarbonización y de lucha contra el cambio climático a los que la UE se ha comprometido. Una red interconectada ayudará a alcanzar el objetivo de la Unión de la Energía: garantizar una energía asequible, segura y sostenible, compatible con el crecimiento y el empleo en toda la Unión Europea.

Para alcanzar los objetivos, las instituciones europeas impulsan y apoyan políticamente el desarrollo de las interconexiones entre la península ibérica y el resto de la UE. Así, el Consejo Europeo de marzo de 2002 en Barcelona, aprobó por primera vez el objetivo de que los estados miembros alcancen un nivel de interconexión eléctrica de al menos el 10% de la capacidad de producción instalada en 2020. Posteriormente, la cumbre Francia - Portugal - España que tuvo lugar el 4 de marzo de 2015, reafirmó mediante la firma de la Declaración de Madrid, la importancia de movilizar todos los esfuerzos necesarios para lograr el objetivo mínimo del 10% de interconexión eléctrica a más tardar en 2020 y aumentarlo en los años posteriores.

## Principales ejes de la política energética de la Unión Europea

**Desarrollar una Unión de la Energía que funcione plenamente** y esté totalmente interconectada, que permita la diversificación energética y garantice la seguridad de suministro.

**Potenciar la integración de energías renovables**  
**27 %** del consumo total de energía a partir de fuentes de energías renovables, reduciendo la dependencia energética.

**Reducir las emisiones de gases de efecto invernadero**  
**-40 %** respecto a 1990.

## Ventajas

### Mejora la garantía de suministro

Los sistemas eléctricos son más estables cuanto más mallados e interconectados están. Las interconexiones son el vector principal para la seguridad de suministro.

### Aumenta la eficiencia de los sistemas interconectados

Menor necesidad de centrales de generación para suministrar la punta de demanda (a las 19 h en Francia y a las 21 h en España) y menores costes de generación.

### Beneficios económicos para el sistema eléctrico

Con la capacidad que queda vacante en las líneas y que no va destinada a la seguridad de suministro, se establecen diariamente intercambios comerciales de electricidad donde se aprovecha de la forma más eficiente las diferencias en la producción de electricidad de cada país.

### Aumenta la integración de energías renovables

A medida que aumenta la capacidad de interconexión, se maximiza el volumen de producción renovable que un sistema es capaz de integrar en condiciones de seguridad, dado que la energía renovable que no tiene cabida en el propio sistema se puede enviar a otros sistemas vecinos, en lugar de ser desaprovechada.

### +INFO

1. Plan de desarrollo de red nacional (FR)



2. Desarrollo de la red de transporte de electricidad 2015-2020 (ES)



3. Plataforma de transparencia de la Comisión Europea (ENG)



4. Proyectos de interés común (ENG)



1. <http://www.rte-france.com/fr/article/transition-energetique-et-revolution-numerique-plus-de-10-milliards-d-euros-d>
2. <http://www.minetur.gob.es/energia/planificacion/Planificacionelectricidadygas/desarrollo2015-2020/>
3. [https://ec.europa.eu/info/about-european-union/principles-and-values/transparency\\_en](https://ec.europa.eu/info/about-european-union/principles-and-values/transparency_en)
4. <https://ec.europa.eu/energy/en/topics/infrastructure/projects-common-interest>

# Un doble enlace submarino

## 1 LA CONEXIÓN CON LA RED ELÉCTRICA ESPAÑOLA

La interconexión estará conectada a la subestación de Gatika, situada al noreste de Bilbao, a 10 km de la costa vasca. Para ello se aprovechará la infraestructura existente Gatika-Lemoiz, compuesta por dos líneas eléctricas de 400 kV. El trazado partirá de la estación convertidora, que se construirá próxima a la subestación de Gatika, hasta la zona del Golfo de Bizkaia.

De acuerdo al procedimiento de Evaluación de Impacto Ambiental español, se dará inicio al trámite de presentación del documento que a modo de resumen identificará: las características y ubicación del proyecto, el análisis de los potenciales impactos de las diferentes alternativas para la convertidora y la línea, así como un diagnóstico territorial y medioambiental de las afecciones del proyecto.

## 2 EL TRAZADO SUBMARINO

El enlace se conectará a la subestación eléctrica de Gatika (zona de Bilbao) y a la subestación de Cubnezais (situada al norte de Burdeos).

El trazado submarino tendrá una longitud aproximada de 280 km desde la costa vasca hasta la costa francesa de Médoc.

La elección del trazado y la colocación del cable en el fondo marino minimizarán el impacto sobre los usos marítimos y especialmente en la pesca.

## 3 LA CONEXIÓN CON LA RED ELÉCTRICA FRANCESA

El enlace se conectará a la subestación eléctrica de Cubnezais, situada

al norte de Burdeos. De este modo, el trazado subterráneo recorrerá menos de 100 km, desde la ribera derecha del río Dordoña, y pasará por debajo de éste y del Garona para llegar al litoral aquitano a través del Médoc, respetando el medio ambiente y las actividades humanas.

En esta zona costera se deben integrar numerosos elementos como son: la sensibilidad ambiental, la frecuentación de las playas, los núcleos urbanizados, la sensibilidad respecto al retroceso de la línea de costa, así como la posibilidad de utilizar infraestructuras ya existentes para alejarse del litoral. Los puntos de aterraje más adaptados se encuentran en la zona de la costa de Médoc.

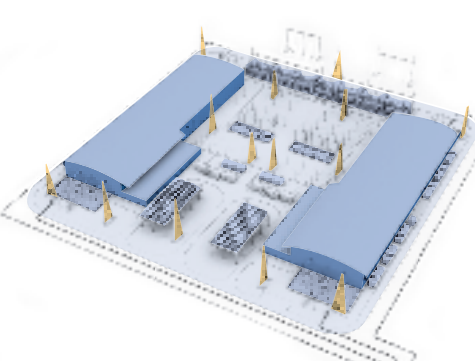
## 4 ESTACIONES CONVERSoras

El enlace interconectará dos sistemas de corriente alterna a través de una línea submarina en corriente continua. En cada extremo del enlace, las estaciones convertidoras transformarán la corriente continua en alterna para conectarse con las redes de transporte de España y Francia.

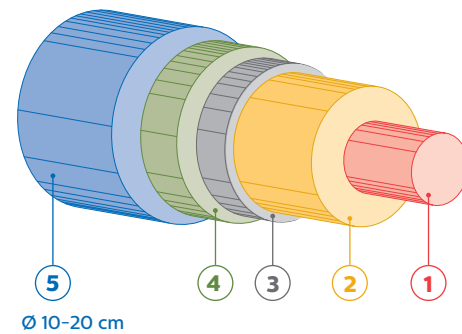


## Estaciones convertidoras

Las estaciones convertidoras ocupan una extensión aproximada de 5 ha y miden aproximadamente 20 m de altura.



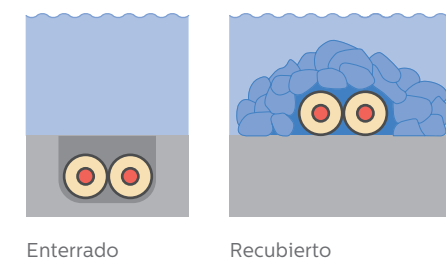
## El cable submarino



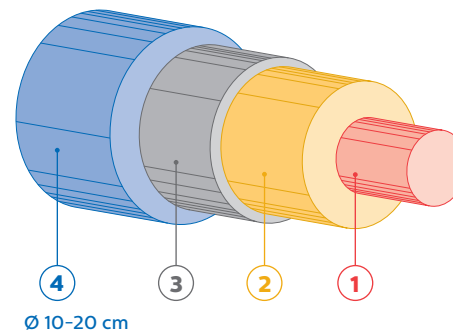
- 1 Conductor de cobre o aluminio
- 2 Aislamiento
- 3 Pantalla metálica
- 4 Armadura
- 5 Cubierta de protección exterior

## Tendido submarino

Cada cable se colocará en el lecho marino con la ayuda de un buque cablero. Por regla general, los cables se enterrarán como medida de protección excepto si el suelo es demasiado duro, en ese caso se recubrirán.



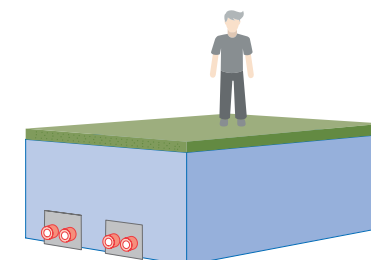
## El cable subterráneo



- 1 Conductor de cobre o aluminio
- 2 Aislamiento
- 3 Pantalla metálica
- 4 Cubierta de protección exterior

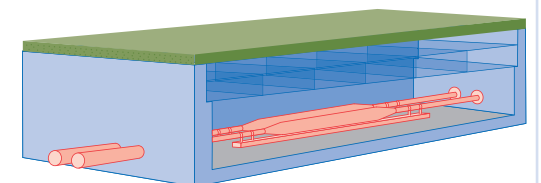
## Zanja

En cada zanja se colocará un par de cables, con una distancia mínima de 1 m entre ambas zanjas. Una vez finalizados los trabajos, éstas quedarán ocultas mediante un recubrimiento.



## Empalmes

Los cables subterráneos se instalarán por tramos de aproximadamente 1 km, uniéndose en cámaras de empalme. Para conectar los cables submarinos con los subterráneos se utiliza un dispositivo similar aunque ligeramente más grande. Estos dispositivos estarán situados lejos de la orilla y finalmente se cubrirán al no requerir de un acceso permanente, quedando totalmente ocultos.



# Un proyecto de interés europeo a construir juntos

**Este proyecto** representa un desafío para Francia, España y Europa en la consecución de sus objetivos hacia la transición energética. Por esta razón, el 14 de octubre de 2013 este proyecto fue designado por la Comisión y el Parlamento Europeo como 'Proyecto de Interés Común' (PIC) en el marco del reglamento europeo sobre las infraestructuras energéticas (347/2013).

**Mayor capacidad de interconexión...**

El enlace por el Golfo de Vizcaya permitirá alcanzar una capacidad de interconexión de 5.000 MW, frente a los 2.800 MW actuales.

**...para aprovechar complementariedades**

El mix energético y los momentos de máximo consumo son diferentes y complementarios en ambos países.

**...y contribuir a la eficiencia energética**

El aumento de las interconexiones reduce los costes de generación y optimiza el sistema energético. (\*)

\* Según el estudio de ENTSOe 'Ten Years Network Development Plan 2016'.

**+INFO:**  
TYNDP 2016



<http://tyndp.entsoe.eu/>

## Participación pública

Cada estado instruirá y autorizará el proyecto según sus propios procedimientos en materia de infraestructuras eléctricas. Además de consultas previstas en cada país en función de su reglamentación respectiva, Francia y España deben, para todo Proyecto de Interés Común, garantizar la información y la participación pública en conformidad con las exigencias europeas. Estas acciones pueden ser realizadas de diferentes formas, pero como mínimo se deberá tener un sitio web dedicado al proyecto, reuniones públicas y la creación de una organización que garantice la recogida de comentarios y que pueda responder a cualquier tipo de pregunta. De esta manera, la población se verá involucrada en las diferentes etapas de definición de los trazados y modalidades técnicas de la ejecución del proyecto. En las fases de consulta e información pública se propondrán varios trazados, siendo el más adecuado el de menor impacto ambiental.

1. <https://www.ecologique-solidaire.gouv.fr/interconnexions-electriques-manuel-des-procedures>
2. <http://www.minetad.gob.es/energia/es-ES/Documents/manual-procedimiento-autorizacion-PCIs.pdf>

**+INFO:**

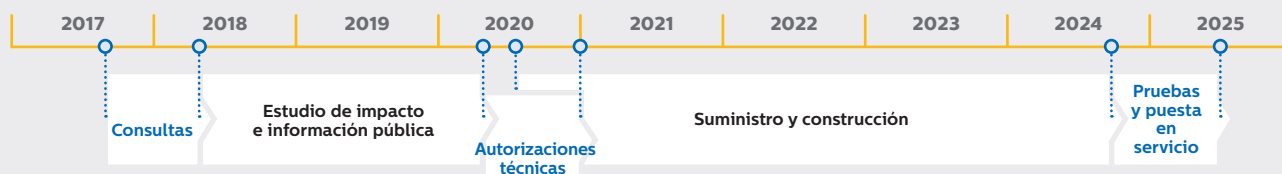
1. Manual de procedimientos (FR)



2. Manual de procedimientos (ES)



## Calendario del proyecto



## Los responsables del proyecto

**INELFE** es una empresa mixta creada a partes iguales por Red Eléctrica de España, el gestor de la red pública de transporte en España y su homólogo francés, Réseau de Transport d'Electricité. Su misión es construir y poner en marcha las interconexiones entre ambos países, con el objetivo de aumentar el volumen de intercambio de energía eléctrica entre la península Ibérica y el resto de Europa.

**Juan Prieto**  
Responsable del proyecto en España

**Antonio Miranda**  
Responsable del proceso de concertación en España

**Etienne Serres**  
Responsable del proyecto en Francia

**Marc Chambily**  
Responsable del proceso de concertación en Francia

[golfodebizkaia@inelfe.eu](mailto:golfodebizkaia@inelfe.eu)

[golfedegascogne@inelfe.eu](mailto:golfedegascogne@inelfe.eu)

**+INFO:**  
Web de inelfe



[www.inelfe.eu](http://www.inelfe.eu)