

RED ELÉCTRICA
DE ESPAÑA

**CODIFICACIÓN DE CONFIGURACIONES DE
CÁLCULO DE FRONTERAS EN EL CONCENTRADOR
PRINCIPAL**

(Versión 2 21/1/2005)

1. OBJETO

El objeto de este documento es establecer el procedimiento con el que deben estar codificadas las configuraciones de cálculo de fronteras en el Concentrador Principal de Medidas Eléctricas.

2. ALCANCE

Este procedimiento es de aplicación a todas las fronteras de las que el Operador del Sistema es encargado de la lectura.

El responsable de los equipos de medida lo es también de que las configuraciones de cálculo de sus fronteras estén configuradas y dadas de alta en el Concentrador Principal de acuerdo a lo indicado en este documento.

3. REFERENCIAS

- PO 10.5 'Estimación de Medidas y Cálculo del Mejor Valor de energía de Puntos Frontera'
- Ficheros para el Intercambio de Información de Medidas
- Información para alta de nuevas fronteras en el Sistema de Medidas Eléctricas

4. PROCEDIMIENTO DE CODIFICACIÓN DE CONFIGURACIONES DE CALCULO DE FRONTERAS

4.1. Generalidades

Los cálculos de energía intercambiada en una frontera se materializan en el tratamiento de datos procedentes de configuraciones de cálculo principal, redundante o comprobante.

La formulación matemática de cada una de estas configuraciones se realizará de acuerdo al procedimiento establecido en este documento a fin de uniformizar y posibilitar tratamientos masivos de comprobación de medidas procedentes de distintos tipos de configuraciones.

Por último, dichas formulas se introducen en el concentrador principal utilizando los ficheros PMPF_YYYY_yyyymmdd.v y PPPF_YYYY_yyyymmdd.v descritos en el documento "Ficheros para el Intercambio de Información de Medidas".

4.2. Configuración principal o redundante

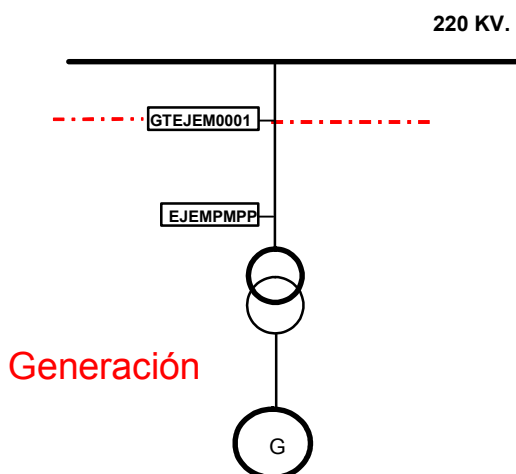
4.2.1. Formulación de la energía intercambiada

La configuración principal o redundante queda definida por un punto de medida (principal o redundante) que coincide con la ubicación del punto frontera.

Para las configuraciones principales / redundantes se establecerán tantas formulas como magnitudes a registrar en el concentrador principal.

Como ejemplo, en el esquema de la figura

Transporte



Las ecuaciones en configuración principal / redundante que definen el intercambio de energía en la frontera GTEJEM0001 utilizando el punto de medida EJEMPMPP (principal o redundante) se expresarán en el concentrador principal en seis ecuaciones diferentes (una para cada magnitud medida) de acuerdo a lo indicado a continuación:

$$GTEJEM0001_{AS} = EJEMPMPP_{AS}$$

$$GTEJEM0001_{AE} = EJEMPMPP_{AE}$$

$$GTEJEM0001_{R1} = EJEMPMPP_{R1}$$

$$GTEJEM0001_{R2} = EJEMPMPP_{R2}$$

$$GTEJEM0001_{R3} = EJEMPMPP_{R3}$$

$$GTEJEM0001_{R4} = EJEMPMPP_{R4}$$

Donde AE, AS, R1, R2, R3 y R4 son las distintas magnitudes medidas en los puntos de medida y registradas como consecuencia del cálculo para el punto frontera.

4.2.2. Codificación de la formulación en el concentrador principal

Las seis formulas anteriores se codificarán en el concentrador principal utilizando los ficheros PMPF_YYYY_yyyymmdd.v y PPPF_YYYY_yyyymmdd.v descritos en el documento "Ficheros para el Intercambio de Información de Medidas".

4.3. Configuración comprobante

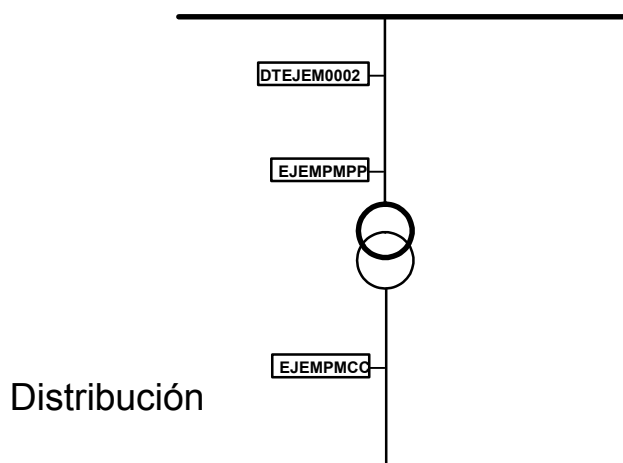
Se distinguen dos casos en función del número de puntos de medida comprobantes que intervengan en el cálculo de la frontera.

4.3.1. Formulación de energía intercambiada con un sólo punto de medida comprobante

La configuración comprobante estará compuesta por un solo equipo de medida instalado en el otro extremo de un elemento (línea, transformador, etc.) respecto del equipo de medida principal del punto frontera. La medida del equipo de medida comprobante proporcionará la medida de la frontera mediante un cálculo con el coeficiente que elimine el efecto del elemento de red que exista entre ambos.

Las formulas de las configuraciones de calculo de energía intercambiada a partir de los datos del equipo de medida comprobante se establecerán sólo para la magnitudes de energía activa y se expresarán en dos formulas, una para la energía activa saliente y otra para expresar la energía activa entrante por la frontera.

Transporte



Para la configuración de ejemplo de la figura anterior, las ecuaciones en configuración redundante que definen el intercambio de energía en la frontera GTEJEM0002 utilizando el punto de medida EJEMPMCC (comprobante con un sólo punto de medida) se expresarán en el concentrador principal en dos ecuaciones diferentes de acuerdo a lo indicado a continuación:

$$\text{GTEJEM0001}_{AS} = k * \text{EJEMPMCC}_{AS}$$

$$\text{GTEJEM0001}_{AE} = k * \text{EJEMPMCC}_{AE}$$

Donde AE y AS son las distintas magnitudes medidas en los puntos de medida y registradas como consecuencia del cálculo para el punto frontera y k el coeficiente de pérdidas que elimina el efecto del transformador definido en la legislación.

4.3.2. Formulación de la energía intercambiada con más de un punto de medida comprobante

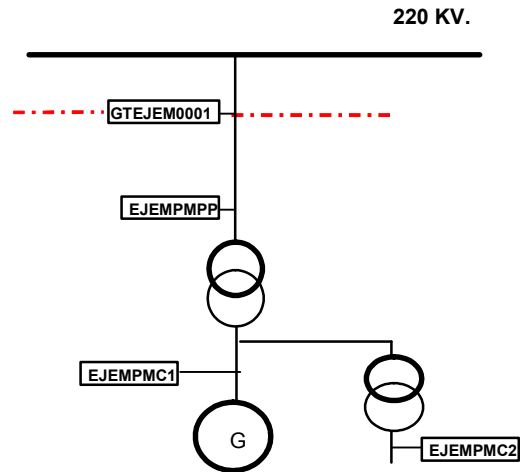
La configuración comprobante estará compuesta por un conjunto de equipos de medida instalados en el otro extremo de un elemento (línea, transformador, etc.) respecto del equipo de medida principal del punto frontera. Las medidas de los equipos de medida comprobantes proporcionarán las medidas de la frontera mediante un cálculo con los coeficientes que eliminen los efectos los elementos de red que puedan existir entre ambos.

Las formulas de las configuraciones de calculo de energía intercambiada a partir de datos de equipos de medida comprobantes se establecerán sólo para la magnitudes de energía activa y se expresarán en dos formulas, una para calcular el saldo neto de energía activa saliente y otra para expresar el saldo neto de energía activa entrante por la frontera. Si para cualquiera de las dos formulas anteriores se obtiene un valor negativo, se asignará a dicha magnitud del punto frontera energía intercambiada igual a 0.

Como ejemplo para el esquema de la figura, las dos ecuaciones que definen el intercambio de energía en la frontera GTEJEM0001 utilizando los puntos de medida comprobantes EJEMPMC1 y EJEMPMC2 se expresarán de acuerdo a lo indicado a continuación:



Transporte



$$GTEJEM0001_{AS} = K_{11} * [EJEMPMC1_{AS} - EJEMPMC1_{AE} + K_{21} * EJEMPMC2_{AS} - K_{22} * EJEMPMC2_{AE}]$$

$$GTEJEM0001_{AE} = - K_{12} [EJEMPMC1_{AS} - EJEMPMC1_{AE} + K_{21} * EJEMPMC2_{AS} - K_{22} * EJEMPMC2_{AE}]$$

Si $GTEJEM0001_{AS} < 0$; no se tendrá en cuenta el valor calculado y se asignará $GTEJEM0001_{AS} = 0$

Si $GTEJEM0001_{AE} < 0$; no se tendrá en cuenta el valor calculado y se asignará $GTEJEM0001_{AE} = 0$

Donde:

K_{11} y K_{12} son los coeficientes de entrada salida del transformador de generación siendo $K_{11} = 1 - \text{perdidas (p.u.)}$ y $K_{12} = 1 + \text{pérdidas (p.u.)}$

K_{21} y K_{22} son los coeficientes de entrada salida del transformador de servicios auxiliares siendo $K_{21} = 1 - \text{perdidas (p.u.)}$ y $K_{22} = 1 + \text{pérdidas (p.u.)}$

4.3.3. Codificación de la formulación en el concentrador principal

Las formulas correspondientes a los casos anteriores se codificarán en el concentrador principal utilizando los ficheros PMPF_YYYY_yyyymmdd.v y PPPF_YYYY_yyyymmdd.v descritos en el documento "Ficheros para el Intercambio de Información de Medidas".