

RED
ELÉCTRICA
DE ESPAÑA

Grupo Red Eléctrica

#SERCLIENTES

Sistema de información de medidas eléctricas SIMEL

Definición Sentidos de Energía en el
Concentrador Principal

Dirección de **Servicios para la Operación**

Departamento de **Medidas**

Marzo 2003



1. **INTRODUCCIÓN**

A fin de aclarar los sentidos de energía en los puntos de medida y asegurar la homogeneidad de las medidas recibidas en el Concentrador Principal, se considera necesario establecer las definiciones que a continuación se indican.

2. **GENERAL**

Los sentidos en los intercambios que se indican a continuación están vistos siempre desde Alta Tensión (circulación real de energía), de modo que cada propietario de equipos de medida pueda elegir el modo de conectar sus contadores a los transformadores de medida y qué magnitudes visualiza como entrada, salida y cada cuadrante de reactiva.

Las siglas que aparecen en los siguientes apartados corresponden a las denominaciones en el Concentrador Principal y son congruentes con las denominaciones en las ITC's y en el protocolo de comunicaciones entre Concentradores y Registradores de la siguiente manera:

| | |
|----|----------------------|
| AE | Activa Importada |
| AS | Activa exportada |
| Q1 | Reactiva Cuadrante 1 |
| Q2 | Reactiva Cuadrante 2 |
| Q3 | Reactiva Cuadrante 3 |
| Q4 | Reactiva Cuadrante 4 |

3. **DEFINICIÓN DE SENTIDOS DE ENERGÍA ACTIVA EN LAS FRONTERAS DE MEDIDA**

Los sentidos de la energía activa los marca, en alta tensión, el lugar físico donde está instalado un contador-registrador, que siempre estará a un lado u otro de una frontera, de forma que para el Concentrador Principal las:

3.1. **Fronteras de generación**

3.1.1. **Salida de bruta o neta de una central**

| | |
|----|--|
| AS | el grupo entrega energía activa a la red |
| AE | el grupo recibe energía activa de la red |

3.1.2. **Contadores de servicio auxiliares en AT ó BT**

| | |
|----|--|
| AS | el trafo entrega energía a transporte o distribución |
| AE | el trafo recibe energía de transporte o distribución |

3.1.3. **Contadores comprobantes de la generación en salida de líneas desde barras de la central**

| | |
|----|--|
| AS | por las líneas sale energía desde las barras de la central |
| AE | por las líneas entra energía en las barras de la central |



3.2. Fronteras de distribución -Transporte

3.2.1. Contador en lado de distribución o del transporte (AT de transformadores de potencia o BT de transformadores de potencia según RD 2819/98)

AS la distribución entrega energía al transporte

AE la distribución recibe energía del transporte

3.3. Fronteras distribución 1 – distribución 2

3.3.1. Contador situado en un distribuidor 1 (ó 2)

AS El distribuidor 1 (ó 2) entrega al 2 (ó 1)

AE El distribuidor 1 (ó 2) recibe del 2 (ó 1)

3.4. Fronteras de clientes con distribución o transporte

3.4.1. Contador situado en el cliente

AS El cliente entrega energía a la distribución o al transporte

AE El cliente recibe energía de la distribución o el transporte

3.4.2. Contador situado en el distribuidor o transporte

AS El distribuidor o transportista entrega energía al cliente

AE El distribuidor o transportista recibe energía del cliente

3.5. Internacionales

3.5.1. Contadores en lado español

AS España exporta energía activa

AE España importa energía activa

3.5.2. Comprobantes con el otro país

AS España importa energía activa

AE España exporta energía activa

En anexo aparecen algunos ejemplos de las distintas configuraciones



4. **ORDEN DE REGISTROS DE ENERGÍA EN EL PROTOCOLO DE COMUNICACIONES**

Por coherencia con los sentidos indicados en Normas CEI, UNE, en las ITC y en el Protocolo de Comunicaciones entre Registradores y Concentradores de Medidas, en todos los casos AE coincide con la “energía importada” y AS con la “energía exportada”, lo que fija automáticamente los cuatro cuadrantes de la energía reactiva. De esta forma Q1 coincide con energía activa importada (AE) y consumo de energía reactiva, con tensión adelantada respecto a intensidad en un ángulo entre 0° y 90° (comportamiento como inductancia). Q2 sería energía activa exportada (AS) y consumo de energía reactiva, con tensión retrasada respecto a intensidad en un ángulo entre 0° y 90° (comportamiento como condensador), Q3 sería energía activa exportada (AS) y generación de energía reactiva, con tensión adelantada respecto a intensidad en un ángulo entre 0° y 90° (comportamiento como inductancia) y Q4 sería activa importada (AE) y generación de energía reactiva con tensión retrasada respecto a intensidad en un ángulo entre 0° y 90° (comportamiento como condensador). Los vectores de tensión e intensidad giran en sentido contrario a las agujas del reloj.

Para transmitirlos al Concentrador Principal, en el Protocolo de Comunicaciones se mantendrá el orden indicado en Energía Importada y Energía Exportada y de los cuatro cuadrantes indicados en el punto 5.3.2. de dicho Protocolo.

En resumen:

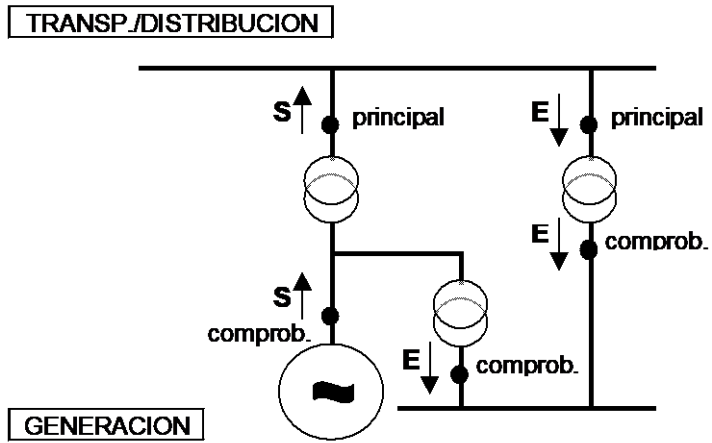
| <u>Orden de Registros</u> | <u>Energías</u> |
|----------------------------------|---|
| 1 | AE (Activa Importada) |
| 2 | AS (Activa Exportada) |
| 3 | Q1 (Reactiva Cuadrante 1, con AE y tensión adelantada 0° ÷ 90° respecto a intensidad) |
| 4 | Q2 (Reactiva Cuadrante 2, con AS y tensión retrasada 0° ÷ 90° respecto a intensidad) |
| 5 | Q3 (Reactiva Cuadrante 3, con AS y tensión adelantada 0° ÷ 90° respecto a intensidad) |
| 6 | Q4 (Reactiva Cuadrante 4, con AE y tensión retrasada 0° ÷ 90° respecto a intensidad) |
| 7 | Uso futuro |
| 8 | Uso futuro |



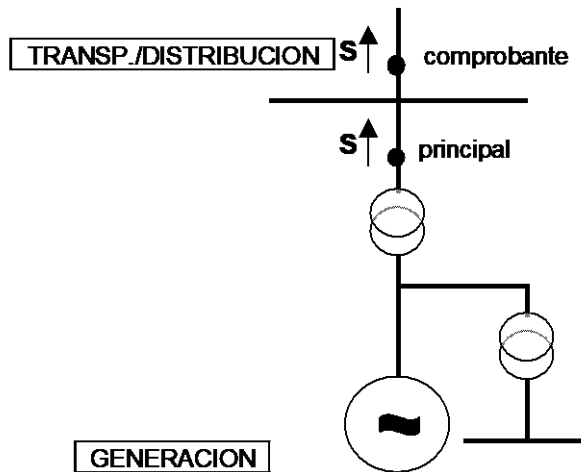
ANEXO



EJEMPLO 1



EJEMPLO 2



EJEMPLO 3

